

ПРИХВАТЫ ПЕРЕДВИЖНЫЕ
ШАРНИРНЫЕ

Конструкция

Sliding swing clamp straps.
ConstructionГОСТ
9058—69*Взамен
ГОСТ 9058—59

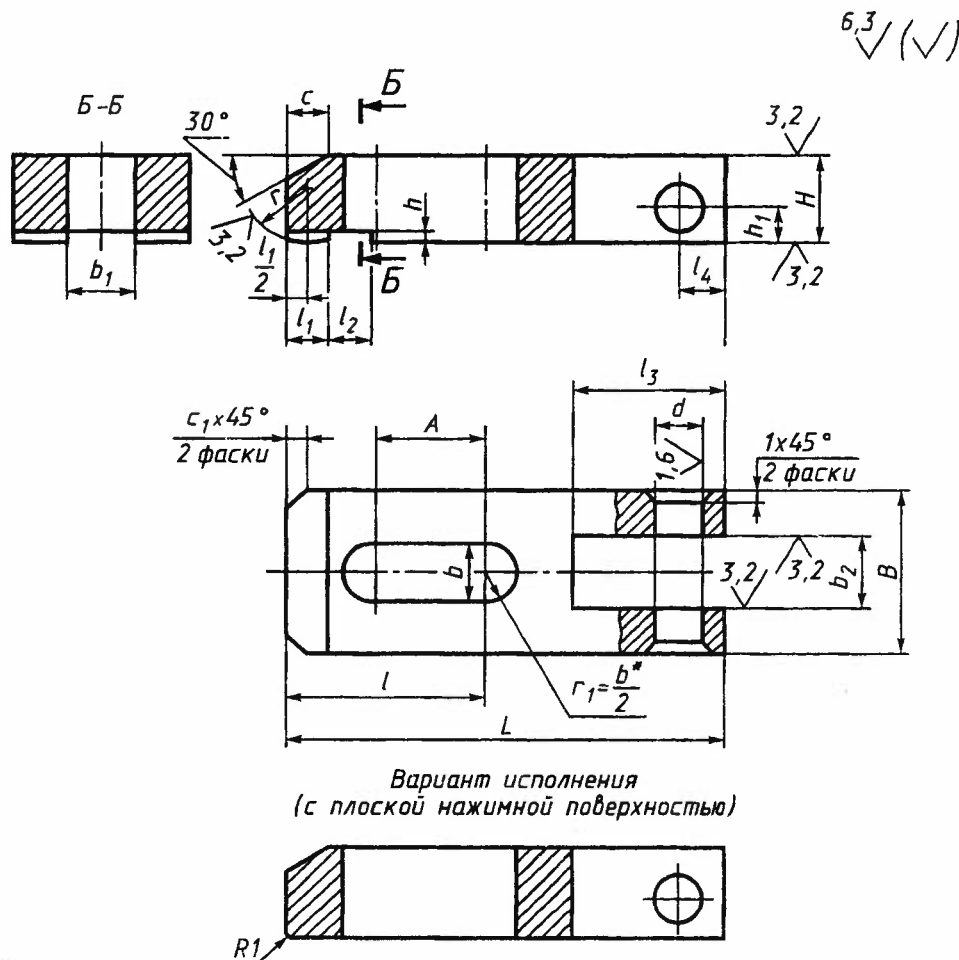
Постановлением Комитета стандартов, мер и измерительных приборов при Совете Министров СССР от 13 июня 1969 г. № 680 дата введения установлена

01.07.70

Постановлением Госстандарта от 20.04.89 № 1028 снято ограничение срока действия

Настоящий стандарт распространяется на передвижные шарнирные прихваты, предназначенные для станочных приспособлений.

1. Конструкция и размеры прихватов должны соответствовать указанным на чертеже и в таблице.



* Размер для справок.

Издание официальное

Перепечатка воспрещена

* Переиздание (декабрь 1998 г.) с Изменениями № 1, 2, утвержденными в июне 1980 г.,
апреле 1989 г. (ИУС 9--80, 7--89)

Размеры в мм

| Обозначение прихватов | Применяемость | Под стержень диаметром | L | B | H | A | b | b ₁ | b ₂ H11 | d K7 | l | l ₁ | l ₂ | l ₃ | l ₄ | h | h ₁ | c | c ₁ | r | Масса, кг ≈ | |
|-----------------------|---------------|------------------------|-----|----|----|----|----|----------------|-----------------------|---------|----|----------------|----------------|----------------|----------------|-----|----------------|----|----------------|----|-------------|-----|
| 7011-0561 | | 6 | 63 | 20 | 14 | 12 | 7 | 8 | 10 | 8 | 25 | 6 | 6 | 22 | 6 | 1,6 | 6 | 4 | 2 | 10 | 0,091 | |
| 0562 | | 8 | 70 | 25 | 16 | 16 | 10 | 10 | 14 | 10 | 28 | | | 8 | 8 | | 28 | 8 | 7 | | 6 | 3 |
| 0563 | | 10 | 80 | 32 | | 20 | 12 | 12 | | 16 | 12 | 36 | 8 | | | 10 | | | | 10 | 32 | 10 |
| 0564 | | 12 | 100 | 40 | 25 | 14 | 16 | 16 | 18 | | | 45 | 10 | 12 | 12 | | 40 | 12 | 11 | | | |
| 0565 | | 16 | 125 | 50 | 32 | 18 | 20 | 18 | | 22 | 56 | 12 | 16 | | | 16 | | | | 50 | 16 | 2,5 |
| 0566 | | 20 | 160 | 63 | 40 | 22 | 25 | 22 | 16 | | 70 | 16 | | 20 | 20 | | 60 | 20 | 18 | | | |
| 7011-0567 | | 24 | 200 | 80 | 40 | 50 | 26 | 32 | 25 | 20 | 90 | 20 | 16 | | | 60 | | | | 20 | 18 | 16 |

Пример условного обозначения передвижного шарнирного прихвата под стержень диаметром 6 мм:

Прихват 7011-0561 ГОСТ 9058—69

То же, варианта прихвата с плоской нажимной поверхностью:

Прихват 7011-0561 В ГОСТ 9058—69

(Измененная редакция, Изм. № 1).

2. Материал — сталь марки 45 по ГОСТ 1050—88. Допускается замена на сталь других марок с механическими свойствами не ниже, чем у стали марки 45.

3. Твердость — 41,5 ... 46,5 HRC₃.

4. Неуказанные предельные отклонения размеров: H14, h14, $\pm \frac{t_2}{2}$.

(Измененная редакция, Изм. № 1, 2).

5. **(Исключен, Изм. № 1).**

6. Покрытие — Хим. Окс. прм (обозначение покрытия — по ГОСТ 9.306—85). По соглашению с потребителем допускается применение защитных покрытий других видов.

7. Маркировать: наименование изделия, его обозначение, обозначение настоящего стандарта и товарный знак предприятия-изготовителя. Маркировку нанести на тару или упаковку для партии прихватов одного типоразмера.

8. Пример применения передвижных шарнирных прихватов указан в приложении.

(Введен дополнительно, Изм. № 2).

ПРИМЕР ПРИМЕНЕНИЯ ПЕРЕДВИЖНЫХ ШАРНИРНЫХ ПРИХВАТОВ

