

## ВИНТЫ ГРУЗОВЫЕ (ЦАПФЫ)

## Конструкция и размеры

Loading screws (journals).  
Construction and dimensionsГОСТ  
8922-69\*Взамен  
ГОСТ 8922-58

Постановлением Комитета стандартов, мер и измерительных приборов при Совете Министров СССР от 13 июня 1969 г. № 680 срок введения установлен с 01.07.70

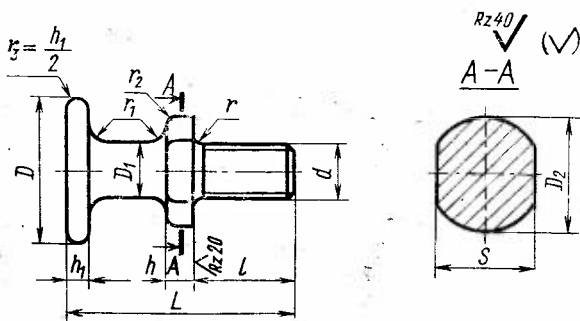
Проверен в 1980 г. Срок действия продлен

до 01.01.90

Несоблюдение стандарта преследуется по закону

Настоящий стандарт распространяется на грузовые винты, предназначенные для подъема, опускания и удержания на весу приспособлений.

1. Конструкция и размеры винтов должны соответствовать указанным на чертеже и в таблице.



2. Материал — сталь марки 20 по ГОСТ 1050—74. Допускается замена на сталь других марок с механическими свойствами не ниже, чем у стали марки 20.

3. Неуказанные предельные отклонения размеров: валов —  $h14$ , остальных —  $\pm \frac{IT14}{2}$ .

Издание официальное

Перепечатка воспрещена

\* Переиздание (сентябрь 1985 г.) с Изменением № 1, утвержденным в июне 1980 г. (ИУС № 9 1980 г.)

Обозначения винтов	Применяемость	$d$ (пред. откл. по 8g)	$L$	$D$	$D_1$	$D_2$	$S$ (пред. откл. по h13)	$l$	$h$	$h_1$	$r$	$r_1$	$r_2$	$P^*$ , кгс	Масса, кг ≈
7095-0021		M12	50	32	12	25	22	22	6	5	2	4	2	120	0,085
7095-0022		M16	65	40	16	30	24	28	8	6		6		200	0,170
7095-0023		M20	80	45	20	36	27	32	10	8	3	8	300	0,314	
7095-0024		M24	95	55	25	45	36	38		10		3	3	480	0,562
7095-0025		M30	110	65	30	55	41	45	12	12	10	4	720	0,918	
7095-0026		M36	125	70	36	60	46	52		12		4	1100	1,374	
7095-0027		M42	140	80	42	70	60	60	14	14	4	12	1650	2,056	
7095-0028		M48	160	85	50	75	65	70		14		16	5	2420	2,977

\* Допускаемая нагрузка на винт.

Пример условного обозначения грузового винта размером  $d=M12$ :

*Винт 7095-0021 ГОСТ 8922-69*

(Измененная редакция, Изм. № 1).

4. Резьба — метрическая. Предельные отклонения резьбы — по ГОСТ 16093—81.

3, 4. (Измененная редакция, Изм. № 1).

5. Размеры недорезов и фасок для резьбы — по ГОСТ 10549—80.

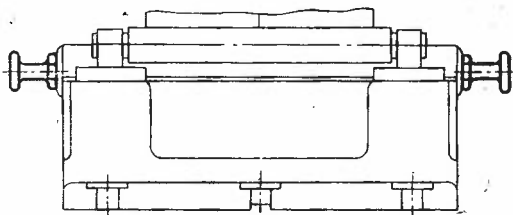
6. Покрытие — Хим. Окс. прм (обозначение покрытия — по ГОСТ 9.073—77). По соглашению с потребителем допускается применение других видов защитных покрытий.

7. Размеры гнезд под грузовые винты и остальные технические требования — по ГОСТ 4751—73.

8. Маркировать: наименование изделия, его обозначение, обозначение настоящего стандарта и товарный знак предприятия-изготовителя. Маркировку нанести на тару или упаковку для партии винтов одного типоразмера.

---

**ПРИМЕР ПРИМЕНЕНИЯ ГРУЗОВЫХ ВИНТОВ**



## ПРИЛОЖЕНИЕ к сборнику

Допускается при необходимости обеспечения взаимозаменяемости для применения в изделиях, спроектированных до 1 января 1980 г., изготавливать по согласованию с потребителем детали станочных приспособлений с допусками, указанными в таблице.

Поля допусков		Поля допусков	
<i>A</i>	H7	<i>П</i>	js6
<i>A</i> <sub>за</sub>	K7, H8	<i>С</i>	h6
<i>A</i> <sub>4</sub>	H11	<i>Пр2</i> <sub>за</sub>	m6, 8u
<i>X</i> <sub>4</sub>	D11	<i>X</i> <sub>3</sub>	f7
<i>Ш</i> <sub>4</sub>	A11	<i>X</i> <sub>4</sub>	d11
<i>Пл</i>	P6	<i>С</i> <sub>5</sub>	h12, h13
<i>Г</i>	p6	<i>X</i> <sub>5</sub>	b12

Изменение № 2 ГОСТ 8922—69 Винты грузовые (цапфы). Конструкция и размеры

Постановлением Государственного комитета СССР по стандартам от 28.08.86 № 2509 срок введения установлен

с 01.01.87.

Пункт 1. Таблицу дополнить примечанием: «Примечание. При изго-  
(Продолжение см. с. 102)

---

*(Продолжение изменения, к ГОСТ 8922—69)*

товлении грузовых винтов методом горячей штамповки нерабочие поверхности винтов не следует подвергать механической обработке».

(ИУС № 11 1986 г.)

**Изменение № 3 ГОСТ 8922—69 Винты грузовые (цапфы). Конструкция и размеры**

**Утверждено и введено в действие Постановлением Государственного комитета СССР по стандартам от 20.04.89 № 1026**

**Дата введения 01.01.90**

Наименование стандарта. Исключить слова: «и размеры», «and dimensions».

Пункт 1. Чертеж. Заменить параметры шероховатости:  $Rz\ 40$  на  $Ra\ 6,3$ ;  $Rz\ 20$  на  $Ra\ 3,2$ .

Таблица. Графа  $d$ . Исключить слова: «(пред. откл. по 8  $g$ )».

Пункт 2. Заменить ссылку: ГОСТ 1050—74 на ГОСТ 1050—88.

*(Продолжение см. с. 108)*

---



Пункт 3. Заменить слова: «валов — h14, остальных —  $\pm \frac{IT14}{2}$ » на «h14,

$\pm \frac{t_2}{2}$ ».

Пункт 4 изложить в новой редакции: «4. Резьба метрическая — по ГОСТ 24705—81. Поле допуска резьбы — 6 g по ГОСТ 16093—81».

Пункт 6. Заменить ссылку: ГОСТ 9.073—77 на ГОСТ 9.306—85.

Стандарт дополнить пунктом — 9: «9. Пример применения грузовых винтов указан в приложении».

Приложение к сборнику исключить.

(ИУС № 7 1989 г.)

---

## СОДЕРЖАНИЕ

ГОСТ 14724—69 ✓	Болты откидные. Конструкция и размеры . . . . .	3
ГОСТ 14725—69 ✓	Болты откидные с трапецеидальной резьбой. Конструкция и размеры . . . . .	10
ГОСТ 9047—69 ✓	Болты Г-образные. Конструкция и размеры . . . . .	14
ГОСТ 9048—69 ✓	Болты со сферической головкой. Конструкция и размеры . . . . .	20
ГОСТ 14726—69 ✓	Гайки с накаткой. Конструкция и размеры . . . . .	28
ГОСТ 14727—69 ✓	Гайки шестигранные со сферическим торцом. Конструкция и размеры . . . . .	31
ГОСТ 8918—69 ✓	Гайки шестигранные с буртиком. Конструкция и размеры . . . . .	34
ГОСТ 14728—69 ✓	Гайки штурвальные. Конструкция и размеры . . . . .	37
ГОСТ 8921—69 ✓	Гайки с шарнирной рукояткой. Конструкция и размеры . . . . .	42
ГОСТ 14729—69 ✓	Гайки цилиндрические потайные. Конструкция и размеры . . . . .	48
ГОСТ 3385—69 ✓	Гайки крыльчатые. Конструкция и размеры . . . . .	51
ГОСТ 4088—69 ✓	Гайки фасонные. Конструкция и размеры . . . . .	54
ГОСТ 14730—69 ✓	Сухари к пазам станочным обработанным. Конструкция и размеры . . . . .	57
ГОСТ 14731—69 ✓	Винты нажимные с накатанной головкой. Конструкция и размеры . . . . .	60
ГОСТ 9049—69 ✓	Винты запорные. Конструкция и размеры . . . . .	63
ГОСТ 9052—69 ✓	Винты ступенчатые. Конструкция и размеры . . . . .	66
ГОСТ 4734—69 ✓	Прихваты поворотные. Конструкция и размеры . . . . .	72
ГОСТ 4735—69 ✓	Прихваты передвижные. Конструкция и размеры . . . . .	78
ГОСТ 9058—69 ✓	Прихваты передвижные шарнирные. Конструкция и размеры . . . . .	84
ГОСТ 14732—69 ✓	Прихваты передвижные фасонные. Конструкция и размеры . . . . .	88
ГОСТ 4736—69 ✓	Прихваты откидные. Конструкция и размеры . . . . .	93
ГОСТ 14733—69 ✓	Прихваты Г-образные. Конструкция и размеры . . . . .	102
ГОСТ 9057—69 ✓	Прихваты двусторонние шарнирные. Конструкция и размеры . . . . .	107
ГОСТ 4087—69 ✓	Шайбы быстросъемные. Конструкция и размеры . . . . .	110
ГОСТ 9060—69 ✓	Шайбы откидные. Конструкция и размеры . . . . .	117

ГОСТ 4090—69 ✓	Шайбы подвесные. Конструкция и размеры . . . . .	122
ГОСТ 14734—69 ✓	Шайбы концевые. Конструкция и размеры . . . . .	125
ГОСТ 14735—69 ✓	Планки откидные. Конструкция и размеры . . . . .	129
ГОСТ 14736—69 ✓	Планки съемные. Конструкция и размеры . . . . .	132
ГОСТ 9059—69 ✓	Втулки к Г-образным прихватам. Конструкция и размеры . . . . .	135
ГОСТ 14737—69 ✓	Шпонки призматические привертные. Конструкция и размеры . . . . .	139
ГОСТ 14738—69 ✓	Шпонки ступенчатые. Конструкция и размеры . . . . .	144
ГОСТ 14739—69 ✓	Шпонки круглые. Конструкция и размеры . . . . .	147
ГОСТ 14740—69 ✓	Штыри. Конструкция и размеры . . . . .	150
ГОСТ 3055—69 ✓	Рукоятки с шаровой головкой. Конструкция и размеры . . . . .	153
ГОСТ 8923—69 ✓	Рукоятки цилиндрические. Конструкция и размеры . . . . .	159
ГОСТ 8924—69 ✓	Рукоятки с шаровой ручкой. Конструкция и размеры . . . . .	165
ГОСТ 14741—69 ✓	Рукоятки штурвальные. Конструкция и размеры . . . . .	173
ГОСТ 14742—69 ✓	Рукоятки с накаткой. Конструкция и размеры . . . . .	179
ГОСТ 14743—69 ✓	Крючки. Конструкция и размеры . . . . .	182
ГОСТ 8922—69 ✓	Винты грузовые (цапфы). Конструкция и размеры . . . . .	185

Редактор *В. П. Огурцов*  
Технический редактор *М. И. Максимова*  
Корректор *А. И. Зюбан*

Сдано в наб. 07.05.85 Подп. в печ. 25.10.85 12,0 усл. п. л. 12,125 усл. кр.-отт. 10,90 уч.-изд. л.  
Тираж 16000 Цена 65 коп.

---

Ордена «Знак Почета» Издательство стандартов, 123840, Москва, ГСП,  
Новопресненский пер., 3.  
Калужская типография стандартов, ул. Московская, 256. Зак. 1848

Величина	Единица		
	Наименование	Обозначение	
		международное	русское
<b>ОСНОВНЫЕ ЕДИНИЦЫ СИ</b>			
Длина	метр	m	м
Масса	килограмм	kg	кг
Время	секунда	s	с
Сила электрического тока	ампер	A	А
Термодинамическая температура	кельвин	K	К
Количество вещества	моль	mol	моль
Сила света	кандела	cd	кд
<b>ДОПОЛНИТЕЛЬНЫЕ ЕДИНИЦЫ СИ</b>			
Плоский угол	радиан	rad	рад
Телесный угол	стерадиан	sr	ср
<b>ПРОИЗВОДНЫЕ ЕДИНИЦЫ СИ, ИМЕЮЩИЕ СПЕЦИАЛЬНЫЕ НАИМЕНОВАНИЯ</b>			

Величина	Единица			Выражение через основные и дополнительные единицы СИ
	Наименование	Обозначение		
		международное	русское	
Частота	герц	Hz	Гц	$s^{-1}$
Сила	ньютон	N	Н	$м кг с^{-2}$
Давление	паскаль	Pa	Па	$м^{-2} кг с^{-2}$
Энергия	джоуль	J	Дж	$м^2 кг с^{-2}$
Мощность	ватт	W	Вт	$м^2 кг с^{-3}$
Количество электричества	кулон	C	Кл	$с А$
Электрическое напряжение	вольт	V	В	$м^2 кг с^{-2} А^{-1}$
Электрическая емкость	фарад	F	Ф	$м^{-2} кг^{-1} с^4 А^2$
Электрическое сопротивление	ом	$\Omega$	Ом	$м^2 кг с^{-3} А^{-2}$
Электрическая проводимость	сиemens	S	См	$м^{-2} кг^{-1} с^3 А^2$
Поток магнитной индукции	вебер	Wb	Вб	$м^2 кг с^{-2} А^{-1}$
Магнитная индукция	тесла	T	Тл	$кг с^{-2} А^{-1}$
Индуктивность	генри	H	Гн	$м^2 кг с^{-2} А^{-2}$
Световой поток	люмен	lm	лм	кд ср
Освещенность	люкс	lx	лк	$м^{-2} кд ср$
Активность радионуклида	беккерель	Bq	Бк	$s^{-1}$
Поглощенная доза ионизирующего излучения	грэй	Gy	Гр	$м^2 с^{-2}$
Эквивалентная доза излучения	зиверт	Sv	Зв	$м^2 с^{-2}$