

26539-85



**ГОСУДАРСТВЕННЫЙ СТАНДАРТ
СОЮЗА ССР**

**ПАТРОНЫ ЦАНГОВЫЕ С КОНУСОМ
7:24 ДЛЯ КРЕПЛЕНИЯ ИНСТРУМЕНТА
С ЦИЛИНДРИЧЕСКИМ ХВОСТОВИКОМ**

ОСНОВНЫЕ РАЗМЕРЫ

**ГОСТ 26539-85
(СТ СЭВ 4642-84)**

Издание официальное

Цена 3 коп.

ГОСУДАРСТВЕННЫЙ КОМИТЕТ СССР ПО СТАНДАРТАМ



РАЗРАБОТАН Министерством станкостроительной и инструментальной промышленности

ИСПОЛНИТЕЛИ

В. В. Андреев, В. М. Шарков

ВНЕСЕН Министерством станкостроительной и инструментальной промышленности

Зам. министра И. А. Ординарцев

УТВЕРЖДЕН И ВВЕДЕН В ДЕЙСТВИЕ Постановлением Государственного комитета СССР по стандартам от 29 апреля 1985 г. № 1264

**ПАТРОНЫ ЦАНГОВЫЕ С КОНУСОМ 7:24 ДЛЯ
КРЕПЛЕНИЯ ИНСТРУМЕНТА С ЦИЛИНДРИЧЕСКИМ
ХВОСТОВИКОМ****Основные размеры**

Collet chucks with taper 7:24 for chucking
cylinder shank tool. Basic dimensions

ГОСТ
26539—85
(СТ СЭВ 4642—84)

ОКП 39 2817

Постановлением Государственного комитета СССР по стандартам от 29 апреля
1985 г. № 1264 срок введения установлен

с 01.01.86

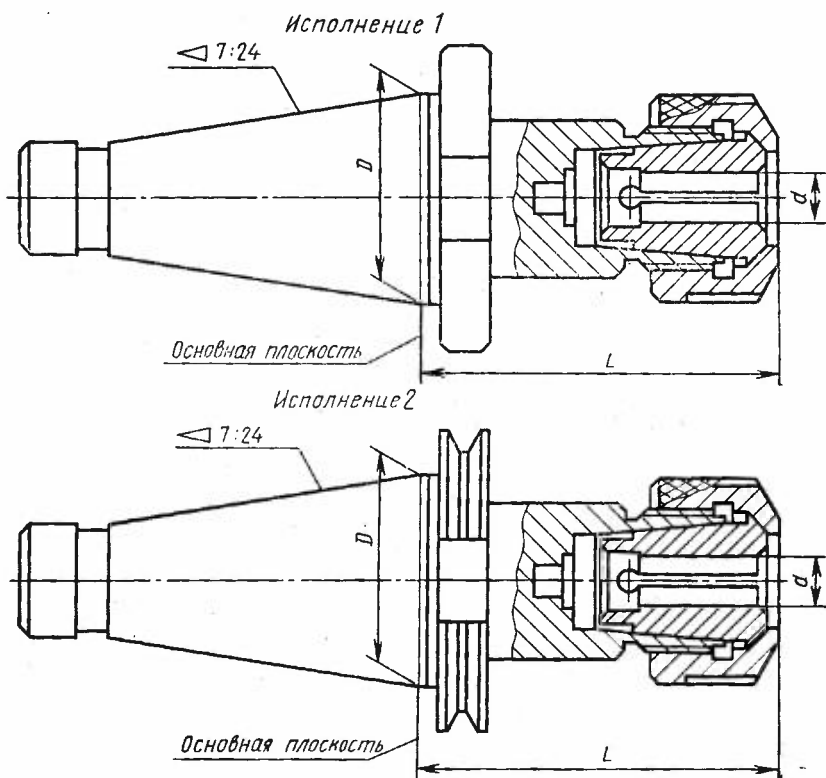
Несоблюдение стандарта преследуется по закону

1. Настоящий стандарт распространяется на цанговые патроны с конусом 7:24 для крепления инструмента с цилиндрическим хвостовиком на металлорежущих станках, в том числе и на станках с числовым программным управлением.

Стандарт полностью соответствует СТ СЭВ 4642—84.

2. Патроны должны изготавливаться двух исполнений:
исполнение 1 — для универсальных станков;
исполнение 2 — для станков с ЧПУ.

3. Основные размеры патронов должны соответствовать указанным на чертеже и в таблице.



Примечание. Чертежи не определяют конструкцию.

мм

Обозначение конуса	D	d	l , не более
30	31,75	От 2 до 12	90
40	44,45		
50	69,85		
30	31,75	От 10 до 25	100
40	44,45		
50	69,85		
30	31,75	От 15 до 40	110
40	44,45		
50	69,85		

Пример условного обозначения патрона исполнения 1, с конусом № 30, размерами $d=2$ мм, $l=90$ мм:

Патрон 1—30—2—90 ГОСТ 26539—85

То же, исполнения 2:

Патрон 2—30—2—90 ГОСТ 26539—85

4. Размеры хвостовиков патронов исполнения I—по ГОСТ 24644—81, технические требования—по ГОСТ 17166—71.

Размеры хвостовиков и технические требования патронов исполнения 2—по ГОСТ 25827—83.

Редактор *А. И. Ломина*
Технический редактор *М. И. Максимова*
Корректор *М. С. Кабашова*

Сдано в наб. 14.05.85 Подп. в печ. 19.07.85 0,5 усл. п. л. 0,5 усл. кр.-отг. 0,16 уч.-изд. л.
Тир. 20 000 Цена 3 коп.

Ордена «Знак Почета» Издательство стандартов, 123840, Москва, ГСП, Новопресненский пер., 3
Тип. «Московский печатник», Москва, Лялин пер., 6. Зак. 690.