



ГОСУДАРСТВЕННЫЙ СТАНДАРТ
СОЮЗА ССР

**ПАТРОНЫ ТОКАРНЫЕ
САМОЦЕНТРИРУЮЩИЕ ТРЕХ-
И ДВУХКУЛАЧКОВЫЕ КЛИНОВЫЕ
И РЫЧАЖНО-КЛИНОВЫЕ**

ОСНОВНЫЕ РАЗМЕРЫ

ГОСТ 24351—80

(СТ СЭВ 1574—79, СТ СЭВ 4852—84)

Издание официальное

Цена 3 коп.



ГОСУДАРСТВЕННЫЙ КОМИТЕТ СССР ПО СТАНДАРТАМ

Москва

**ПАТРОНЫ ТОКАРНЫЕ САМОЦЕНТРИРУЮЩИЕ
ТРЕХ- И ДВУХКУЛАЧКОВЫЕ КЛИНОВЫЕ
И РЫЧАЖНО-КЛИНОВЫЕ**

Основные размеры

Three- and two-jaw lathe self-centring chucks
with wedge and lever-type clamps.
Basic dimensions

**ГОСТ
24351-80**

**(СТ СЭВ 1574-79,
СТ СЭВ 4852-84)**

ОКП 39 9321

Дата введения

с 01.01.81

Несоблюдение стандарта преследуется по закону

1. Стандарт распространяется на токарные самоцентрирующие трех- и двухкулачковые клиновые и рычажно-клиновые патроны общего назначения классов точности Н, П, В, А с ограниченным ходом кулачков от механизированного привода, устанавливаемого на заднем конце шпинделя станка.

Стандарт не распространяется на патроны с полым штоком, предназначенные для закрепления пруткового материала.

2. Патроны должны изготавливаться типов:

А — двухкулачковые;

Б — трехкулачковые;

исполнений по креплению:

1 — с креплением на шпиндель станка через переходной фланец;

2 — с креплением непосредственно на фланцевый конец шпинделя по ГОСТ 12595—85;

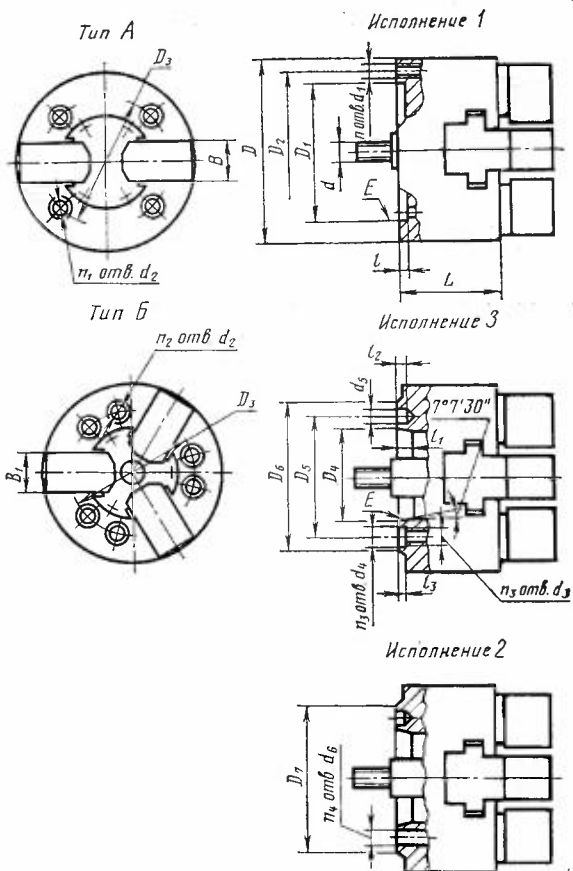
3 — с креплением непосредственно на фланцевый конец шпинделя по ГОСТ 12593—72;

исполнений по конструкции:

1 — клиновые патроны;

2 — рычажно-клиновые патроны.

3. Основные размеры патронов должны соответствовать указанным на чертеже и в табл. 1.



Примечание. Чертеж не определяет конструкцию патронов.

Размеры в мм

Таблица 1

Обозначение патронов						D	Условный размер конца шпиделя станка	L, не более	B		d	Ход кулачков от привода, не менее	Масса, кг, не более	
Тип А			Тип Б						Не бо- лее					
Исполнения			Исполнения											
1	2	3	1	2	3									
—	—	—	7102-0058	—	—	80	3	65	25	25	M12	3	4,5	
—	—	—	7102-0059	—	—	100		70	30	30		M16	4	5
7102-0011	—	—	7102-0060	—	—	125		80						40
7102-0012	—	—	7102-0061	—	—	(150)	—	90	M24	6	12	15		
7102-0013	—	—	7102-0064	—	—	160	4					110	45	M27
7102-0014	—	—	7102-0065	—	—	(175)	—	125	50	M27	8			
7102-0015	7102-0016	7102-0017	7102-0066	7102-0067	7102-0074	200	5					125	60	M27
7102-0018	—	—	7102-0068	—	—	250	—	125	60	M27	10			
7102-0019	—	—	7102-0069	—	—	315	5					125	60	M27
7102-0020	7102-0021	7102-0022	7102-0070	7102-0071	7102-0075	—	6	125	60	M27	11			
7102-0023	7102-0024	7102-0025	7102-0072	7102-0073	7102-0076	—	8					125	60	M27
—	7102-0026	7102-0027	—	7102-0077	7102-0078	—	6	125	60	M27	11			
7102-0028	7102-0029	7102-0030	7102-0079	7102-0080	7102-0081	—	8					125	60	M27
—	7102-0031	7102-0032	—	7102-0082	7102-0083	—	11	125	60	M27	11			

Размеры в мм

Продолжение табл. 1

С. 4 ГОСТ 24351—80

Обозначение патронов						D	Условный размер конца шпанделя станка	L, не более	B		d	Ход кулачков от привода, не менее	Масса, кг, не более
Тип А			Тип Б						Не бо- лее				
Исполнения			Исполнения										
1	2	3	1	2	3								
7102-0033	7102-0034	7102-0035	7102-0084	7102-0085	7102-0086	400	8*	145	70	60	M27	7	145
—	7102-0036	7102-0037	—	7102-0087	7102-0088		11						
7102-0038	7102-0039	7102-0040	7102-0089	7102-0090	7102-0091	500	8	175			M36	10	160
—	7102-0041	7102-0042	—	7102-0092	7102-0093		11						
—	7102-0043	7102-0044	—	7102-0094	7102-0095		15						
7102-0045	7102-0046	7102-0047	7102-0096	7102-0097	7102-0098	630	11	210	90	70		12	292
—	7102-0048	7102-0049	—	7102-0099	7102-0100		15						

Размеры, заключенные в скобки, при новом проектировании не применять. По согласованию изготовителя с потребителем допускается изготавливать патроны с уменьшенным ходом кулачков.

Пример условного обозначения патрона типа А, исполнения по креплению 3, диаметром 250 мм рычажно-клинового (исполнения по конструкции 2), с креплением кулачков с помощью крестового шпоночного паза (исполнение 1) класса точности П:

Патрон 7102—0025—2—1—П ГОСТ 24351—80

Примечание. Для патронов класса точности Н буквенный индекс не указывается.

4. Размеры присоединительных мест патронов исполнения 1 должны соответствовать указанным на чертеже и в табл. 2, исполнений 2 и 3 — указанным на чертеже и в табл. 3.

Размеры в мм

Таблица 2

D	D_1 H6	D_2	D_3	d_1	d_2	l	n	n_1	n_2
80	55	66	—	M6	11	6			3
100	72	86	70,6						
125	95	108	82,6						
150	120	—	104,8	M8	8		3	4	6
160	130	142							
175	130	—							
200	165	180	133,4	M10	13				
250	210	226	171,4	M12	17				
315	270	290	235,0	M16	22				
400	340	368	330,2		26	12	6	6	6
500	440	465							
630	560	595							

Таблица 3

Размеры в мм

Условный размер шпигделя	D_4		D_5	D_6	D_7	d_3	d_4	d_5 $+0,1$ 0	d_6	l_1	l_2	l_3	n_3	n , для типа	
	Номин.	Пред. откл.												А	Б
5	82,563	+0,004 -0,006	104,8	135	133	M10	12	16,30	12	13	6,5				
6	106,375		133,4	170	165	M12	14	19,45	14	14		2	4		
8	139,719	+0,004 -0,008	171,4	220	210	M16	18	24,20	18	16	8,0			4	6
11	196,869	+0,004 -0,010	235,0	290	280	M20	22	29,40	22	18					
15	285,775	+0,004 -0,012	330,2	400	380	M24	26	35,70	26	19	10	2,5	6	6	

5. Смещение отверстий d_1 , d_2 , d_3 , d_4 , d_5 и d_6 от номинального расположения 0,10 мм для патронов диаметром D до 500 мм, 0,15 мм для патронов диаметром свыше 500 мм; база — отверстие Е (допуск зависимый).

6. Патроны изготавливаются с закаленными и незакаленными кулачками.

По согласованию изготовителя с потребителем допускается изготовление патронов только с закаленными или незакаленными кулачками.

3—6. (Измененная редакция, Изм. № 1).

7. Основные размеры креплений для кулачков даны в приложении 1.

8. Неуказанные предельные отклонения размеров: отверстий Н14, валов h14, остальных $\pm \frac{t_2}{2}$.

9. Резьба метрическая — по ГОСТ 24705—81 и ГОСТ 9150—81. Поле допуска на резьбу — по ГОСТ 16093—81.

8, 9. (Измененная редакция, Изм. № 1).

10, 11. (Исключены, Изм. № 1).

12. Патроны должны изготавливаться в соответствии с требованиями настоящего стандарта и ГОСТ 1654—86.

(Измененная редакция, Изм. № 2).

ПРИЛОЖЕНИЕ 1

Рекомендуемое

ОСНОВНЫЕ РАЗМЕРЫ КРЕПЛЕНИЯ ДЛЯ КУЛАЧКОВ

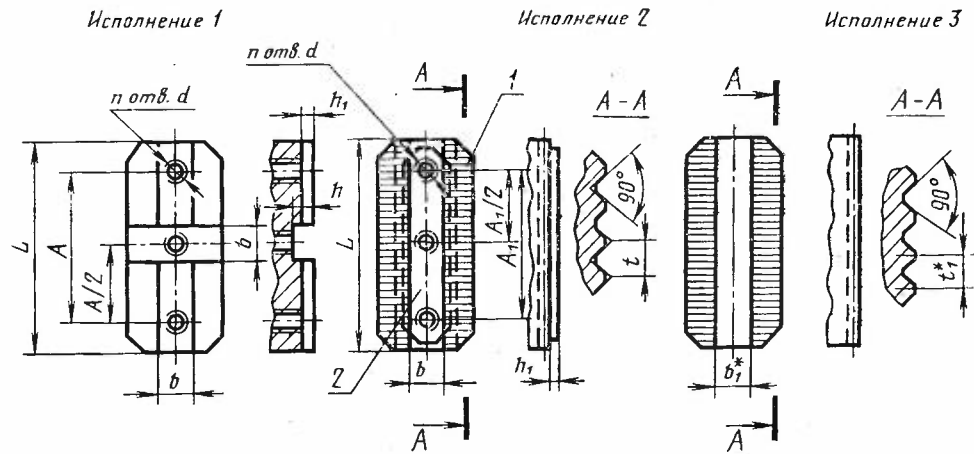
1. Устанавливаются следующие исполнения креплений для кулачков:

1 — крепление с помощью крестового шпоночного паза;

2 — крепление с помощью зубчато-реечного зацепления с мелким зубом;

3 — крепление с помощью зубчато-реечного зацепления с мелким зубом безвинтовое (быстропереналаживаемое).

2. Основные размеры креплений для кулачков должны соответствовать указанным на чертеже и в таблице.



* В быстро переналаживаемых патронах шаг рифлений t_1 и ширина шпоночного паза b_1 не регламентируется.

1—кулачок; 2—сухарь

Размеры в мм

Диаметр патрона D .	L , не более	A	A_1	b	d	h	h_1	t	n^*
100	35	24	16	12	M8	5			
125	45	30	20	14	M10				
150	60	40	25	20	M12	7	3	1,5	2
160	70								
200	85	50	30						
250	105	65							
315	125	80	60	25	M16				
400	145	95							
500				80	30	M20	9	4	2,5
630	160								

* Для патронов диаметром $D=100, 125, 150$ мм допускается крепление кулачков одним винтом, проходящим через поперечный паз b (исполнение 1).

(Измененная редакция, Изм. № 1).

3. При заказе патронов дополнительно к условному обозначению следует указывать исполнение крепления для кулачков.

Приложение 2. (Исключено, Изм. № 1).

ИНФОРМАЦИОННЫЕ ДАННЫЕ

1. РАЗРАБОТАН И ВНЕСЕН Министерством станкостроительной и инструментальной промышленности СССР

ИСПОЛНИТЕЛИ

В. С. Белов, Н. Ф. Хлебалин, В. И. Бобрин, М. Д. Шишеев, А. И. Крохотин,
А. П. Абрамов

2. УТВЕРЖДЕН И ВВЕДЕН В ДЕЙСТВИЕ ПОСТАНОВЛЕНИЕМ Государственного комитета СССР по стандартам от 06.08.80 № 4068

3. Срок проверки — 1993 г., периодичность проверки — 10 лет

4. Стандарт соответствует СТ СЭВ 1574—79 и СТ СЭВ 4852—84

5. ВЗАМЕН ГОСТ 16886—71, ГОСТ 16682—71

6. ССЫЛОЧНЫЕ НОРМАТИВНО-ТЕХНИЧЕСКИЕ ДОКУМЕНТЫ

Обозначение НТД, на который дана ссылка	Номер пункта
ГОСТ 1654—86	12
ГОСТ 9150—81	9
ГОСТ 12593—72	2
ГОСТ 12595—85	2
ГОСТ 16093—81	9
ГОСТ 24705—81	9

7. Переиздание (ноябрь 1987 г.) с изменениями 1, 2, утвержденными в апреле 1983 г., октябре 1987 г. [ИУС 8—83, 1—88]

Редактор *М. А. Глазунова*
Технический редактор *Э. В. Митяй*
Корректор *М. М. Герасименко*

Сдано в наб. 04.05.87 Подп. в печ. 23.02.88 0,75 усл. п. л. 0,75 усл. кр.-отт. 0,43 уч.-изд. л.
Тираж 6000 Цена 3 коп.

Ордена «Знак Почета» Издательство стандартов, 123840, Москва, ГСП,
Новопресненский пер., д. 3.
Вильнюсская типография Издательства стандартов, ул. Даряус и Гирено, 39. Зак. 2704.