

**ЛЮНЕТЫ РОЛИКОВЫЕ К ДЕРЖАВКАМ
ДЛЯ ТОКАРНО-РЕВОЛЬВЕРНЫХ АВТОМАТОВ****Конструкция и размеры**

Roll supports for automatic turret lathe holders.
Design and dimensions

**ГОСТ
21190—75*****Взамен
МН 1202—60**

Постановлением Государственного комитета стандартов Совета Министров СССР от 23 октября 1975 г. № 2666 срок введения установлен
Проверен в 1981 г.

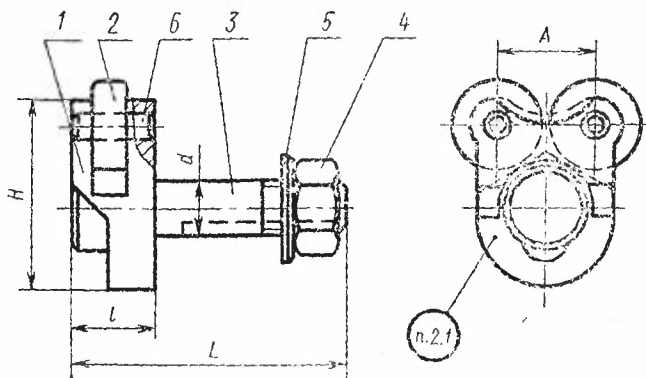
с 01.01.77**Несоблюдение стандарта преследуется по закону**

1. Настоящий стандарт распространяется на роликовые люнеты к державкам по ГОСТ 21187—75 и ГОСТ 21188—75 для токарно-револьверных автоматов.

Стандарт соответствует рекомендации СЭВ по стандартизации РС 2306—69.

2. Конструкция и размеры люнетов должны соответствовать указанным на черт. 1 и в табл. 1.





Черт. 1

Размеры в мм

Таблица 1

Обозначение люнета	Применяемость	d	A	H	L	l	Масса, кг	Поз. 1	Поз. 1	Поз. 3	Поз. 4	Поз. 5	Поз. 3
								Корпус Кол. 1	Ролик Кол. 2	Палец Кол. 1	Гайка ГОСТ 5927—70 Кол. 1	Шайба ГОСТ 11371—78 Кол. 1	Штифт* ГОСТ 3128—70 Кол. 2
Обозначение деталей													
6046-0011		10	17	35	42	14	0,105	6046-0011/001	6046-0011/002	6046-0011/003	M10.6.05	2—10.05.05	5т6×14
6046-0012		12	21	46	60	18	0,195	6046-0012/001	6046-0012/002	6046-0012/003	M12.6.05	2—12.05.05	6т6×18
6046-0013		16	26	56	76	22	0,495	6046-0013/001	6046-0013/002	6046-0013/003	M16.6.05	2—16.05.05	8т6×22

* Материал — сталь марки ШХ15 по ГОСТ 801—78, твердость — HRC₃ 57 ... 62.

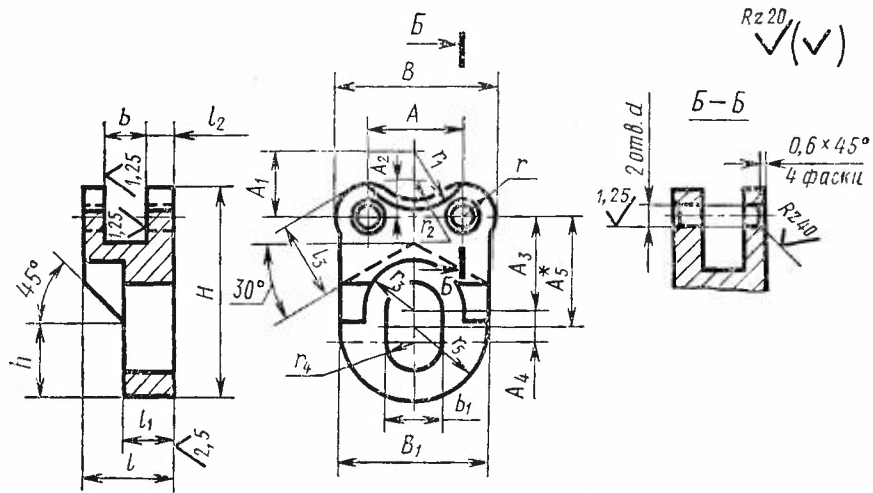
Пример условного обозначения люнета диаметром $d=10$ мм:

Люнет 6046-0011 ГОСТ 21190—75

1, 2. (Измененная редакция, Изм. № 1).

2.1. Маркировать: обозначение люнета и товарный знак предприятия-изготовителя.

3. Конструкция и размеры корпуса (поз. 1) должны соответствовать указанным на черт. 2 и в табл. 2.



* Размер для справок.

Черт. 2

Таблица 2

Размеры в мм

Обозначение корпуса	B	H	d (пред. откл. по Н7)	A	A_1	A_2	A_3	A_4	A_5	B_1	b (пред. откл. по Н11)	b_1 (пред. откл. по Н12)
6046-0011/001	27	35	5	17	11	6,0	15	6	18	24	6	10,2
6046-0012/001	33	46	6	21	13	7,5	20	10	25	30	8	12,2
6046-0013/001	42	56	8	26	16	11,0	24		29	38	10	16,2

Продолжение

Обозначение корпуса	l	l_1	l_2	l_3	h	r	r_1	r_2	r_3	r_4	r_5	Масса, кг, ≈
6046-0011/001	14	8	5	13,5	12	5	10,0	5	9	5,1	12	0,051
6046-0012/001	18	10	6	16,5	15	6	12,5	7	10	6,1	15	0,090
6046-0013/001	22	12	7	21,0	16	8	15,0	9	12	8,1	19	0,277

Пример условного обозначения корпуса размером $B=27$ мм:

Корпус 6046-0011/001 ГОСТ 21190—75

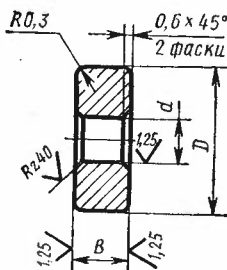
(Измененная редакция, Изм. № 1).

3.1. Материал — сталь марки 45 по ГОСТ 1050—74.

3.2. Покрытие — Хим. Окс. прм (обозначение покрытия по ГОСТ 9.073—77).

3.3. Остальные технические требования — по ГОСТ 17166—71.

4. Конструкция и размеры ролика (поз. 2) должны соответствовать указанным на черт. 3 и в табл. 3.



Черт. 3

Таблица 3

Размеры в мм

Обозначение ролика	D (пред. откл. по h11)	B (пред. откл. по h8)	d (пред. откл. по F8)	Масса, кг, ≈
6046-0011/002	16	6	5	0,008
6046-0012/002	20	8	6	0,018
6046-0013/002	25	10	8	0,034

Пример условного обозначения ролика диаметром $D=16$ мм:

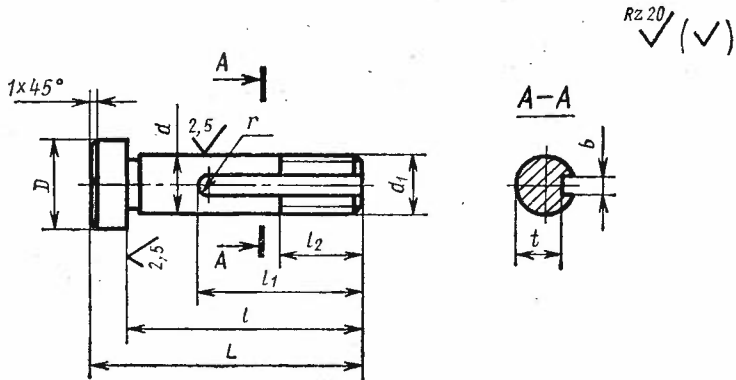
Ролик 6046-0011/002 ГОСТ 21190—75

(Измененная редакция, Изм. № 1).

4.1. Материал — сталь марки ШХ15 по ГОСТ 801—78.

4.2. Остальные технические требования — по ГОСТ 17166—71.

5. Конструкция и размеры пальца (поз. 3) должны соответствовать указанным на черт. 4 и в табл. 4.



Черт. 4

Таблица 4

Размеры в мм

Обозначение пальца	d (пред. откл. по h8)	D	L	d_1	b	l	l_1	l_2	t	r	Масса, кг.
6046-0011/003	10	16	42	M10	3,2	36	26	15	7	1,6	0,030
6046-0012/003	12	18	60	M12	4,2	52	36	18	9	2,1	0,060
6046-0013/003	16	22	75	M16	5,2	65	44	26	13	2,6	0,130

Пример условного обозначения пальца диаметром $d=10$ мм:

Палец 6046-0011/003 ГОСТ 21190—75

5.1. Материал — сталь марки 45 по ГОСТ 1050—74.

5.2. Твердость — HRC₃ 37 . . . 42.

5.3. Резьба — по ГОСТ 24705—81. Допуск резьбы — по ГОСТ 16093—81.

5.4. Фаска под резьбу — по ГОСТ 10549—80.

5.2—5.4. (Измененная редакция, Изм. № 1).

5.5. Канавка для выхода шлифовального круга — по ГОСТ 8820—69.

5.6. Покрытие — Хим. Окс. прм (обозначение покрытия по ГОСТ 9.073—77).

Редактор *Н. П. Щукина*
Технический редактор *Л. В. Вейнберг*
Корректор *Э. В. Митяй*

Сдано в наб. 27.01.83 Подп. в печ. 01.03.83 1.5 п. л. 1,08 уч.-изд. л. Тир. 4000 Цена 5 коп.

Ордена «Знак Почета» Издательство стандартов, Москва, Д-557, Новопресненский пер., д. 3.
Вильнюсская типография Издательства стандартов, ул. Миндауго, 12/14. Зак. 1150