

ГОСУДАРСТВЕННЫЙ СТАНДАРТ СОЮЗА ССР

**ТИСКИ СТАНОЧНЫЕ ВИНТОВЫЕ
САМОЦЕНТРИРУЮЩИЕ С ПРИЗМАТИЧЕСКИМИ
ГУБКАМИ ДЛЯ КРУГЛЫХ ПРОФИЛЕЙ**

**ГОСТ
21168—75**

Конструкция и основные размеры

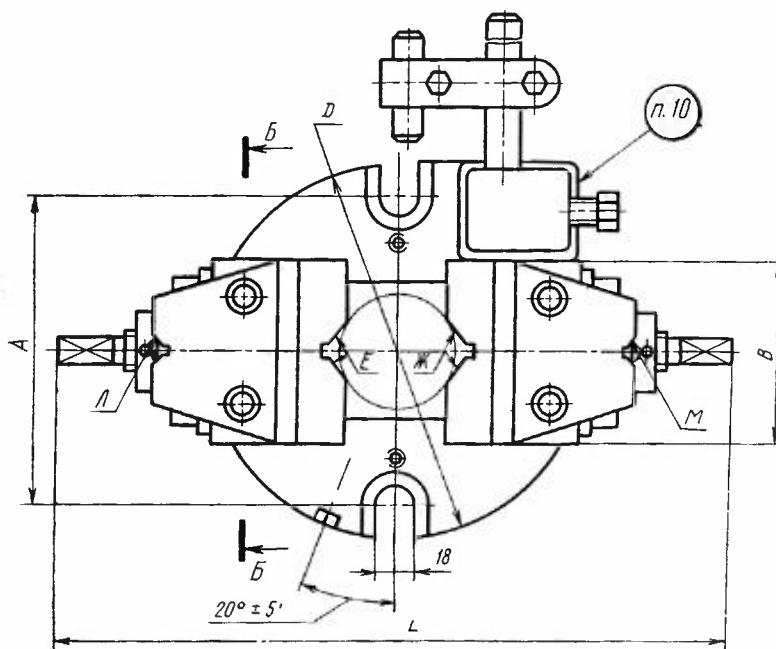
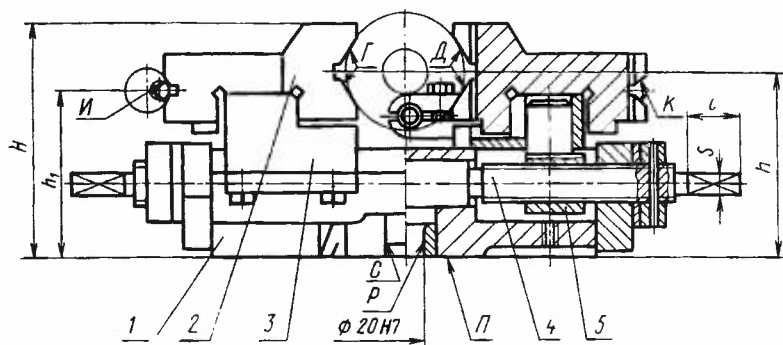
Machine bar centering vices with screw and
prismatic jaws.
Design and main dimensions

Дата введения 01.01.77

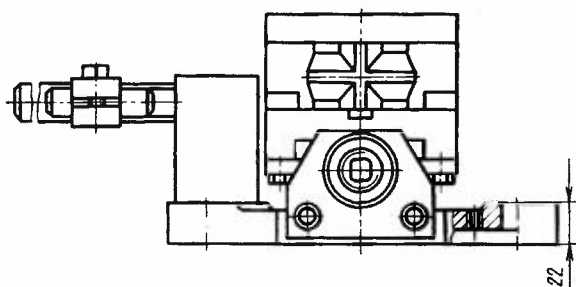
Несоблюдение стандарта преследуется по закону

1. Настоящий стандарт распространяется на винтовые самоцентрирующие тиски с призматическими губками класса точности П, предназначенные для обработки деталей круглого профиля по 7—9 квалитетам по ГОСТ 25347—82 при выполнении станочных работ.

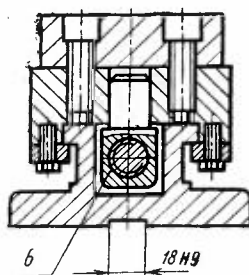
2. Конструкция и основные размеры тисков должны соответствовать указанным на чертеже и в таблице.



1—корпус; 2—губка (2 шт.);



Б-Б повернуто



3—каретка (2 шт.); 4—винт; 5, 6—гайка

Размеры, мм

Обозначение тисков	В	Диаметры зажимаемых заготовок		D	H	L	A	h	h ₁	l	S h ₁₂	Усилие зажима теоретическое Н(кгс)	Масса, кг, не более
		призмами с поверхностями И, К, Л, М	призмами с поверхностями Г, Д, Е, Ж										
7200-0251	100	От 10 до 30	От 20 до 63	200	120	350	160	95	88	32	14	16660(1700)	18
7200-0252	125	Св. 15 до 56	Св. 50 до 100	220	150	460	180	115	105			21560(2200)	35
7200-0253	160	Св. 50 до 80	Св. 63 до 150	280	200	550	240	150	135	36	17	26460(2700)	65

1, 2 (Измененная редакция, Изм. № 1, 2).

3. Допуск параллельности осей контрольных оправок, зажатых призмами Г и Д, И и К, относительно поверхности П—0,025 мм на длине 100 мм.

4. Допуск перпендикулярности осей контрольных оправок, зажатых призмами Е и Ж, Л и М, относительно поверхности П—0,025 мм на длине 100 мм.

5. Допуск перпендикулярности оси отверстия Р относительно поверхности П — 0,016 мм.

6. Допуск симметричности осей контрольных оправок, зажатых призмами Г и Д, И и К, Е и Ж, Л и М, относительно плоскости симметрии паза С Т/2—0,025 мм.

7. Допуск симметричности оси отверстия Р относительно плоскости симметрии паза С Т/2—0,025 мм.

3—7. (Измененная редакция, Изм. № 1).

8. Неуказанные предельные отклонения размеров: Н14, h14, $\pm \frac{t_2}{2}$.

(Измененная редакция, Изм. № 2).

9. (Исключен, Изм. № 2).

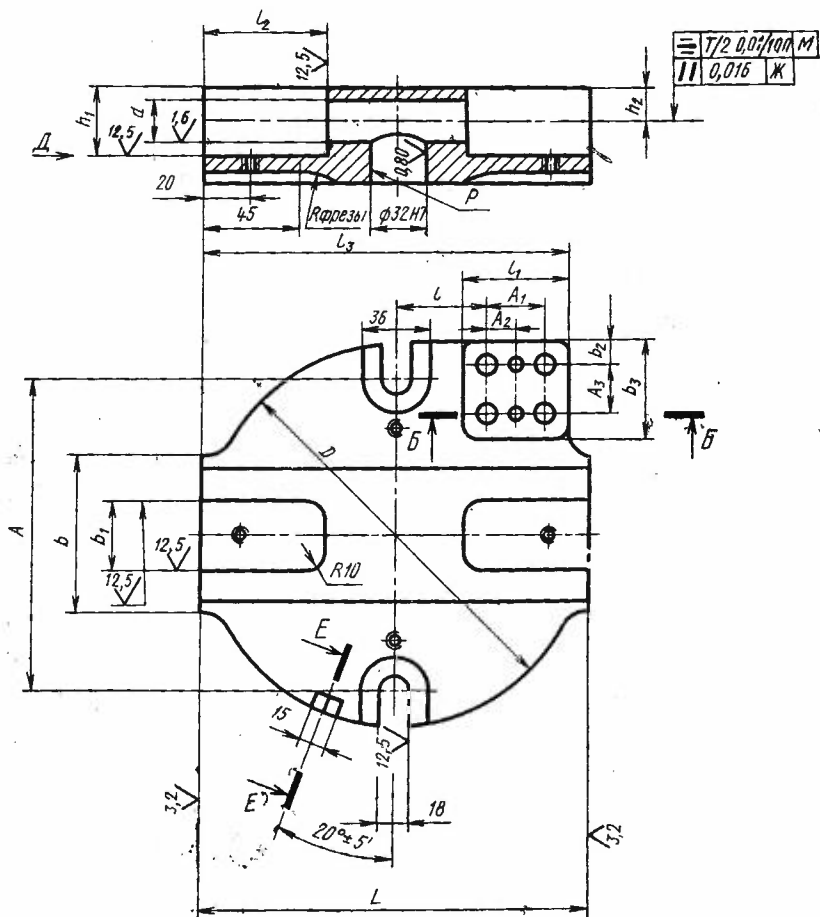
10. Маркировать: обозначение тисков, номер стандарта и товарный знак предприятия-изготовителя.

11. Конструкция и размеры деталей тисков указаны в приложении.

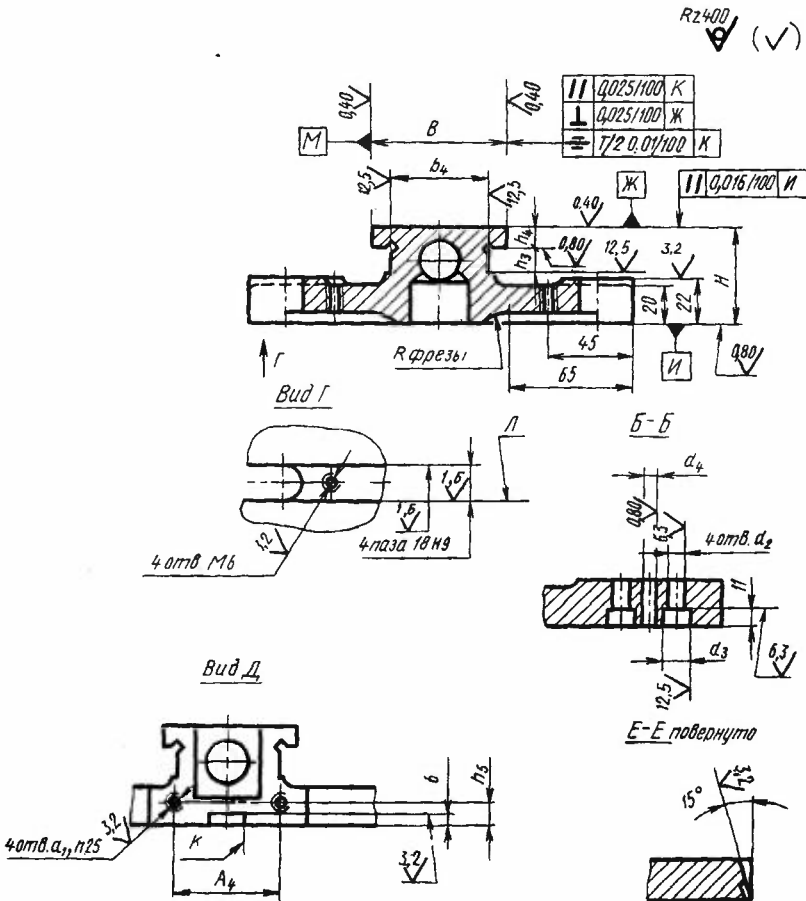
КОНСТРУКЦИЯ И РАЗМЕРЫ ДЕТАЛЕЙ ТИСКОВ С ПРИЗМАТИЧЕСКИМИ ГУБКАМИ

1. Конструкция и размеры

1.1. Конструкция и размеры корпуса указаны на черт. 1 и в табл. 1.



Черт. 1

СТАНОЧНЫХ ВИНТОВЫХ САМОЦЕНТРИРУЮЩИХСЯ
ДЛЯ КРУГЛЫХ ПРОФИЛЕЙ
корпуса (поз. 1)

Размеры, мм

Обозначение тисков	<i>D</i>	<i>H</i>	<i>L</i>	<i>A</i>	<i>A</i> ₁	<i>A</i> ₂	<i>A</i> ₃	<i>A</i> ₄	$\frac{B}{g6}$	<i>b</i>	<i>b</i> ₁	<i>b</i> ₂	<i>b</i> ₃	<i>b</i> ₄	$\frac{d}{H9}$	<i>d</i> ₁	<i>d</i> ₂	<i>d</i> ₃
7200-0251	200	55	200	160	36	18	22	54	68	80	34	12	50	54	22	M8	9	15
7200-0252	220	60	300	180				60	85		36			70	25			
7200-0253	280	71	370	240	46	23	28	71	110	110	48	15	60	90	28	M10	11	18

Продолжение табл. 1

Размеры, мм

Обозначение тисков	$\frac{d_4}{H7}$	<i>h</i> ₁	<i>h</i> ₂	<i>h</i> ₃	$\frac{h_4}{-0,05}$	<i>h</i> ₅	<i>l</i>	<i>l</i> ₁	<i>l</i> ₂	<i>l</i> ₃	Масса, кг, не более
7200-0251	6	36	16	20	10	12	42	65	64	190	7,09
7200-0252		40	20		14	14	60	75	95	270	12,40
7200-0253	8	45	22	25	16	18	93	80	105	340	22,00

(Измененная редакция, Изм. № 1, 2).

1.2. Материал — чугун марки СЧ20 по ГОСТ 1412—85.

1.3. Отливку подвергнуть старению.

1.4. Неуказанные литейные радиусы — 5 . . . 8 мм.

1.2—1.4. (Измененная редакция, Изм. № 1).

1.5. Формовочные уклоны — по ГОСТ 3212—80.

1.6. Предельные отклонения по размерам, массе и припуски на механическую обработку отливки — по III классу точности ГОСТ 1855—55.

1.7. Резьба метрическая — по ГОСТ 24705—81. Поле допуска резьбы — 6H по ГОСТ 16093—81.

1.8. Размеры недорезов, сбегов и фасок для резьбы — по ГОСТ 10549—80.

1.9. Параметр шероховатости поверхностей неуказанных фасок и канавок для выхода шлифовального круга — не ниже $Rz=40$ мкм по ГОСТ 2789—73.

1.7—1.9. (Измененная редакция, Изм. № 1).

1.10. Канавки для выхода шлифовального круга — по ГОСТ 8820—69.

1.11. Неуказанные предельные отклонения размеров: $H14, h14, \pm \frac{t2}{2}$.

(Измененная редакция, Изм. № 2).

1.12. Допуск перпендикулярности плоскости симметрии паза *L* к плоскости симметрии паза *K* — 0,025 мм.

(Измененная редакция, Изм. № 1).

1.13. Допуск симметричности оси отверстия *P* к плоскости симметрии пазов *K* и *L* $T/2$ — 0,025 мм.1.14. Допуск перпендикулярности оси отверстия *P* к поверхности *H* — 0,016 мм.

1.13, 1.14. (Введены дополнительно, Изм. № 1).

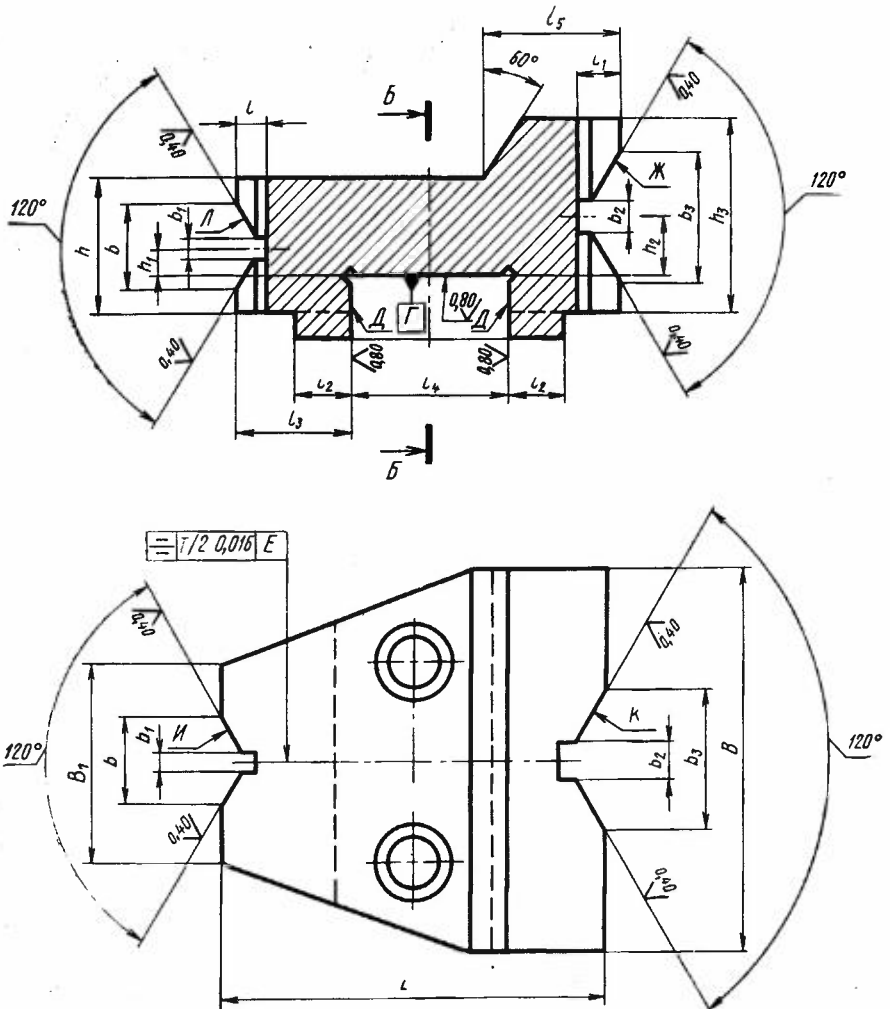
1.15. Механически необработанные поверхности корпуса должны быть окрашены эмалью ХВ-124 голубовато-зеленой, П.УХЛ4.6 (обозначение покрытия по ГОСТ 9.032—74).

(Измененная редакция, Изм. № 2).

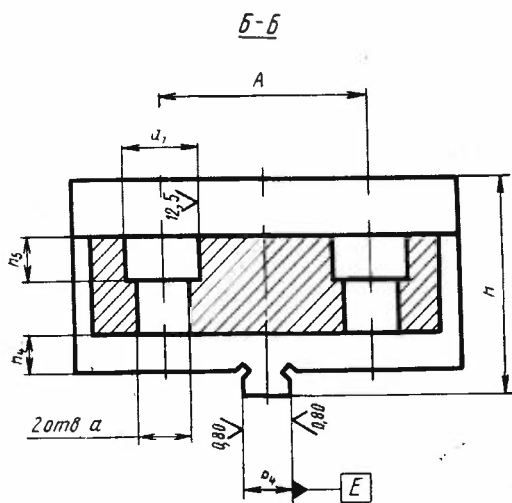
2. Конструкция и размеры губки (поз. 2)

2.1. Конструкция и размеры губки указаны на черт. 2 и в табл. 2.

6,3 (✓)



Черт. 2



Черт. 2 (продолжение)

Таблица 2

Размеры, мм

Обозначение тисков	B	H	L	A	B ₁	b	b ₁	b ₂	b ₃	b ₄ h ₈	d ₁	d ₂	h
7200-0251	100	56	100	52	50	22	3	8	40	12	14	20	36
7200-0252	125	78	150	67	60	46	5	10	60	12	14	20	50
7200-0253	160	112	180	90	100	56	10	18	90	16	18	28	70

Продолжение табл. 2

Размеры, мм

Обозначение тисков	h ₁	h ₂	h ₃	h ₄	h ₅	l	l ₁	l ₂	l ₃	l ₄	l ₅	Масса, кг, не более
	+0,01											
7200-0251	8	15	50	10	12	8	12	15	30	40	35	2,12
7200-0252	13	23	70	12	12	15	20	20	42	66	55	5,30
7200-0253	17	32	100	18	20	18	26	25	55	70	70	10,59

(Измененная редакция, Изм. № 1, 2).

2.2. Материал — сталь марки 20Х по ГОСТ 4543—71.

2.3. Цементировать на глубину h 0,8...1,2 мм. Твердость 57...63 HRC_э,
(Измененная редакция, Изм. № 2).

2.4. Допуск перпендикулярности поверхностей D относительно поверхности Γ соответствует 7 степени точности по ГОСТ 24643—81.

2.5. Допуск параллельности осей контрольных оправок, лежащих на призмах Λ и \mathcal{K} , относительно поверхностей Γ и D соответствует 7 степени точности по ГОСТ 24643—81.

2.6. Допуск перпендикулярности поверхности D относительно поверхности E соответствует 7 степени точности по ГОСТ 24643—81.

2.7. Допуск перпендикулярности плоскостей симметрии призм Λ и \mathcal{K} относительно поверхности Γ соответствует 7 степени точности по ГОСТ 24643—81.

2.4—2.7. (Измененная редакция, Изм. № 1, 2).

2.8. Канавки для выхода шлифовального круга — по ГОСТ 8820—69.

2.9. Неуказанные предельные отклонения размеров: H14, h14, $\pm \frac{t2}{2}$.

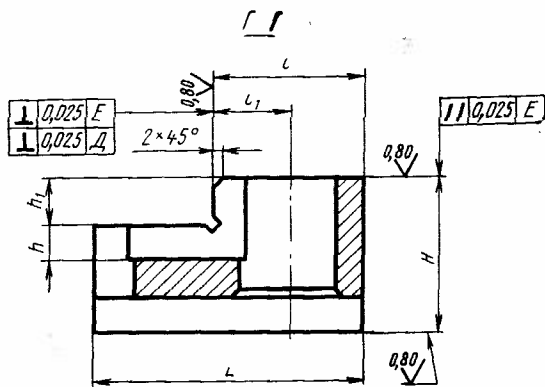
(Измененная редакция, Изм. № 2).

2.10. Покрытие — Хим. Окс. прм (обозначение покрытия — по ГОСТ 9.306—85).

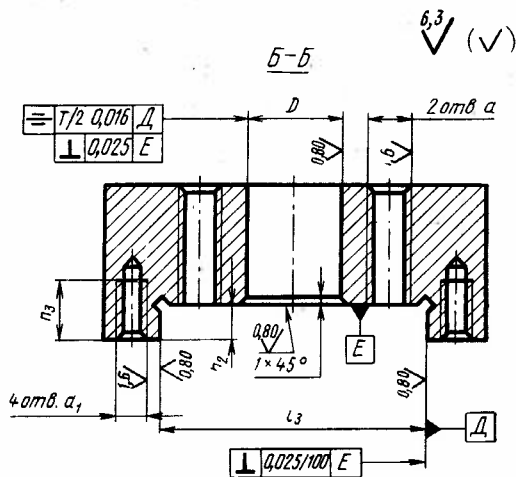
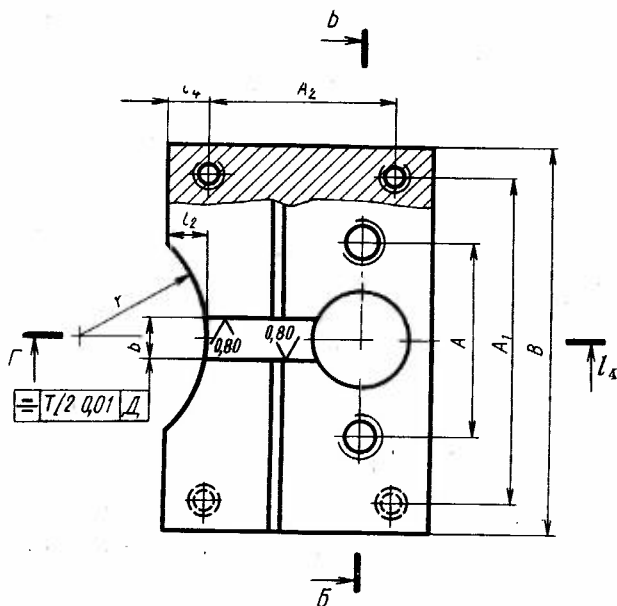
(Введен дополнительно, Изм. №2).

3. Конструкция и размеры каретки (поз. 3)

3.1. Конструкция и размеры каретки указаны на черт. 3 и в табл. 3.



Черт. 3



Черт. 3 (продолжение)

Таблица 3

Размеры, мм

Обозначение тисков	L	B	H	A	A ₁	A ₂	b H9	D H7	d	d ₁	h	h ₁	h ₂ H9
7200-0251	68	100	35	52	84	48	12	25	M12	M8	6	12	10
7200-0252	106	125	46	67	105	76		28		M10	8	14	14
7200-0253	122	160	63	90	136	90	16	32	M16	M12	12	20	16

Продолжение табл. 3

Размеры, мм

Обозначение тисков	h ₃	l	l ₁	l ₂	l ₃ H9	l ₄	r	Масса, кг, не более
7200-0251	16	38	20	10	68	10	35	1,23
7200-0252	20	64	33	15	85		55	2,67
7200-0253	25	67	35	20	110	16	80	5,03

(Измененная редакция, Изм. № 1, 2).

3.2. Материал — сталь марки 20X по ГОСТ 4543-71.

3.3. Цементировать на глубину h 0,8 ... 1,2 мм. Твердость 57...63 HRC_э.
Резьбу от цементации предохранить.

(Измененная редакция, Изм. № 2).

3.4. Резьба метрическая — по ГОСТ 24705-81. Поле допуска резьбы — 6H по ГОСТ 16093-81.

(Измененная редакция, Изм. № 1).

3.5. Размеры недорезов, сбегов и фасок для резьбы — по ГОСТ 10549-80.

3.6. Канавки для выхода шлифовального круга — по ГОСТ 8820-69.

3.7. Неуказанные предельные отклонения размеров: H14, h14, $\pm \frac{t_2}{2}$.

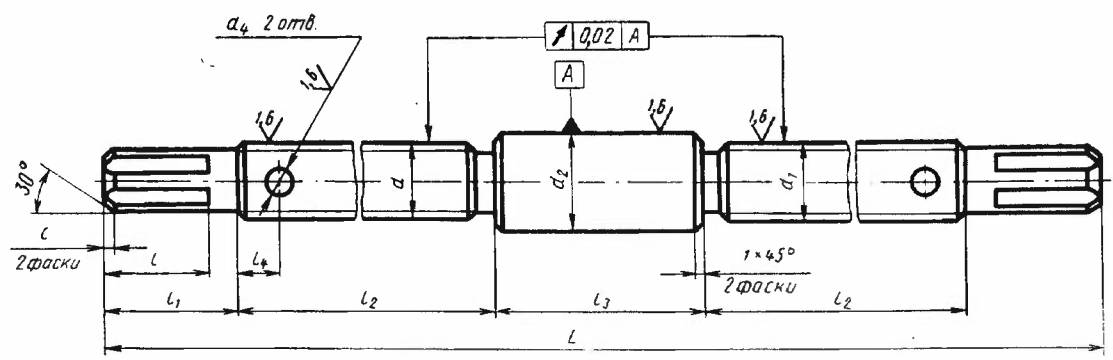
(Измененная редакция, Изм. № 2).

3.8. Покрытие — Хим. Окс. прм (обозначение покрытия — по ГОСТ 9.306-85).

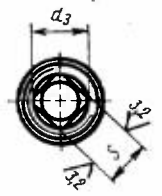
4. Конструкция и размеры винта (поз. 4)

4.1. Конструкция и размеры винта указаны на черт. 4 и в табл. 4.

6.3 (✓)



Вид А



Черт. 4

Таблица 4

Размеры, мм

Обозначение тисков	L	d	d_1 левая	d_2 e8	d_3	d_4 H7
7200-0251	350	M20	M20	22	17	6
7200-0252	460	M24	M24	25	20	8
7200-0253	550	M27	M27	28	22	8

Продолжение табл. 4

Размеры, мм

Обозначение тисков	l	l_1	l_2	l_3	l_4 справ.	S h12	C	Масса, кг, не более
7200-0251	32	35	110	60	10	14	1,0	0,80
7200-0252			140	100				1,49
7200-0253	36	40	160	150	16	17	1,6	2,32

(Измененная редакция, Изм. № 1, 2).

4.2. Материал — сталь марки 45 по ГОСТ 1050—74.

4.3. Твердость — 36,5 . . . 41,5 HRC₃.

4.4. Резьба метрическая — по ГОСТ 24705—81. Поле допуска резьбы — 6g по ГОСТ 16093—81.

(Измененная редакция, Изм. № 1).

4.5. Размеры проточек и фасок для резьбы — по ГОСТ 10549—80.

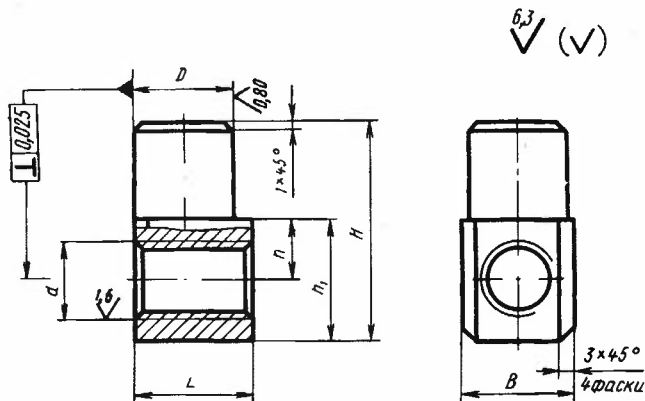
4.6. Неуказанные предельные отклонения размеров: $h14, \pm \frac{t2}{2}$.

(Измененная редакция, Изм. № 2).

4.7. Покрытие — Хим. Окс. прм (обозначение покрытия — по ГОСТ 9.306—85).

5. Конструкция и размеры гайки (поз. 5)

5.1. Конструкция и размеры гайки указаны на черт. 5 и в табл. 5.



Черт. 5

Таблица 5

Размеры, мм

Обозначение тисков	D h6	L	H	B	d	h	h ₁	Масса, кг, не более
7200-0251	25	30	56	32	M20	15	32	0,24
7200-0252	28	35	67	34	M24	18	36	0,37
7200-0253	32	40	80	44	M27	20	41	0,58

(Измененная редакция, Изм. № 1, 2).

5.2. Материал — сталь марки 45 по ГОСТ 1050—74.

5.3. Твердость — 36,5 . . . 41,5 HRC₃.

5.4. Резьба метрическая — по ГОСТ 24705—81. Поле допуска резьбы — 6H по ГОСТ 16093—81.

(Измененная редакция, Изм. № 1).

5.5. Размер фаски для резьбы — по ГОСТ 10549—80.

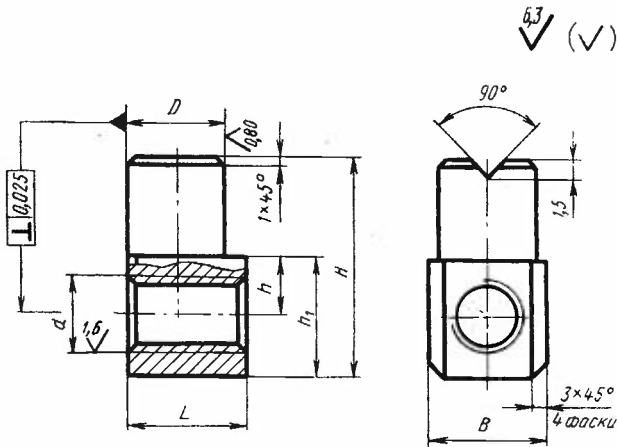
5.6. Неуказанные предельные отклонения размеров: h14, $\pm \frac{t2}{2}$.

(Измененная редакция, Изм. № 2).

5.7. Покрытие — Хим. Окс. прм (обозначение покрытия — по ГОСТ 9.306—85).

6. Конструкция и размеры гайки (поз. 6)

6.1. Конструкция и размеры гайки указаны на черт. 6 и в табл. 6.



Черт. 6

Таблица 6

Размеры, мм

Обозначение тисков	D h6	L	H	B	b левая	h	h ₁	Масса, кг. не более
7200-0251	25	30	56	32	M20	15	32	0,24
7200-0252	28	35	67	34	M24	18	36	0,37
7200-0253	32	40	80	44	M27	20	41	0,58

(Измененная редакция, Изм. № 1, 2).

6.2. Материал — сталь марки 45 по ГОСТ 1050—74.

6.3. Твердость — 36,5 . . . 41,5 HRC_э.

6.4. Резьба метрическая — по ГОСТ 24705—81. Поле допуска резьбы — 6H по ГОСТ 16093—81.

(Измененная редакция, Изм. № 1).

6.5. Размер фаски для резьбы — по ГОСТ 10549—80.

6.6. Неуказанные предельные отклонения размеров: h14, $\pm \frac{t_2}{2}$.

(Измененная редакция, Изм. № 2).

6.7. Покрытие — Хим. Окс. прм (обозначение покрытия — по ГОСТ 9.306—85).

ИНФОРМАЦИОННЫЕ ДАННЫЕ

1. РАЗРАБОТАН И ВНЕСЕН Министерством станкостроительной и инструментальной промышленности СССР

ИСПОЛНИТЕЛИ

В. Н. Дзегиленок, канд. техн. наук; **В. В. Андреев**; **Г. К. Хорькова** (руководитель темы); **Т. А. Шестакова**

2. УТВЕРЖДЕН И ВВЕДЕН В ДЕЙСТВИЕ Постановлением Государственного комитета стандартов Совета Министров СССР от 29.09.75 № 2530

3. СРОК ПРОВЕРКИ — 1993 г.

4. ВЗАМЕН МН 5791—65

5. ССЫЛОЧНЫЕ НОРМАТИВНО-ТЕХНИЧЕСКИЕ ДОКУМЕНТЫ

Обозначение НТД, на который дана ссылка	Номер пункта, приложения
ГОСТ 9,032—74	Приложение (1.15)
ГОСТ 9,306—85	Приложение (пп.2.10;3.8;4.7;5.7;6.7)
ГОСТ 1050—74	Приложение (пп.4,2;5.2;6.2)
ГОСТ 1412—85	Приложение (1.2)
ГОСТ 1855—55	Приложение (1.6)
ГОСТ 2789—73	Приложение (пп.1.9;3.9)
ГОСТ 3212—80	Приложение (пп.1.5;3.5)
ГОСТ 4543—71	Приложение (пп.2.2;3.2)
ГОСТ 8820—69	Приложение (пп.1.10;2.8;3.6)
ГОСТ 10549—80	Приложение (пп.1.8;3.5;4.5;5.5;6.5)
ГОСТ 16093—81	Приложение (пп.1.7;3.4;4.4;5.4;6.4)
ГОСТ 24643—81	Приложение (пп.2.4;2.5;2.6;2.7)
ГОСТ 24705—81	Приложение (пп.1.7;3.4;4.4;5.4;6.4)
ГОСТ 25347—82	1

6. Переиздание (июнь 1989 г.) с Изменениями № 1, 2, утвержденными в октябре 1981 г., марте 1987 г. (ИУС 1—82, 6—87)

7. Проверен в 1987 г. Снято ограничение срока действия (Постановление Государственного комитета СССР по стандартам от 10.03.87 № 692)