



17773-72 —
— 17779-72
12204-72
с ум. 1, 2
+

ГОСУДАРСТВЕННЫЕ СТАНДАРТЫ
СОЮЗА ССР

СТАНОЧНЫЕ ПРИСПОСОБЛЕНИЯ ДЕТАЛИ

(ЧАСТЬ ДЕВЯТАЯ)

ГОСТ 17773-72—ГОСТ 17779-72, ГОСТ 12204—72

Издание официальное

ГОСУДАРСТВЕННЫЙ КОМИТЕТ СССР ПО СТАНДАРТАМ

Москва



ВИНТЫ УСТАНОВОЧНЫЕ
С ЦИЛИНДРИЧЕСКОЙ ГОЛОВКОЙ

Конструкция и размеры

Fillister head set screws.
Design and sizesГОСТ
17773-72*Взамен
МН 359-60Постановлением Государственного комитета стандартов Совета Министров СССР
от 6 июня 1972 г. № 1138 срок введения установлен

Проверен в 1980 г. Срок действия продлен

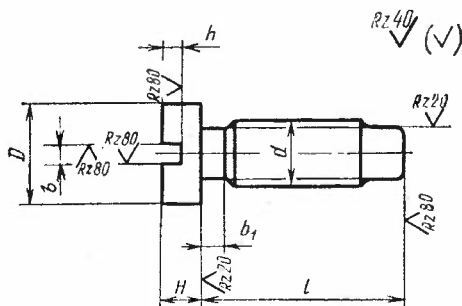
с 01.01. 1974 г.
до 01.01. 1990 г.

Несоблюдение стандарта преследуется по закону

1. Настоящий стандарт распространяется на установочные винты с цилиндрической головкой, предназначенные для станочных приспособлений.

Стандарт соответствует рекомендациям СЭВ по стандартизации РС 78-72.

2. Конструкция и размеры винтов должны соответствовать указанным на чертеже и в таблице.



Издание официальное

Перепечатка воспроизведена

* Переиздание (июнь 1982 г.) с Изменением № 1,
утвержденным в июне 1980 г. (ИУС 9-1980 г.).

© Издательство стандартов, 1982

Размеры в мм

Обозначения винтов	Применяе- мость	<i>d</i>	<i>l</i>	<i>D</i>	<i>H</i>	<i>b</i>	<i>h</i>	Масса 1000 шт., кг
7000-0001			8					1,22
7000-0002		M4	10	7,0	2,6	1,0	1,4	1,37
7000-0003			12					1,53
7000-0004			8					2,22
7000-0005		M5	10	8,5	3,3	1,2	1,7	2,47
7000-0006			12					2,72
7000-0007			16					3,21
7000-0008			10					3,40
7000-0009		M6	12	10,0	3,9	1,6	2,0	3,56
7000-0010			16					4,27
7000-0012			20					4,97
7000-0014			12					6,60
7000-0015		M8	16	13,0	5,0	2,0	2,5	7,90
7000-0017			20					9,00
7000-0019			25					10,60
7000-0020			16					13,40
7000-0022		M10	20	16,0	6,0	2,5	3,0	15,50
7000-0024			25					18,00
7000-0025			30					20,40
7000-0028			20					24,00
7000-0030		M12	25	18,0	7,0	3,0	3,5	27,60
7000-0031			30					31,20
7000-0032			35					35,00
7000-0033			25					57,00
7000-0034			30					64,00
7000-0035		M16	35	24,0	9,0	4,0	4,0	69,00
7000-0036			40					77,00
7000-0037			45					84,00
7000-0038			50					90,00

Пример условного обозначения установочного винта с цилиндрической головкой размерами $d=M4$, $l=8$ мм:

Винт 7000-0001 ГОСТ 17773—72

1, 2. (Измененная редакция, Изм. № 1).

3. Материал — сталь марки 45 по ГОСТ 1050—74. Допускается замена на сталь других марок с механическими свойствами не ниже, чем у стали марки 45.

4. Твердость — HRC 33 . . . 38.

5. Резьба метрическая. Предельные отклонения резьбы — 8g по ГОСТ 16093—81.

(Измененная редакция, Изм. № 1).

6. Размеры проточек для резьбы — по ГОСТ 10549—80.

6а. Размеры концов винтов — по ГОСТ 12414—66.

(Введен дополнительно, Изм. № 1).

7. Неуказанные предельные отклонения размеров: отверстий— H14, валов — h14, остальных — $\pm \frac{IT14}{2}$.

(Измененная редакция, Изм. № 1).

8. Покрытие — Хим.Окс.прм (обозначение покрытия — по ГОСТ 9.073—77). По соглашению с потребителем допускается применение других видов защитных покрытий.

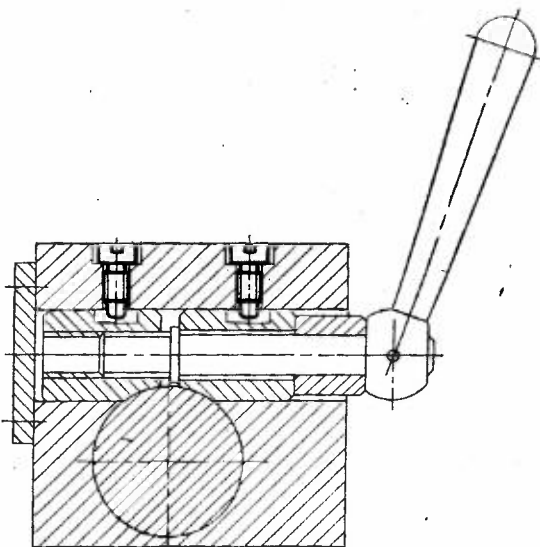
9. Остальные технические требования — по ГОСТ 1759—70.

10. Маркировать: наименование и обозначение изделия, обозначение настоящего стандарта и товарный знак предприятия-изготовителя. Маркировку нанести на тару или упаковку для винтов одного типоразмера.

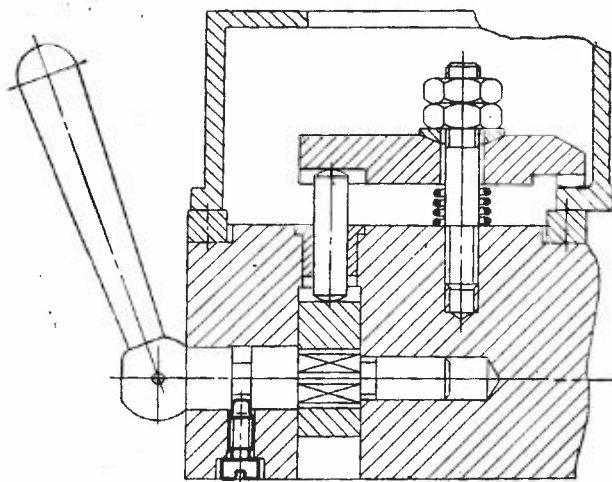
11. Примеры применения установочных винтов указаны в рекомендуемом приложении.

ПРИМЕРЫ ПРИМЕНЕНИЯ УСТАНОВОЧНЫХ ВИНТОВ

Пример 1



Пример 2



Изменение № 2 ГОСТ 17773—72 Винты установочные с цилиндрической головкой. Конструкция и размеры

Утверждено и введено в действие Постановлением Государственного комитета СССР по стандартам от 16.05.89 № 1228

Дата введения 01.01.90

Наименование стандарта. Исключить слова: «и размеры»; «and dimensions». Пункт 1. Второй абзац исключить.

(Продолжение см. в. 106)

Пункт 2. Чертеж. Заменить параметры шероховатости: Rz 20 на Ra 3,2; Rz 40 на Ra 6,3; Rz 80 на Ra 12,5.

Пункт 3. Заменить ссылку: ГОСТ 1050—74 на ГОСТ 1050—88.

Пункт 5. Заменить поле допуска: 8g на 6g.

Пункт 7 изложить в новой редакции: «7. Предельные отклонения размеров:

H14, h14, $\pm \frac{t_s}{2}$ ».

Пункт 9. Заменить ссылку: ГОСТ 1759—70 на ГОСТ 1759.0—87.

(ИУС № 8 1989 г.)
