

# ШАЙБЫ СТОПОРНЫЕ С ВНУТРЕННИМ ВЫСТУПОМ ДЛЯ БОРШТАНГ

## КОНСТРУКЦИЯ

Издание официальное



## ИНФОРМАЦИОННЫЕ ДАННЫЕ

1. РАЗРАБОТАН И ВНЕСЕН Министерством станкостроительной и инструментальной промышленности СССР

## РАЗРАБОТЧИКИ

В.В. Андреев, Е.М. Коваленко, В.Д. Поляков, А.З. Старосельский, О.Ф. Хмунина

2. УТВЕРЖДЕН И ВВЕДЕН В ДЕЙСТВИЕ Постановлением Комитета стандартов, мер и измерительных приборов при Совете Министров СССР от 13.02.70 № 163

3. ВЗАМЕН МН 2622—61; МН 3652—62 в части шайбы (дет. 7)

## 4. ССЫЛОЧНЫЕ НОРМАТИВНО-ТЕХНИЧЕСКИЕ ДОКУМЕНТЫ

Обозначение НТД, на который дана ссылка	Номер пункта
ГОСТ 9.306—85	6
ГОСТ 1050—88	3
ГОСТ 18123—82	7
ГОСТ 24643—81	4

5. Проверен в 1989 г. Ограничение срока действия снято Постановлением Госстандарта от 26.01.90 № 89

6. ПЕРЕИЗДАНИЕ (февраль 1999 г.) с Изменениями № 1, 2, утвержденными в марте 1980 г., январе 1990 г. (ИУС 5—80, 5—90)

Редактор *Р.Г. Говердовская*  
 Технический редактор *В.Н. Прусакова*  
 Корректор *В.И. Кануркина*  
 Компьютерная верстка *А.Н. Золотаревой*

Изд. лиц. № 021007 от 10.08.95. Сдано в набор 17.03.99. Подписано в печать 01.04.99. Усл.печ.л. 0,47. Уч.-издл. 0,30.  
 Тираж 148 экз. С 2487. Зак. 814.

ИПК Издательство стандартов, 107076, Москва, Колодезный пер., 14  
 Набрано в Издательстве на ПЭВМ  
 Калужская типография стандартов, ул. Московская, 256.  
 ПЛР № 040138

## МЕЖГОСУДАРСТВЕННЫЙ СТАНДАРТ

ШАЙБЫ СТОПОРНЫЕ С ВНУТРЕННИМ ВЫСТУПОМ  
ДЛЯ БОРШТАНГ

Конструкция

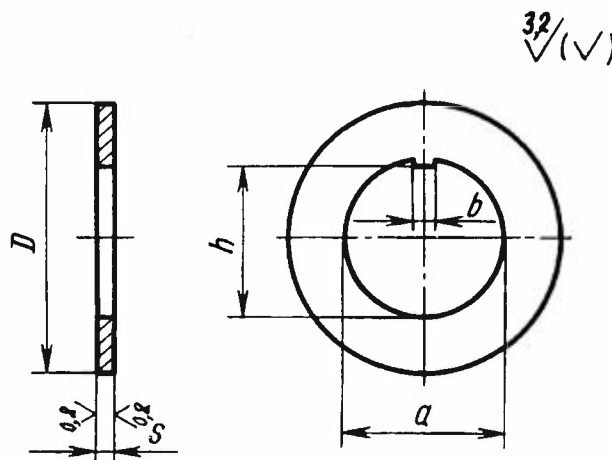
ГОСТ  
15512—70

Stop washer with inner joggle for boring bars. Design

ОКП 39 2800

Дата введения 01.01.71

1. Настоящий стандарт распространяется на стопорные шайбы с внутренним выступом, применяемые в гаечных упорах на борштангах.
2. Размеры шайб должны соответствовать указанным на чертеже и в таблице.



Размеры в мм

Обозначение шайб	Применяемость	Номинальный диаметр резьбы	$D$ h12	$d$ H12	$b$	$h$ H12	$s$	Масса, кг ≈
6030-0891		10	24	10,2	2,8	9,2	2,0	0,006
6030-0892		12	26	12,2		11,2		
6030-0893		14	28	14,2		13,2		
6030-0894		16	30	16,2	3,8	15,2		0,008
6030-0895		18	32	18,2		17,2		0,008
6030-0896		20	34	20,2		19,2		0,009
6030-0897		22	36	22,2		21,2		0,010

Издание официальное

Перепечатка воспрещена

© ИПК Издательство стандартов, 1999  
Переиздание с Изменениями

Размеры в мм

Обозначение шайб	Применяемость	Номинальный диаметр резьбы	$D$ h12	$d$ H12	$b$	$h$ H12	$s$	Масса, кг $\approx$
6030-0898		24	40	24,2	3,8	23,2	2,0	0,012
6030-0899		27	42	27,2		26,2		0,013
6030-0900		30		30,3	4,6	27,5		0,010
6030-0901		33	50	33,3		30,5		0,018
6030-0902		36	53	36,3		33,5		0,019
6030-0903		39	58	39,3		36,5		0,023
6030-0904		42	60	42,3		39,5		0,022
6030-0905		45	63	45,3		42,5		0,024
6030-0906		48	73	48,3		45,5		0,037
6030-0907		52	75	52,4		49		0,036
6030-0908		56		56,4		53		0,030
6030-0909		60	85	60,4		57		0,045
6030-0910		64		64,4	61	0,038		
6030-0911		72	100	72,4	69	2,5	0,074	
6030-0912		76	105	76,4	73		0,081	
6030-0913		80	115	80,4	77		0,105	
6030-0914		85		85,4	82		0,092	
6030-0915		90	120	90,4	87		0,097	
6030-0916		95	125	95,4	92		0,102	
6030-0917		100	130	100,4	97		0,106	
6030-0918		110	135	110,4	107		0,094	

Пример условного обозначения стопорной шайбы с внутренним выступом для диаметра резьбы 10 мм:

*Шайба 6030-0891 ГОСТ 15512—70*

(Измененная редакция, Изм. № 1, 2).

3. Материал — сталь марки 15 по ГОСТ 1050. Допускается замена на сталь других марок по механическим свойствам не ниже, чем у стали марки 15.

4. Допуск параллельности торцов шайбы — по 7-й степени точности ГОСТ 24643.

(Измененная редакция, Изм. № 2).

5. Неуказанные предельные отклонения размеров — h14.

(Измененная редакция, Изм. № 1, 2).

6. Покрытие Хим. Окс. прм — по ГОСТ 9.306.

7. Остальные технические требования — по ГОСТ 18123.