

РУКОЯТКИ ШТУРВАЛЬНЫЕ

ГОСТ
14741-69*

Конструкция и размеры

Four-arm handles.
Construction and dimensionsВзамен
ГОСТ 8919-58,
ГОСТ 8920-58
в части рукояток

Постановлением Комитета стандартов, мер и измерительных приборов при Совете Министров СССР от 13 июня 1969 г. № 680 срок введения установлен с 01.07.70

Проверен в 1980 г. Срок действия ограничен

до 01.01.90

Несоблюдение стандарта преследуется по закону

Настоящий стандарт распространяется на штурвальные рукоятки, предназначенные для станочных приспособлений.

1. Конструкция и размеры штурвальных рукояток.

1.1. Конструкция и размеры рукояток должны соответствовать указанным на черт. 1 и в табл. 1.

1.2. Маркировать: наименование изделия, его обозначение, обозначение настоящего стандарта и товарный знак предприятия-изготовителя. Маркировку нанести на тару или упаковку для партии рукояток одного типоразмера.

2. Конструкция и размеры корпуса (дет. 1).

2.1. Конструкция и размеры корпуса должны соответствовать указанным на черт. 2 и в табл. 2.

2.2. Материал — сталь марки 45 по ГОСТ 1050-74. Допускается замена на сталь других марок с механическими свойствами не ниже, чем у стали марки 45.

2.3. Неуказанные предельные отклонения размеров: отверстий — H14, валов — h14, остальных — $\pm \frac{IT14}{2}$; угловых — 9-й степени точности по ГОСТ 8908-81.

2.4. Резьба — метрическая. Предельные отклонения резьбы — по ГОСТ 16093-81.

2.3, 2.4. (Измененная редакция, Изм. № 1).

Издание официальное

Перепечатка воспрещена

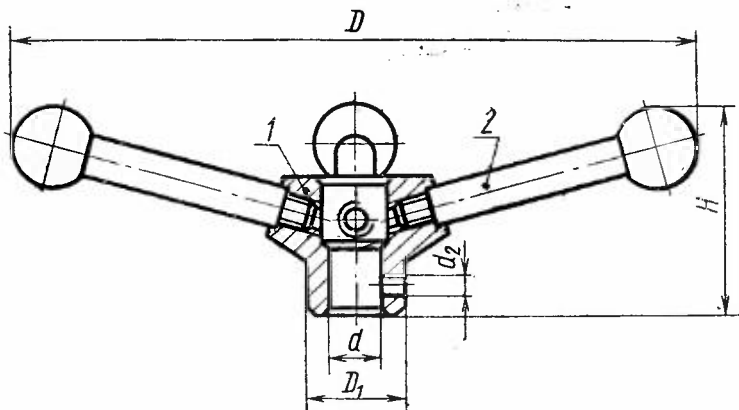
* Переиздание (сентябрь 1985 г.) с Изменением № 1, утвержденным в июне 1980 г. (ИУС № 9 1980 г.)

2.5. Размеры фасок для резьбы — по ГОСТ 10549—80.

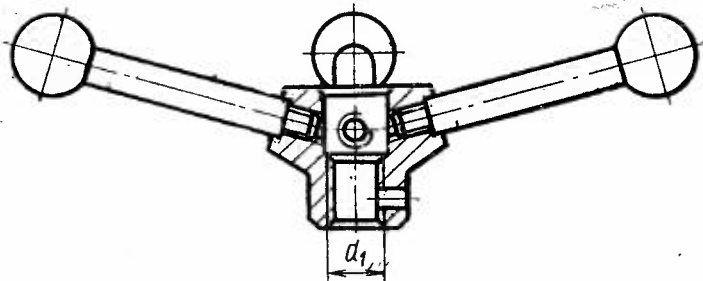
2.6. (Отменен, Изм. № 1).

2.7. Покрытие — Хим. Окс. прм (обозначение покрытия — по ГОСТ 9.073—77). По соглашению с потребителем допускается применение других видов защитных покрытий.

Исполнение 1



Исполнение 2



Размеры для справок.

Черт. 1

Примечания:

1. При сборке отверстие d_2 под штифт просверлить насквозь и развернуть с предельными отклонениями по К7.

2. При сборке резьбу рукоятки (дет. 2) смазать эпоксидной смолой или клеем, предназначенным для склеивания металлических поверхностей.

Размеры в мм

Обозначение рукояток	Применяемость	Исполнение	D	D ₁	H	d	d ₁	d ₂	Масса, кг ≈	Дет. 1. Корпус	Дет. 2. Рукоятка по ГОСТ 8924-69*
										Количество	
										1	4
										Обозначение деталей	
7061-0146		1	160	24	50	12	—	3,9	0,346	7061-0146/001	7061-0102
7061-0147		2				—	M12			4,9	
7061-0148		1	200	30	60	16	—	0,637	7061-0148/001		7061-0108
7061-0149		2				—	M16		5,9	1,173	
7061-0150		1	250	36	76	20	—	1,185			7061-0150/001
7061-0151		2				—	M20		7,8	1,467	7061-0151/001
7061-0152		1	300	42	88	25	—	1,498			7061-0152/001
7061-0153		2				—	M24		380	52	112
7061-0154		1	—	—	2,931	M30	7061-0154/001				
7061-0155		2	—	—			7061-0155/001				

* По соглашению с потребителем допускается применение рукояток со стальными шаровыми ручками.

Пример условного обозначения штурвальной рукоятки исполнения 1, размером D=160 мм:

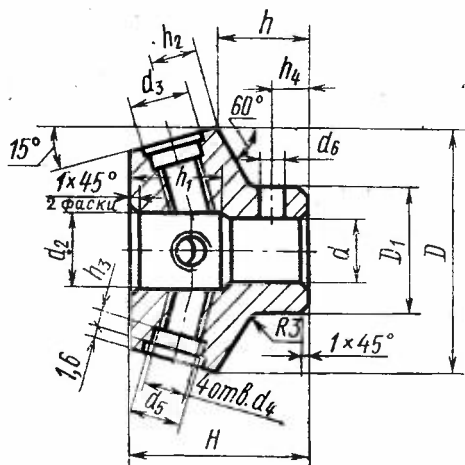
Рукоятка 7061-0146 ГОСТ 14741-69

То же, штурвальной рукоятки со стальными шаровыми ручками:

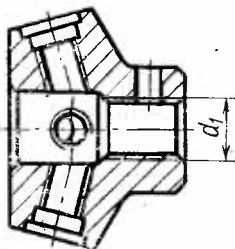
Рукоятка 7061-0146 Ст. ГОСТ 14741-69

Исполнение 1

Rz 40 (✓)



Исполнение 2



Черт. 2

Обозначение корпусов	Исполнение	d	d_1 (пред. откл. по 7Н)	D	D_1	H	d_2	d_3	d_4 (пред. откл. по 7Н)	d_5	d_6	h	h_1	h_2	h_3	h_4	Масса, кг ≈
7061-0146/001	1	12	—	45	24	32	14	11	M8	8,5	3,9	16	16	9		6	0,190
7061-0147/001	2	—	M12														0,193
7061-0148/001	1	16	—	55	30	42	18	13	M10	10,5	4,9	22	20	10	3	8	0,354
7061-0149/001	2	—	M16														0,361
7061-0150/001	1	20	—	63	36	50	22				5,8	28				10	0,573
7061-0151/001	2	—	M20					17	M12	13,0			23	12			0,585
7061-0152/001	1	25	—	70	42	55	26					32				12	0,711
7061-0153/001	2	—	M24														0,742
7061-0154/001	1	32	—	85	52	70	34	21	M16	17,0	7,8	43	28	14	4	16	1,345
7061-0155/001	2	—	M30														1,415

Пример условного обозначения корпуса исполнения 1, размером $d=12$ мм:

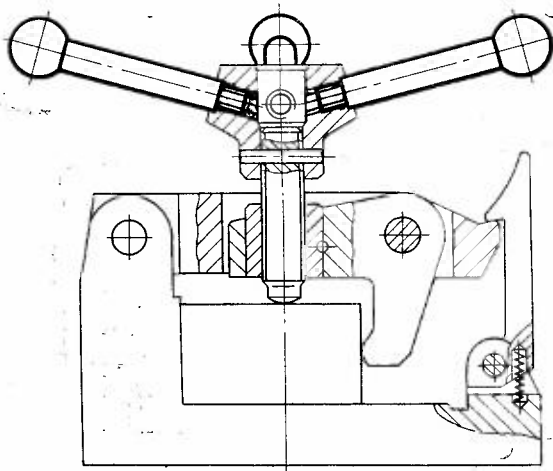
Корпус 7061-0146/001 ГОСТ 14741—69

То же, корпуса исполнения 2, размером $d_1=M12$:

Корпус 7061-0147/001 ГОСТ 14741—69

(Измененная редакция, Изм. № 1).

ПРИМЕР ПРИМЕНЕНИЯ ШТУРВАЛЬНЫХ РУКОЯТОК



Изменение № 2 ГОСТ 14741—69 Рукоятки штурвальные. Конструкция и размеры

Утверждено и введено в действие Постановлением Государственного комитета СССР по стандартам от 20.04.89 № 1026

Дата введения 01.01.90

Наименование стандарта. Исключить слова: «и размеры», «and dimensions».

Пункт 1.1. Чертеж 1. Размер d_2 заключить в скобки;

примечание 1 изложить в новой редакции: «1. Размер в скобках — после сборки. Отверстие d_2 под штифт просверлить насквозь и развернуть с полем допуска K7».

Таблица 1. Графа d_2 . Заменить значения: 3,9 на 4; 4,9 на 5; 5,9 на 6; 7,8 на 8.

Раздел 1 дополнить пунктом — 1.3: «1.3. Пример применения штурвальных рукояток указан в приложении».

(Продолжение см. с. 132)

Пункт 2.1. Чертеж 2. Заменить параметр шероховатости: Rz 40 на Ra 6,3.

Таблица 2. Графы d_1 , d_4 . Исключить слова: «(пред откл. по H7)»;

графа d_6 . Заменить значения: 3,9 на 4; 4,9 на 5; 5,8 на 6; 7,8 на 8.

Пункт 2.2. Заменить ссылку: ГОСТ 1050—74 на ГОСТ 1050—88.

Пункт 2.3. Заменить слова: «отверстий — H14, валов — h14, остальных —

$\pm \frac{IT14}{2}$; угловых — 9-й степени точности по ГОСТ 8908—81» на «H14, h14,

$\pm \frac{t_2}{2}$ ».

Пункт 2.4 изложить в новой редакции: « 2.4. Резьба метрическая — по ГОСТ 24705—81. Поле допуска резьбы — 6H по ГОСТ 16093—81».

Пункт 2.7. Заменить ссылку: ГОСТ 9.073—77 на ГОСТ 9.306—85.

(ИУС № 7 1989 г.)