

ПЛАНКИ ОТКИДНЫЕ

Конструкция и размеры

Swing clamps.
Construction and dimensionsГОСТ
14735-69*Взамен
ГОСТ 9054-59
в части типа А

Постановлением Комитета стандартов, мер и измерительных приборов при Совете Министров СССР от 13 июня 1969 г. № 680 срок введения установлен с 01.07.70

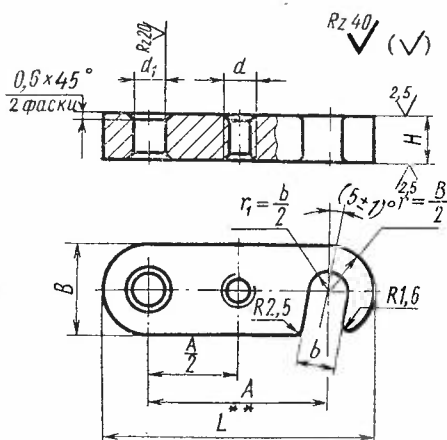
Проверен в 1980 г. Срок действия ограничен

до 01.01.90

Несоблюдение стандарта преследуется по закону

Настоящий стандарт распространяется на откидные планки, предназначенные для станочных приспособлений.

1. Конструкция и размеры планок должны соответствовать указанным на чертеже и в таблице.



** Размер для справок.

Издание официальное

Перепечатка воспрещена

* Переиздание (сентябрь 1985 г.) с Изменением № 1, утвержденным в июне 1980 г. (ИУС № 9 1980 г.)

Размеры в мм

Обозначение планок	При- меняе- мость	d (пред. откл. по 7Н)	A (пред. откл. $\pm 0,2$)	B	H (пред. откл. по h13)	b	$(d_1$ пред. откл. по H11)	L	Масса, кг \approx
7019-0651			25					41	0,023
7019-0652		M5	32	16	6	6	5	48	0,029
7019-0653			40					56	0,035
7019-0654			32					50	0,042
7019-0655		M6	40	18	8	8	6	58	0,051
7019-0656			50					68	0,062
7019-0657			40					60	0,070
7019-0658		M8	50	20	10	10	8	70	0,086
7019-0659			60					80	0,101
7019-0660			70					90	0,117
7019-0661			50					75	0,130
7019-0662			60					85	0,153
7019-0663		M10	70	25	12	12	10	95	0,176
7019-0664			80					105	0,200
7019-0665			90					115	0,224
7019-0666			60					88	0,225
7019-0667			70					98	0,260
7019-0668		M12	80	28	16	14	12	108	0,295
7019-0669			90					118	0,330
7019-0670			100					128	0,366
7019-0671			80					112	0,399
7019-0672			90					122	0,449
7019-0673		M16	100	32	20	18	16	132	0,499
7019-0674			110					142	0,549
7019-0675			125					157	0,624
7019-0676			100		25			140	0,775
7019-0677		M20	110	40		22	20	150	0,853
7019-0678			125					165	1,242
7019-0679			140		32			180	1,393

Пример условного обозначения откидной планки размерами $d=M5$, $A=25$ мм:

Планка 7019-0651 ГОСТ 14735—69

(Измененная редакция, Изм. № 1).

2. Материал — сталь марки 45 по ГОСТ 1050—74. Допускается замена на сталь других марок с механическими свойствами не ниже, чем у стали марки 45.

3. Твердость — 31,5 ... 36,5 HRC₉.

4. Неуказанные предельные отклонения размеров: отверстий— $H14$; валов — $h14$, остальных — $\pm \frac{IT14}{2}$.

5. Резьба — метрическая. Предельные отклонения резьбы — по ГОСТ 16093—81.

4, 5. (Измененная редакция, Изм. № 1).

6. Размеры фасок для резьбы — по ГОСТ 10549—80.

7. (Отменен, Изм. № 1).

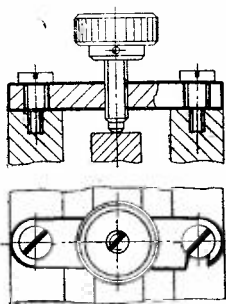
8. Покрытие — Хим. Окс. прм (обозначение покрытия — по ГОСТ 9.073—77). По соглашению с потребителем допускается применение других видов защитных покрытий.

9. Маркировать: наименование изделия, его обозначение, обозначение настоящего стандарта и товарный знак предприятия-изготовителя. Маркировку нанести на тару или упаковку для партии планок одного типоразмера.

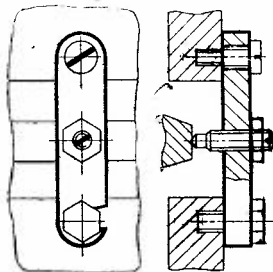
ПРИЛОЖЕНИЕ
Справочное

ПРИМЕРЫ ПРИМЕНЕНИЯ ОТКИДНЫХ ПЛАНК

Пример 1



Пример 2



Изменение № 2 ГОСТ 14735—69 Планки откидные. Конструкция и размеры

Утверждено и введено в действие Постановлением Государственного комитета СССР по стандартам от 20.04.89 № 1025

Дата введения 01.01.90

Наименование стандарта. Исключить слова: «и размеры», «and dimensions».

Пункт 1. Чертеж. Заменить параметры шероховатости и значение: $Rz\ 40$ на $Ra\ 6,3$; $Rz\ 20$ на $Ra\ 3,2$; $Ra\ 2,5$ на $Ra\ 1,6$; $(5\pm 1)^\circ$ на 5° .

Таблица. Графа d . Исключить слова: «(пред. откл. по Н7)»;

графа d_1 . Поставить скобку после d_1 .

Пункт 2. Заменить ссылку: ГОСТ 1050—74 на ГОСТ 1050—88.

(Продолжение см. с. 128)

Пункт 4. Заменить слова: «отверстий — H14, валов — h14, остальных — $\pm \frac{IT14}{2}$ » на «H14, h14, $\pm \frac{t_2}{2}$ ».

Пункт 5 изложить в новой редакции: «5. Резьба метрическая — по ГОСТ 24705—81. Поле допуска резьбы — 6H по ГОСТ 16093—81».

Пункт 8. Заменить ссылку: ГОСТ 9.073—77 на ГОСТ 9.306—85.

Стандарт дополнить пунктом — 10: «10. Примеры применения откидных плашек указаны в приложении».

(ИУС № 7 1989 г.)
