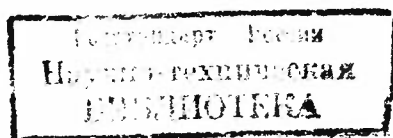


МЕЖГОСУДАРСТВЕННЫЙ СТАНДАРТ

**ВИНТЫ УСТАНОВОЧНЫЕ
С УКОРОЧЕННЫМ ЦИЛИНДРИЧЕСКИМ
КОНЦОМ И КВАДРАТНЫМ
УГЛУБЛЕНИЕМ «ПОД КЛЮЧ»**

КОНСТРУКЦИЯ

Издание официальное



БЗ 9—98

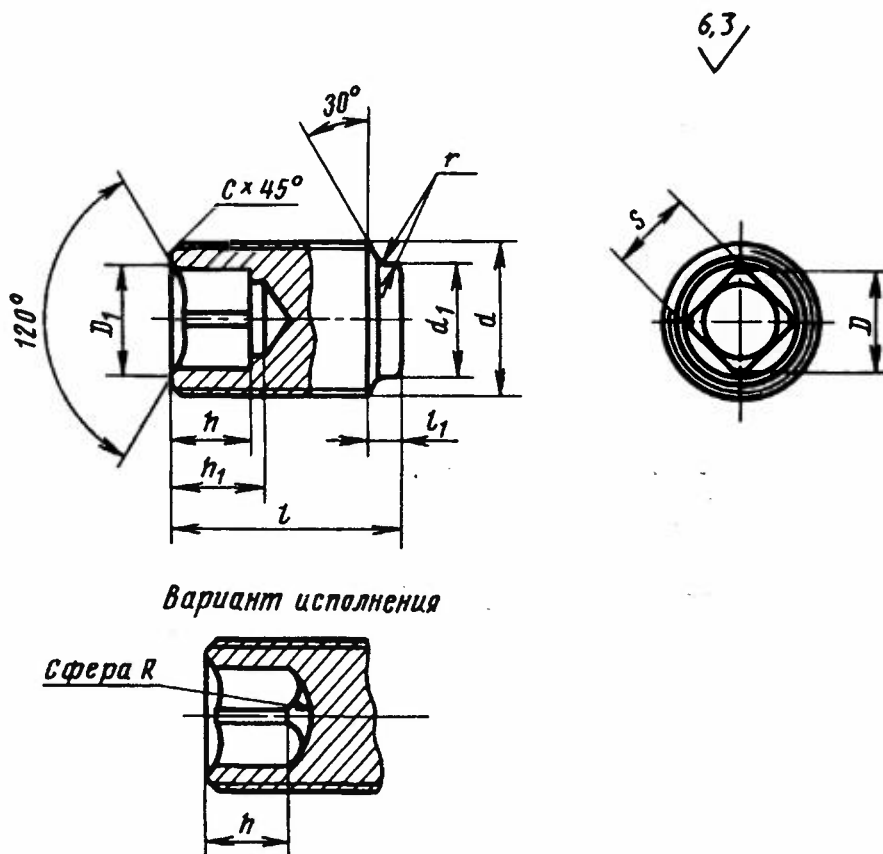
ИПК ИЗДАТЕЛЬСТВО СТАНДАРТОВ
Москва

МЕЖГОСУДАРСТВЕННЫЙ СТАНДАРТ**ВИНТЫ УСТАНОВОЧНЫЕ С УКРОЧЕННЫМ
ЦИЛИНДРИЧЕСКИМ КОНЦОМ И КВАДРАТНЫМ
УГЛУБЛЕНИЕМ «ПОД КЛЮЧ»****ГОСТ
13896—68****Конструкция**Adjusting square countersunkheaded screws.
Design

ОКП 39 2800

Дата введения 01.07.69

1. Размеры винтов должны соответствовать указанным на чертеже и в таблице.



Размеры в мм

Обозначение винтов	Применяемость	d	l	D	D_1	S_{D11}	d_1	l_1	h	h_1	R для инструмента	r	c	Допуск соосности отверстия относительно диаметра винта в радиусном выражении	Масса 100 шт., кг
6000-0552	М30		40	19	21	14	24	6	16	18	11	1,2	2,5	0,6	16,53
0553			50												22,08
0554			60												27,62
6000-0555			70												33,17

Пример условного обозначения винта $d = M24, l = 35$ мм;

Винт 6000-0548 ГОСТ 13896—68

(Измененная редакция, Изм. № 1, 2).

2. Материал — сталь марки 40Х по ГОСТ 4543.

3. Твердость — 36,5 . . . 41,5 HRC₃.

4. Резьба метрическая — по ГОСТ 24705. Поле допуска резьбы 6 g по ГОСТ 16098.

5. Неуказанные предельные отклонения размеров: H14, h14, $\pm \frac{t_2}{2}$.

3—5. (Измененная редакция, Изм. № 2).

6. Покрытие — Хим. Окс. прм по ГОСТ 9.306.

7. Упаковка винтов и маркировка — по ГОСТ 18160.

8. Технические требования — по ГОСТ 1759.0.

ИНФОРМАЦИОННЫЕ ДАННЫЕ

1. РАЗРАБОТАН И ВНЕСЕН Министерством станкостроительной и инструментальной промышленности СССР

РАЗРАБОТЧИКИ

А.И. Платонов, В.Ф. Жданович

2. УТВЕРЖДЕН И ВВЕДЕН В ДЕЙСТВИЕ Постановлением Комитета стандартов, мер и измерительных приборов при Совете Министров СССР от 07.08.68

3. ВЗАМЕН МН 2030—61

4. ССЫЛОЧНЫЕ НОРМАТИВНО-ТЕХНИЧЕСКИЕ ДОКУМЕНТЫ

Обозначение НТД, на который дана ссылка	Номер пункта	Обозначение НТД, на который дана ссылка	Номер пункта
ГОСТ 9.306—85	6	ГОСТ 16093—81	4
ГОСТ 1759.0—87	8	ГОСТ 24705—81	4
ГОСТ 4543—71	2		

5. Проверен в 1989 г. Ограничение срока действия снято Постановлением Госстандарта от 23.01.90 № 66

6. ПЕРЕИЗДАНИЕ (декабрь 1998 г.) с Изменениями № 1, 2, утвержденными в марте 1980 г., январе 1990 г. (ИУС 5—80, 4—90)

Редактор *Р.Г. Говердовская*
Технический редактор *В.Н. Прусакова*
Корректор *М.С. Кабацова*
Компьютерная верстка *В.И. Грищенко*

Изд. лиц. № 021007 от 10.08.95.

Сдано в набор 22.02.99.

Подписано в печать 18.03.99.

Усл. печ. л. 0,47.

Уч.-изд. л. 0,43.

Тираж 223 экз.

C2323.

Зак. 255.

ИПК Издательство стандартов, 107076, Москва, Колодезный пер., 14.

Набрано в Издательстве на ПЭВМ

Филиал ИПК Издательство стандартов — тип. "Московский печатник", Москва, Лялин пер., 6.

Плр № 080102