

ОПОРЫ ПОСТОЯННЫЕ С ПЛОСКОЙ ГОЛОВКОЙ  
ДЛЯ СТАНОЧНЫХ ПРИСПОСОБЛЕНИЙ

## Конструкция и размеры

Flat head rest buttons for machine retaining devices.  
Design and sizesГОСТ  
13440—68\*Взамен  
ГОСТ 4083—57  
в части типа А

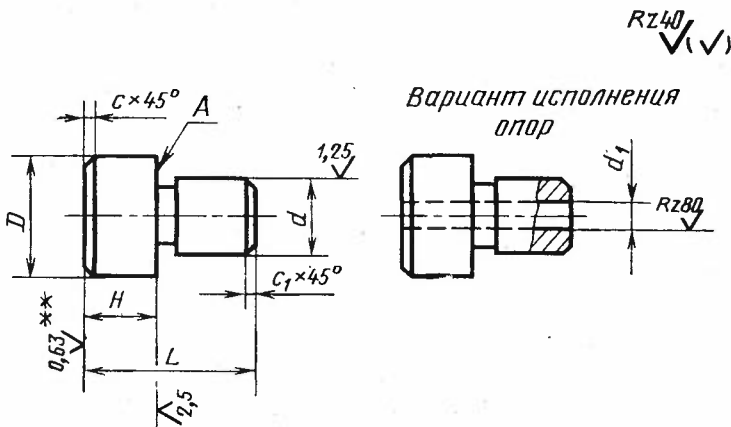
Утвержден Комитетом стандартов, мер и измерительных приборов при Совете Министров СССР 2 января 1968 г. Срок введения установлен

с 01.01 1969 г.  
до 01.01 1990 г.

Проверен в 1980 г. Срок действия ограничен

Несоблюдение стандарта преследуется по закону

1. Конструкция и размеры постоянных опор с плоской головкой должны соответствовать указанным на чертеже и в таблице.



\*\* Для опор, изготовляемых с припуском на шлифовку, шероховатость плоскости — Rz40 мкм.

Внесен Министерством тяжелого, энергетического и транспортного машиностроения СССР

Издание официальное

Перепечатка воспрещена

\* Переиздание (ноябрь 1982 г.) с Изменением № 1,  
утвержденным в июне 1980 г. (ИУС 9 — 1980 г.)

## Размеры в мм

Обозначение опор	При- меняе- мость	D	H (пред. откл. по h6 или +0,3 +0,2*)	L	d (пред. откл. по s7)	d <sub>1</sub>	c	c <sub>1</sub>	Масса, кг
7034-0261		5	3	7	3		0,4		0,001
0262	5		9	0,001					
0263		6	4	11	4			0,4	0,001
0264	6		11						0,002
0265		8	4	12	6	2	0,6		0,003
0266	8		14	0,004					
0267	8		16	0,005					
0268		10	6	14	6				0,006
0269	10		16	0,007					
0270	10		18	0,008					
0271		12	6	16	8	2	1,0	0,6	0,009
0272	12		18	0,011					
0273	12		20	0,013					
0274	12		22	0,015					
0275	12		26	0,018					
0276	12		20	0,020					
0277		16	10	22	10				0,023
0278	16		24	0,026					
0279	16		28	0,032					
0280	16		32	0,039					
0281		20	10	26	12	4	1,6	1,0	0,038
0282	20		28	0,043					
0283	20		32	0,053					
0284	20		36	0,063					
0285	20		40	0,074					
7034-0286			32	48					0,092

## Размеры в мм

Обозначение опор	При-меняе-мость	$D$	$H$ (пред. откл. по h6 или +0,3 +0,2 *)	$L$	$d$ (пред. откл. по s7)	$d_1$	$c$	$c_1$	Масса, кг
7034-0287		25	12	32	16			1,0	0,077
0288	16		36	0,092					
0289	20		40	0,108					
0290	25		45	0,127					
0291	32		52	0,154					
0292	40		60	0,185					
0293	16		42	1,6					0,164
0294	20	45	0,187						
0295	32	25	20		6	0,218			
0296		32					58	0,265	
0297		40					65	0,313	
0298	50	75	1,6		0,376				
0299	40	20				25	2,5	0,320	
0300		25		58				0,373	
0301		32	65	0,442					
0302	40	72	0,517						
0303	50	82	0,615						
7034-0304			60	92					0,714

\*  $\begin{matrix} +0,3 \\ +0,2 \end{matrix}$  — припуск на шлифовку при сборке или в комплекте.

Пример условного обозначения постоянной опоры с плоской головкой размерами  $D=5$  мм,  $H=3$  мм с предельными отклонениями размера  $H$  по h6:

*Опора 7034-0261 h6 ГОСТ 13440—68*

То же, с предельными отклонениями размера  $H \begin{matrix} +0,3 \\ +0,2 \end{matrix}$  мм:

*Опора 7034-0261 ГОСТ 13440—68*

Пример условного обозначения для варианта исполнения постоянной опоры с плоской головкой размерами  $D=8$  мм,  $H=4$  мм с предельными отклонениями размера  $H \begin{matrix} +0,3 \\ +0,2 \end{matrix}$  мм:

*Опора 7034-0265 В ГОСТ 13440—68*

(Измененная редакция, Изм. № 1).

2. Материал — сталь марки У7А по ГОСТ 1435—74 для опор диаметром  $D \leq 12$  мм; сталь марки 20Х по ГОСТ 4543—71 для опор диаметром  $D > 12$  мм.

Допускается замена на сталь других марок с механическими свойствами не ниже, чем у стали марок У7А и 20Х.

3. Твердость — HRC 55...60. Опоры из стали 20Х цементировать на глубину 0,8—1,2 мм.

4. Неуказанные предельные отклонения размеров: отверстий — Н14, валов — h14, остальных —  $\pm \frac{t_2}{2}$ .

5. Неперпендикулярность опорного торца А относительно поверхности диаметром  $d$  — не более 0,01 мм (только для опор размером  $H$ , изготавливаемых с предельным отклонением по h6).

4, 5. (Измененная редакция, Изм. № 1).

6. Размеры канавок для выхода шлифовального круга — по ГОСТ 8820—69.

7. (Отменен, Изм. № 1).

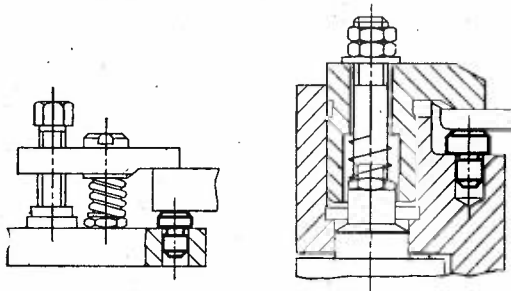
8. Покрытие — Хим. Окс. прм (обозначение покрытия — по ГОСТ 9.073—77). По соглашению сторон допускается применение других видов защитных покрытий.

9. Маркировать партию опор одного типоразмера на таре или упаковке с указанием наименования изделия, его обозначения, обозначения настоящего стандарта и товарного знака предприятия-изготовителя.

## ПРИЛОЖЕНИЕ

Справочное

### Примеры применения постоянных опор с плоской головкой



Изменение № 2 ГОСТ 13440—68 Опоры постоянные с плоской головкой для станочных приспособлений. Конструкция и размеры

Утверждено и введено в действие Постановлением Государственного комитета СССР по стандартам от 16.05.89 № 1234

Дата введения 01.01.90

Наименование стандарта. Исключить слова: «и размеры», «and sizes».

Пункт 1. Чертеж. Заменить параметры шероховатости:  $Rz\ 40$  на  $Ra\ 6,3$ ;  $Rz\ 80$  на  $Ra\ 12,5$ ;  $Ra\ 2,5$  на  $Ra\ 1,6$ ;  $Ra\ 1,25$  на  $Ra\ 0,8$ ;  $Ra\ 0,63$  на  $Ra\ 0,4$ .

Пункт 3. Заменить значение: HRC 55 . . . 60 на 56 . . . 61 HRC<sub>э</sub>.

(Продолжение см. с. 98)

---

Пункты 4, 5 изложить в новой редакции: «4. Неуказанные предельные отклонения размеров:  $H14$ ,  $h14$ ,  $\pm \frac{t_2}{2}$ ».

5. Допуск перпендикулярности опорного торца А относительно оси поверхности диаметра  $d$  — не более 0,01 мм (только для опор размером  $H$ , изготавливаемых с полем допуска  $h6$ )».

Пункт 8. Заменить ссылку: ГОСТ 9.073—77 на ГОСТ 9.306—85.

Стандарт дополнить пунктом — 10: «10. Примеры применения постоянных опор с плоской головкой указаны в справочном приложении».

(ИУС № 8 1989 г.)

---