

**ДЕРЖАВКИ СУППОРТНЫЕ ОТОГНУТЫЕ
ДЛЯ СТЕРЖНЕВЫХ РЕЗЦОВ ПРАВЫЕ И ЛЕВЫЕ**

Конструкция и размеры

Carriage bent holders
for bar cutters, left and right.
Design and dimensions

**ГОСТ
13065-67**

Взамен
МН 2522-64

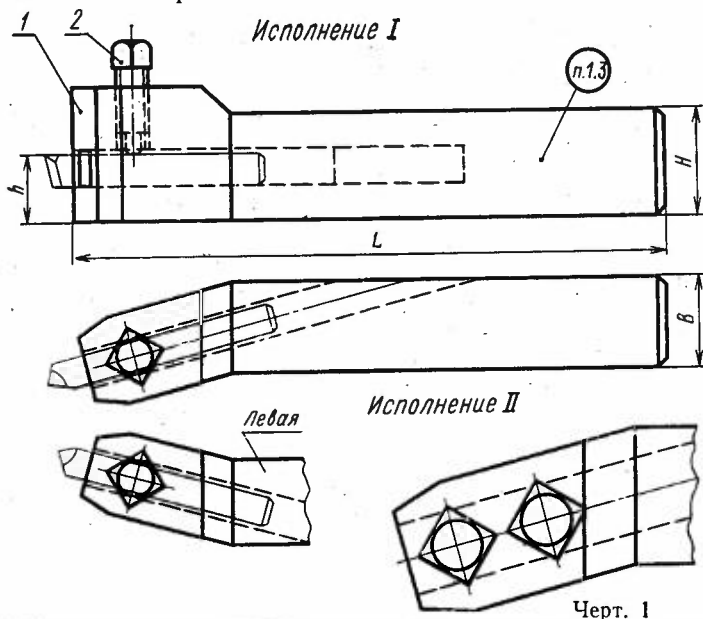
Утвержден Комитетом стандартов, мер и измерительных приборов при Совете Министров СССР 14 июля 1967 г. Срок введения установлен

с 01.07.68

Несоблюдение стандарта преследуется по закону

1. КОНСТРУКЦИЯ И РАЗМЕРЫ СУППОРТНЫХ ОТОГНУТЫХ ДЕРЖАВОК

1.1. Конструкция и размеры суппортных отогнутых державок для стержневых резцов правых и левых должны соответствовать указанным на черт. 1 и в табл. 1.



Издание официальное



Перепечатка воспрещена

Переиздание. Январь 1986 г.

Таблица 1

| Обозначение державки | | | | Исполнение | h | H | B | L | Сече- ние реза | Масса в кг |
|----------------------|--------------------|-----------|--------------------|------------|----|-------|-------|-------|----------------------|---------------|
| правой | Применя- емость | левой | Применя- емость | | | | | | | |
| 6701-0001 | | 6701-0002 | | I | 16 | 25 | 20 | 140 | 8×8 | 0,55 |
| 6701-0003 | | 6701-0004 | | | 20 | | | | 10×10 | 0,53 |
| 6701-0005 | | 6701-0006 | | | 23 | 150 | 8×8 | 0,56 | | |
| 6701-0007 | | 6701-0008 | | | 25 | | 10×10 | 0,55 | | |
| 6701-0009 | | 6701-0010 | | | 32 | | 12×12 | 0,81 | | |
| 6701-0011 | | 6701-0012 | | II | 25 | 32 | 200 | 16×16 | 1,20 | |
| 6701-0013 | | 6701-0014 | | | 30 | | | 20×20 | 2,25 | |
| 6701-0015 | | 6701-0016 | | | 40 | 25×16 | 2,95 | | | |
| 6701-0017 | | 6701-0018 | | | 40 | 50 | 40 | 200 | 25×16 | 3,00 |

Продолжение табл. 1

| Обозначение державки | | | | Дет. 1. Корпус | | Дет. 2. Винт ГОСТ 1482—84 | |
|----------------------|---------------|-----------|---------------|----------------|---------------|------------------------------|-------------------------|
| правой | Применяемость | левой | Применяемость | правый | левый | Количество | |
| | | | | | | 1 | 2 |
| | | | | | | Обозначение | |
| 6701-0001 | | 6701-0002 | | 6701-0001/001 | 6701-0002/001 | В.М8—6g× ×20.33H.05 | — |
| 6701-0003 | | 6701-0004 | | 6701-0003/001 | 6701-0004/001 | | |
| 6701-0005 | | 6701-0006 | | 6701-0005/001 | 6701-0006/001 | | |
| 6701-0007 | | 6701-0008 | | 6701-0007/001 | 6701-0008/001 | В.М10—6g× ×20.33H.05 | — |
| 6701-0009 | | 6701-0010 | | 6701-0009/001 | 6701-0010/001 | | |
| 6701-0011 | | 6701-0012 | | 6701-0011/001 | 6701-0012/001 | — | В.М12—6g× ×25.33H.05 |
| 6701-0013 | | 6701-0014 | | 6701-0013/001 | 6701-0014/001 | | |
| 6701-0015 | | 6701-0016 | | 6701-0015/001 | 6701-0016/001 | | |
| 6701-0017 | | 6701-0018 | | 6701-0017/001 | 6701-0018/001 | | |

Пример условного обозначения державки правой
H=25 мм, B=20 мм, для резцов сечением 8×8 мм:

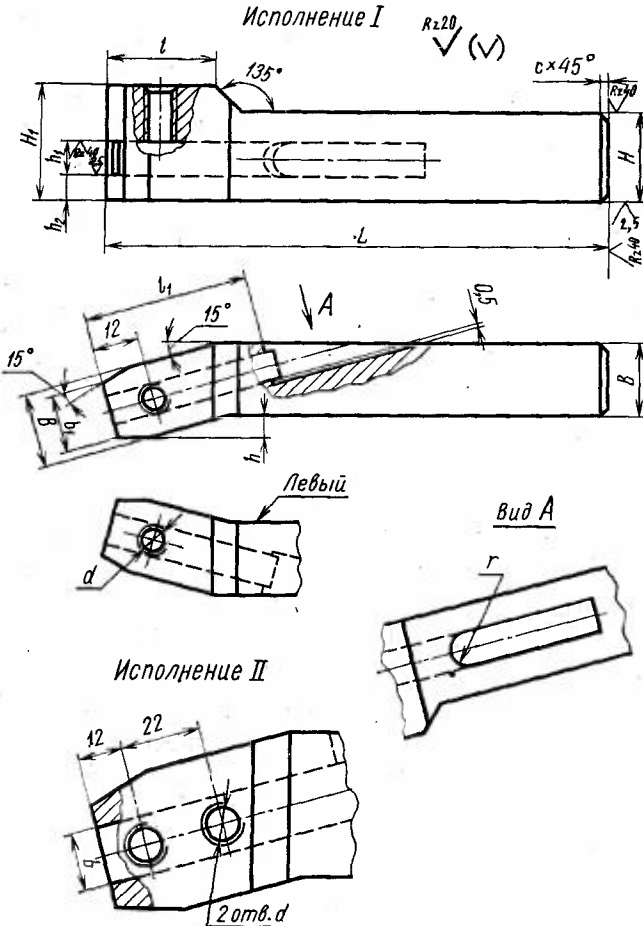
Державка 6701-0001 ГОСТ 13065—67

1.2. Технические требования — по ГОСТ 13072—67.

1.3. Маркировка должна содержать обозначение державки и товарный знак.

2. КОНСТРУКЦИЯ И РАЗМЕРЫ КОРПУСОВ

2.1. Конструкция и размеры корпусов (дет. 1) должны соответствовать указанным на черт. 2 и в табл. 2.



Черт. 2

Размеры в мм

| Обозначение корпуса | | Исполнение | H | B | L | H ₁ | l | l ₁ | | | | | |
|---------------------|---------------|------------|-----|----|-----|----------------|----|----------------|----|-----|----|----|----|
| правого | левого | | | | | | | | | | | | |
| 6701-0001/001 | 6701-0002/001 | I | 25 | 20 | 140 | 32 | 30 | 45 | | | | | |
| 6701-0003/001 | 6701-0004/001 | | | | | 35 | | | | | | | |
| 6701-0005/001 | 6701-0006/001 | | | | | | | | | | | | |
| 6701-0007/001 | 6701-0008/001 | | | | | 40 | | | | | | | |
| 6701-0009/001 | 6701-0010/001 | | | | | | | | 25 | 150 | 40 | 45 | 50 |
| 6701-0011/001 | 6701-0012/001 | | | | | | | | 32 | | 45 | | 65 |
| 6701-0013/001 | 6701-0014/001 | 40 | 200 | 50 | 55 | 70 | | | | | | | |
| 6701-0015/001 | 6701-0016/001 | 50 | | 58 | | | | | | | | | |
| 6701-0017/001 | 6701-0018/001 | | | II | | | II | II | | | | | |

Продолжение табл. 2

Размеры в мм

| Обозначение корпуса | | b (пред. откл. по Н12) | b ₁ | h | h ₁ | h ₂ | d жл. 3 | c | r | Масса в кг |
|---------------------|---------------|---------------------------------|----------------|---|----------------|----------------|------------|---|-----|---------------|
| правого | левого | | | | | | | | | |
| 6701-0001/001 | 6701-0002/001 | 8 | 16 | 6 | 8,5 | 8 | M8 | 1 | 5 | 0,54 |
| 6701-0003/001 | 6701-0004/001 | 10 | | | 10,5 | 6 | | | 6 | 0,52 |
| 6701-0005/001 | 6701-0006/001 | 8 | | | 8,5 | 12 | | | 5 | 0,55 |
| 6701-0007/001 | 6701-0008/001 | 10 | | | 10,5 | 10 | | | 6 | 0,54 |
| 6701-0009/001 | 6701-0010/001 | 12 | 20 | 9 | 12,5 | 11 | M10 | 2 | 7 | 0,60 |
| 6701-0011/001 | 6701-0012/001 | 16 | 24 | | 16,5 | 9 | | | 9 | 1,14 |
| 6701-0013/001 | 6701-0014/001 | 20 | 30 | | 21 | 10 | | | 11 | 2,19 |
| 6701-0015/001 | 6701-0016/001 | | | | 20 | 20 | | | M12 | 2 |
| 6701-0017/001 | 6701-0018/001 | 25 | 30 | 9 | 26 | 15 | M12 | 2 | 14 | 2,94 |

Пример условного обозначения правого корпуса
H=25 мм, B=20 мм, L=140 мм, b=8 мм:

Корпус 6701-0001/001 ГОСТ 13065—67

- 2.2. Материал — сталь марки 45 или 50 по ГОСТ 1050—74.
Допускается сталь марки Ст6 по ГОСТ 380—71.
- 2.3. Твердость — 36,5 ... 41,5 HRC_a.
- 2.4. Покрытие — Хим. Окс. прм по ГОСТ 9.073—77.
-