

**ДЕРЖАВКИ СУППОРТНЫЕ ДВУХРОЛИКОВЫЕ  
ДЛЯ СЕТЧАТОЙ НАКАТКИ**

**ГОСТ  
13063—67**

**Конструкция и размеры**

Carriage double-rolled  
holders for net knurling.  
Design and dimensions

Взамен  
МН 2517—61

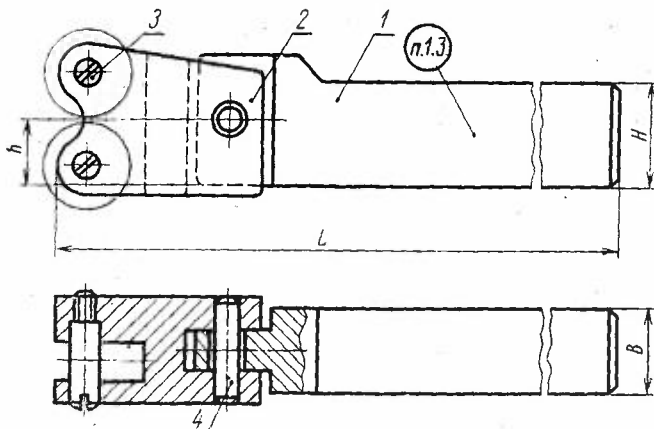
Утвержден Комитетом стандартов, мер и измерительных приборов при Совете Министров СССР 14 июля 1967 г. Срок введения установлен

с 01.07.68

Несоблюдение стандарта преследуется по закону

**1. КОНСТРУКЦИЯ И РАЗМЕРЫ СУППОРТНЫХ  
ДВУХРОЛИКОВЫХ ДЕРЖАВОК**

1.1. Конструкция и размеры суппортных двухроликовых державок для сетчатой накатки должны соответствовать указанным на черт. 1 и в табл. 1.



Черт. 1

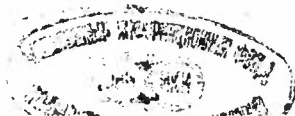


Таблица 1

Обозначение державки	Применяемость	<i>h</i>	<i>H</i>	<i>B</i>	<i>L</i>	Размеры ролика	Масса в кг
		мм					
6640-0031		16	25	20	150	20×9	0,65
6640-0032		25	32	25	180	25×9	1,39
6640-0033		32,5	40	32	200	30×10	2,51

Продолжение табл. 1

Обозначение державки	Дет. 1. Корпус	Дет. 2. Роликдержатель	Дет. 3. Ось	Дет. 4. Штифт цилиндрический ГОСТ 3128—70
	Количество			
	1	1	2	1
	Обозначение			
6640-0031	6640-0031/001	6640-0031/002	6640-0005/002	8m6×25
6640-0032	6640-0032/001	6640-0032/002		10m6×25
6640-0033	6640-0033/001	6640-0033/002	6640-0006/002	12m6×25

Пример условного обозначения державки  $h=16$  мм,  $H=25$  мм,  $B=20$  мм.

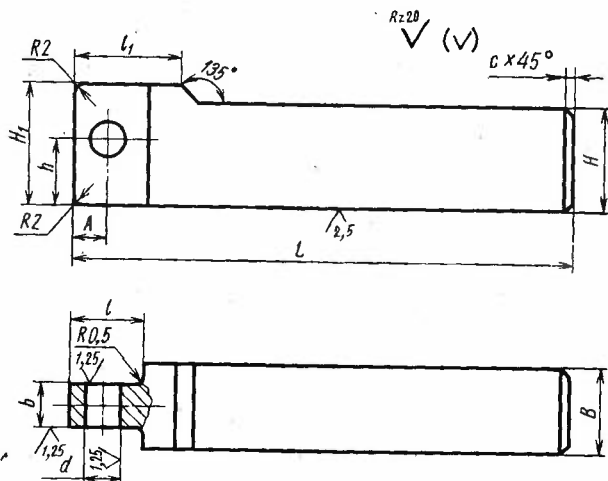
*Державка 6640-0031 ГОСТ 13063—67*

1.2. Технические требования — по ГОСТ 13072—67.

1.3. Маркировка должна содержать обозначение державки и товарный знак.

## 2. КОНСТРУКЦИЯ И РАЗМЕРЫ КОРПУСОВ

2.1. Конструкция и размеры корпусов (дет. 1) должны соответствовать указанным на черт. 2 и в табл. 2.



Черт. 2

Таблица 2

Размеры в мм

Обозначение корпуса	$H$	$B$	$L$	$h$	$H_1$	$l$	$l_1$	$b$ (пред. откл. по $h_9$ )	$A$	$d$ (пред. откл. по $F_9$ )	$c$	Масса в кг
6640-0031/001	25	20	118	16	30	18	25	10	8	8	1	0,40
6640-0032/001	32	25	143	25	40	22	30		10	10		0,89
6640-0033/001	40	32	176	32,5	55	26	35	12	12	12	2	1,53

Пример условного обозначения корпуса  $H=25$  мм,  $B=20$  мм,  $L=118$  мм:

Корпус 6640-0031/001 ГОСТ 13063—67

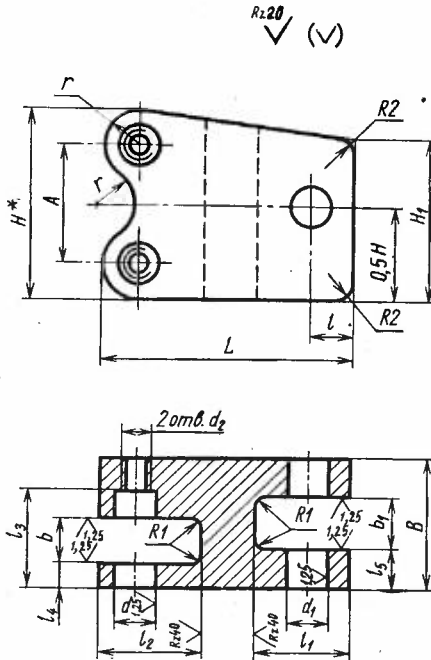
2.2. Материал — сталь марки 45 по ГОСТ 1050—74. Допускается сталь марки Ст6 по ГОСТ 380—71.

2.3. Твердость — 36,5... 41,5 HRC<sub>3</sub>.

2.4. Покрытие — Хим. Окс. прм по ГОСТ 9.073—77.

## 3. КОНСТРУКЦИЯ И РАЗМЕРЫ РОЛИКОДЕРЖАТЕЛЕЙ

3.1. Конструкция и размеры роликодержателей (дет. 2) должны соответствовать указанным на черт. 3 и в табл. 3.



Черт. 3

\* Размер для справок.

Размеры в мм

Таблица 3

Обозначение ролико- держателя	B	H	L	H <sub>1</sub>	b		A	l	l <sub>1</sub>
					(пред. откл. по H9)				
6640-0031/002	25	36	48	30	9	10	22	8	18
6640-0032/002		48	57	40					
6640-0033/002	32	60	68	55	10	12	36	12	26

## Размеры в мм

Обозначение ролико- держателя	$l_2$	$l_3$	$l_4$	$l_5$	$d$ (пред. откл. по Н9)	$d_1$ (пред. откл. по Н7)	$d_2$ кл. 3 лев.	$r$	Масса в кг
6640-0031/002	20	19	5	7,5	8	8	М6	7	0,23
6640-0032/002	25					10		10	0,47
6640-0033/002	30	24	7	10	10	12	М8	12	0,92

Пример условного обозначения роликодержателя  
 $B=25$  мм,  $H=36$  мм,  $L=48$  мм:

*Роликодержатель 6640-0031/002 ГОСТ 13063—67*

3.2. Материал — сталь марки 40Х по ГОСТ 4543—71.

3.3. Твердость — 36,5...41,5 НРС<sub>2</sub>.

3.4. Покрытие — Хим. Окс. прм по ГОСТ 9.073—77.