

**СПРАВКИ С ТОРЦОВОЙ ШПОНКОЙ И КРЕПЕЖНЫМИ
БОЛТАМИ ДЛЯ ТОРЦОВЫХ ФРЕЗ**

Конструкция и размеры

Arbors spot facers and reamers.
Design and dimensions

**ГОСТ
13043—83**

Взамен
ГОСТ 13043—78

ОКП 39 2800

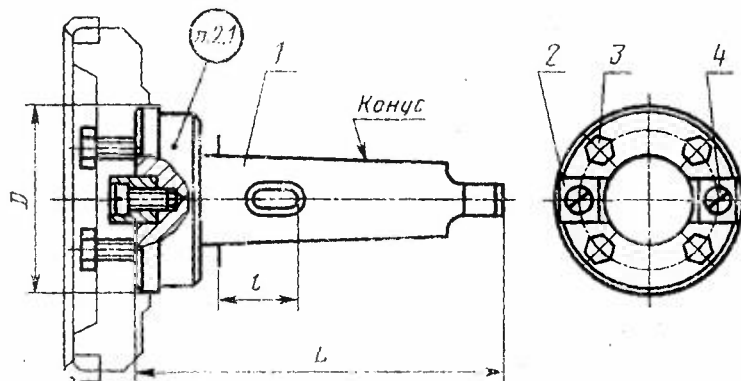
Постановлением Государственного комитета СССР по стандартам от 24 марта 1983 г. № 1319 срок введения установлен

с 01.01.85

Несоблюдение стандарта преследуется по закону

1. Настоящий стандарт распространяется на оправки с торцовой шпонкой и крепежными болтами для торцовых фрез, применяемые на расточных станках.

2. Конструкция и размеры оправок должны соответствовать указанным на черт. 1 и в табл. 1.



Черт. 1



Таблица 1

Обозначение оправки	Применение	Обозначение корпуса	D	l	L	Масса, кг, не более	Поз. 1 Корпус Кол. 1	Поз. 2 Шпунка Кол. 2	Поз. 3 Болт ГОСТ 7805-70 Кол. 4	Поз. 4 Вит ГОСТ-1491-80 Кол. 2	Обозначения деталей	
											мм	
6220-0291		Морзе	6	57	270	8,57	6220-0291/001	6220-0291/002	M16×55.66.05-8g			
6220-0292							6220-0292/001					
6221-0045			80	64	280	10,76	6221-0045/001					
6221-0046							6221-0046/001					
6221-0047		Метри- ческий	100	70	320	16,46	6221-0047/001					
6221-0048							6221-0048/001					
6221-0049			221,44	70	330	27,27	6221-0049/001	6221-0049/002	M20×60.66.05-8g			
6221-0051							6221-0051/001					
6221-0052		120		76	375	39,67	6221-0052/001					
6221-0053							6221-0053/001					

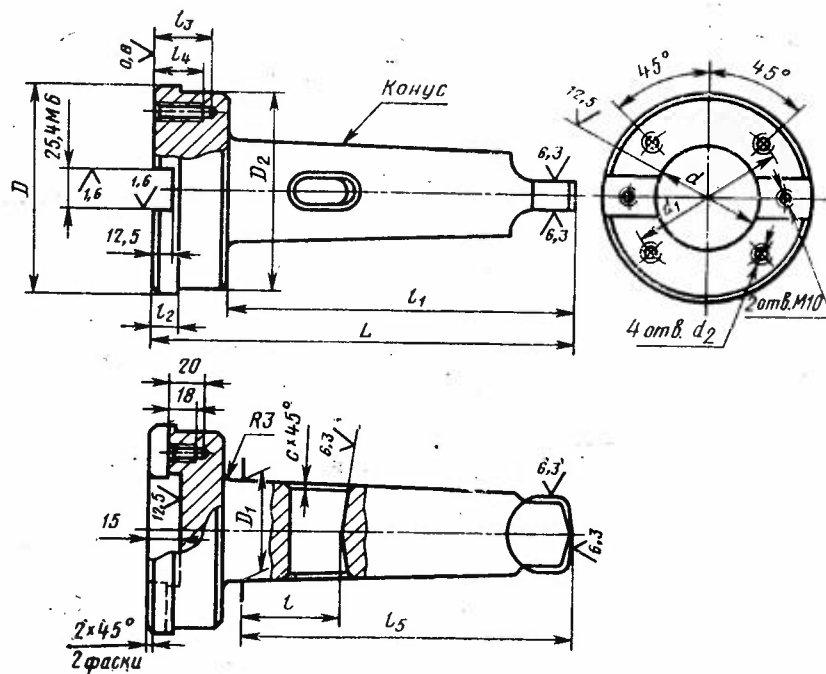
* Размеры для станков, выпущенных до 1974 г.

Пример условного обозначения оправки с конусом Морзе 6, размерами $D=128,57$ мм и $l=57$ мм:

Оправка 6220-0291 ГОСТ 13043-83

2.1. Маркировать: обозначение оправки и товарный знак предприятия-изготовителя.

3. Конструкция и размеры корпусов должны соответствовать указанным на черт. 2 и в табл. 2.



черт. 2

Таблица 2

Размеры в мм

Обозначение корпуса	Обозначение конуса	D	l	L	D ₁	D ₂	d	d ₁ (поле допуска J ₈ 12)	d ₂	l ₁	l ₂	l ₃	l ₄	l ₅	c	Масса, кг, не более															
6220-0291/001	Морзе	6	57	270	63,348					225				210	2,0	7,94															
6220-0292/001			85																												
6221-0045/001	Метрический	80	128,57	64	280	80,000	125	70	101,6	M16	235	15	36	28	220	10,13															
6221-0046/001				100																											
6221-0047/001				70													320												2,5	15,83	
6221-0048/001				112																											
6221-0049/001				70													330													21,18	
6221-0051/001				112																											
6221-0052/001				120													221,44	76	375	120,000	215	130	177,8	M20	25	46	36				38,57
6221-0053/001																		130													

Пример условного обозначения корпуса с конусом Морзе 6, размерами $D=128,57$ мм и $l=57$ мм:

Корпус 6220-0291/001 ГОСТ 13043—83

3.1. Размеры и технические требования к концам оправок — по ГОСТ 24644—81.

3.2. Резьба метрическая — по ГОСТ 24705—81. Поле допуска резьбы — 7Н по ГОСТ 16093—81.

3.3. Фаски под резьбу — по ГОСТ 10549—80.

3.4. Центровые отверстия — формы А по ГОСТ 14034—74.

3.5. Параметр шероховатости поверхностей фасок ГОСТ 2789—73 должен быть не более Ra 3,2 мкм.

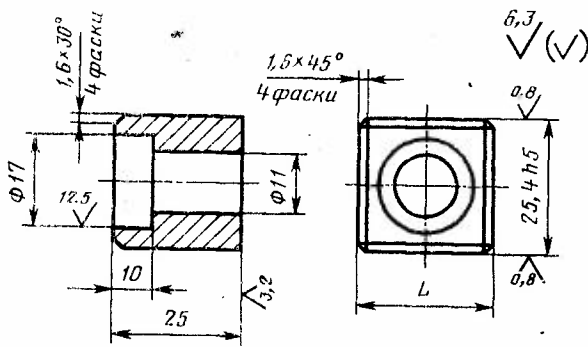
3.6. Покрытие — Хим. Окс. прм. по ГОСТ 9.073—77, кроме конусной поверхности хвостовика, поверхности D и торца.

3.7. Технические требования — по ГОСТ 17166—71.

4. Конструкция и размеры шпонок должны соответствовать указанным на черт. 3 и в табл. 3.

Таблица 3

Обозначение шпонки	L, мм	Масса, кг, не более
6220-0291/002	26	0,09
6221-0049/002	46	0,16



Черт. 3

Пример условного обозначения шпонки размером $L=26$ мм:

Шпонка 6220-0291/002 ГОСТ 13043—83

4.1. Твердость — HRC, 36 . . . 40.

4.2. Неуказанные предельные отклонения размеров: отверстий — H14, валов — h14, остальных $\pm \frac{t_2}{2}$.