

**ПРИХВАТЫ ПЕРЕДВИЖНЫЕ
ИЗОГНУТЫЕ ДЛЯ СТАНОЧНЫХ
ПРИСПОСОБЛЕНИЙ**

Конструкция

**ГОСТ
12938—67**

Moveable bent gripper for machine retaining devices.
Design

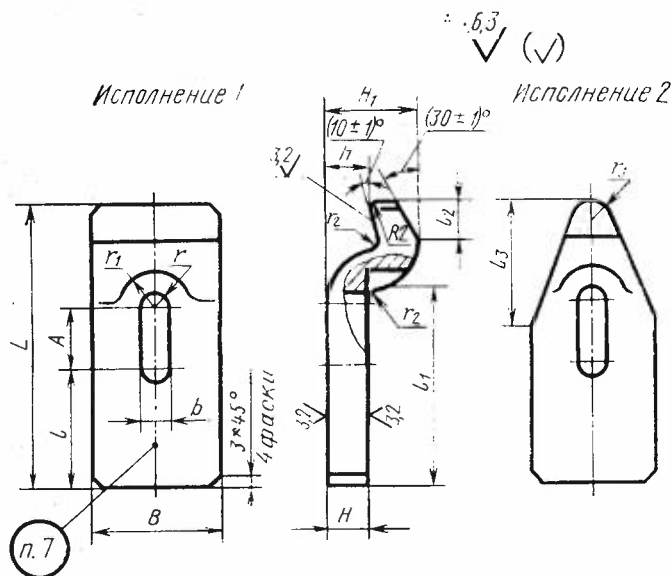
Дата введения 01.01.68

Несоблюдение стандарта преследуется по закону

1. Конструкция и размеры передвижных изогнутых прихватов должны соответствовать указанным на чертеже и в таблице.

2. Материал — сталь марки 45 по ГОСТ 1050—74.

Допускается замена на стали других марок с механическими свойствами не ниже, чем у стали марки 45.



Размеры, мм

Обозначение прихватов	Применяемость	Исполнение	<i>b</i>	<i>L</i>	<i>B</i>	<i>H</i>	<i>H</i> ₁	<i>A</i>	<i>h</i>	<i>l</i>	<i>l</i> ₁	<i>l</i> ₂	<i>l</i> ₃	<i>r</i>	<i>r</i> ₁	<i>r</i> ₂	<i>r</i> ₃	Размер болтов	Масса, кг	
7011—0086		1	14	80	40	12	28	18	14	16	50	15	—	7	19	4	—	M12	0,335	
7011—0087		2		—	—	—	—	—	—	—	—	—	35				8		0,305	
7011—0088		1		100	45	16	37	20	19	30	65	18	—				5		8	0,610
7011—0089		2		—	—	—	—	—	—	—	—	—	45				8		0,518	
7011—0090		1	18	125	36	18	40	25	20	40	85	20	—	9	23	6	—	M16	1,055	
7011—0091		2		—	—	—	—		—	—	—	—	—				55		10	0,782
7011—0092		1		60	—	48	—	—	65	110	—	—	—				8		—	1,65
7011—0093		2		160	—	20	—	—	25	—	—	25	60				10		1,24	
7011—0094		1	22	70	—	50	—	—	50	104	—	—	—	11	27,5	—	—	M20	2,18	
7011—0095		2		—	—	30	—	—	—	—	—	75	12				1,82			
7011—0096		1		200	80	25	60	30	85	135	30	—	—				—		3,38	
7011—0097		2		—	—	—	—	—	—	—	—	85	12				2,94			
7011—0098		1	26	250	90	—	70	50	—	100	175	35	—	13	32,5	10	—	M24	5,53	
7011—0099		2		—	—	30	—		34	—	—	—	100				15		5,08	
7011—0100		1		320	100	—	—	—	165	245	30	—	—				—		7,35	
7011—0101		2		—	—	—	—	—	—	—	—	110	15				6,91			
7011—0102		1	33	250	110	—	72	—	36	90	175	34	—	16,5	40	—	M30	6,45		

Размеры, мм																			
Обозначение прихватов	Применяемость	Исполнение	<i>b</i>	<i>L</i>	<i>B</i>	<i>H</i>	<i>H</i> ₁	<i>A</i>	<i>h</i>	<i>l</i>	<i>l</i> ₁	<i>l</i> ₂	<i>l</i> ₃	<i>r</i>	<i>r</i> ₁	<i>r</i> ₂	<i>r</i> ₃	Размер болта	Масса, кг
7011—0103		2	33	250	110	30	72	50	36	90	175	34	100	16,5	40	10	15	М30	5,54
7011—0104		1		320						160	245		—				8,76		
7011—0105		2		110						15	7,24								

Пример условного обозначения передвижного изогнутого прихвата исполнения 1, размерами $b=14$ мм и $L=80$ мм:

Прихват 7011-0086 ГОСТ 12938—67

(Измененная редакция, Изм. № 2).

3. Твердость — 36,5 . . . 41,5 HRC₃.

4. Предельные отклонения размеров: H14, h14, $\pm \frac{t_3}{2}$.

3, 4. (Измененная редакция, Изм. № 2).

5. (Исключен, Изм. № 1).

6. Покрытие — Хим. Окс. прм (обозначение покрытия — по ГОСТ 9.306—85).

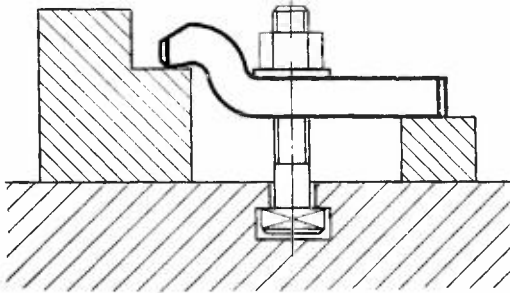
7. Маркировать: обозначение прихвата и обозначение стандарта. Допускается маркировку прихватов одного типоразмера наносить на тару или упаковку.

(Измененная редакция, Изм. № 2).

8. Пример применения передвижных изогнутых прихватов приведен в приложении.

(Введен дополнительно, Изм. № 2).

Пример применения передвижных изогнутых прихватов



ИНФОРМАЦИОННЫЕ ДАННЫЕ

- 1. РАЗРАБОТАН И ВНЕСЕН** Комитетом стандартов, мер и измерительных приборов при Совете Министров СССР

Министерством станкостроительной и инструментальной промышленности СССР

ИСПОЛНИТЕЛИ

В. В. Андреев; В. Н. Дзегиленок, канд. техн. наук; Л. А. Гуслинская; А. В. Орса; Р. П. Смирнова; А. З. Старосельский (руководитель темы); Г. К. Хорькова

- 2. УТВЕРЖДЕН И ВВЕДЕН В ДЕЙСТВИЕ** Постановлением Комитета стандартов, мер и измерительных приборов при Совете Министров СССР от 19.05.67 № 843

- 3. Срок проверки** — 1995 г. **Периодичность проверки** — 5 лет

- 4. Взамен ГОСТ 1553—42** в части разд. I, тип Б и разд. II, тип Д. 7011—0085

- 5. ССЫЛОЧНЫЕ НОРМАТИВНО-ТЕХНИЧЕСКИЕ ДОКУМЕНТЫ**

Обозначение НТД, на который дана ссылка	Номер пункта
ГОСТ 9.306—85	6
ГОСТ 1050—74	2

- 6. Переиздание** (декабрь 1988 г.) с Изменениями 1, 2, утвержденными в июне 1980 г., марте 1988 г. (ИУС 9—80, 6—88).

- 7. Ограничение срока действия отменено** (Постановление Государственного комитета СССР по стандартам от 17.03.88 № 575)