



ГОСУДАРСТВЕННЫЕ СТАНДАРТЫ
С О Ю З А С С Р

ПРИСПОСОБЛЕНИЯ СТАНОЧНЫЕ
ДЕТАЛИ И УЗЛЫ

Часть третья

ГОСТ 12937-67 — ГОСТ 12961-67,
ГОСТ 1555-67 — ГОСТ 1557-67,
ГОСТ 1559—67, ГОСТ 1560—67,

Издание официальное



40 коп.

ГОСУДАРСТВЕННЫЙ КОМИТЕТ СССР ПО СТАНДАРТАМ
Москва

ГОСУДАРСТВЕННЫЕ СТАНДАРТЫ
СОЮЗА ССР

ПРИСПОСОБЛЕНИЯ СТАНОЧНЫЕ
ДЕТАЛИ И УЗЛЫ

Часть третья

ГОСТ 12937-67 — ГОСТ 12961-67,
ГОСТ 1555-67 — ГОСТ 1557-67;
ГОСТ 1559—67, ГОСТ 1560—67

Издание официальное

МОСКВА — 1989

**ПРИХВАТЫ ПЕРЕДВИЖНЫЕ
ПЛОСКИЕ ДЛЯ СТАНОЧНЫХ
ПРИСПОСОБЛЕНИЙ**

Конструкция

Moveable gripper flat for machine retaining devices.
Design

**ГОСТ
12937—67**

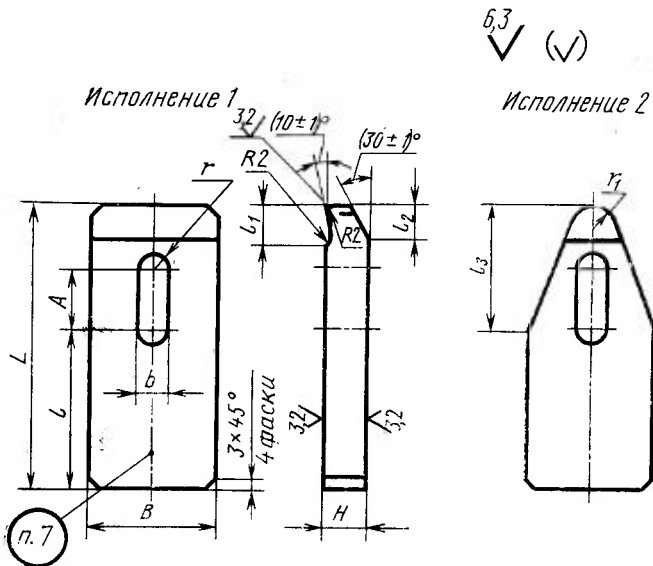
Дата введения 01.01.68

Несоблюдение стандарта преследуется по закону

1. Конструкция и размеры передвижных плоских прихватов должны соответствовать указанным на чертеже и в таблице.

2. Материал — сталь марки 45 по ГОСТ 1050—74.

Допускается замена на стали других марок с механическими свойствами не ниже, чем у стали марки 45.



Размеры, мм

Обозначение прихватов	Применяе- мость	Исполнение	<i>b</i>	<i>L</i>	<i>B</i>	<i>H</i>	<i>A</i>	<i>l</i>	<i>l</i> ₁	<i>l</i> ₂	<i>l</i> ₃	<i>r</i>	<i>r</i> ₁	Размер болта	Масса, кг ≈
7011—0051		1	7	36	20	5	8	16	6	3	—	3,5	—	M6	0,147
7011—0052		2									10		5		10
7011—0053		1	10	40	22	6	10	8	5	—	5	—	M8	0,162	
7011—0054		2								15		5		0,145	
7011—0055		1	12	56	25	8	12	20	8	—	6	—	M10	0,235	
7011—0056		2								18		5		0,208	
7011—0057		1	14	80	30	10	20	28	10	10	—	7	—	M12	0,720
7011—0058		2									18		5		0,543
7011—0059		1	14	40	12	12	20	35	15	—	7	—	M12	0,301	
7011—0060		2								35		8		0,285	
7011—0061		1	18	100	45	16	25	50	18	15	—	9	—	M16	0,565
7011—0062		2									45		8		0,488
7011—0063		1	18	125	56	18	25	70	20	—	9	—	M16	0,932	
7011—0064		2								55		10		0,743	

Размеры, мм

Обозначение прихватов	Применяе- мость	Исполнение	<i>b</i>	<i>L</i>	<i>B</i>	<i>H</i>	<i>A</i>	<i>l</i>	<i>l</i> ₁	<i>l</i> ₂	<i>l</i> ₃	<i>r</i>	<i>r</i> ₁	Размер болта	Масса, кг ≈
7011—0066		2	18	160	60		25		25		60	9	10	M16	1,18
7011—0067		1		180	70	20		100		20	—		—		1,97
7011—0068		2	22				30				75	11	12	M20	1,63
7011—0069		1		200	80	25		125		25	—		—		3,14
7011—0070		2									85		12		2,78
7011—0071		1		250	90			150			—		—		5,29
7011—0072		2	26								100	13	15	M24	4,85
7011—0073		1		320	100			220	30		—		—		7,06
7011—0074		2				30	50			30	110		15		6,64
7011—0075		1		220				120		30	—		—		5,34
7011—0076				250				150			—		—		5,98
7011—0077		2	33		110						100	16,5	15	M30	7,05
7011—0078		1		320				220			—		—		8,54
7011—0079		2									110		15		9,07

Пример условного обозначения передвижного плоского прихвата исполнения 1, размерами $b=7$ мм и $L=36$ мм:

Прихват 7011-0051 ГОСТ 12937—67

(Измененная редакция, Изм. № 2).

3. Твердость — 36,5 . . . 41,5 HRC₃.

4. Предельные отклонения размеров: H14, h14, $\pm \frac{t_2}{2}$.

3, 4. (Измененная редакция, Изм. № 2).

5. (Исключен, Изм. № 1).

6. Покрытие — Хим. Окс. прм (обозначение покрытия — по ГОСТ 9.306—85).

7. Маркировать: обозначение прихвата и обозначение стандарта. Допускается маркировку прихватов одного типоразмера наносить на тару или упаковку.

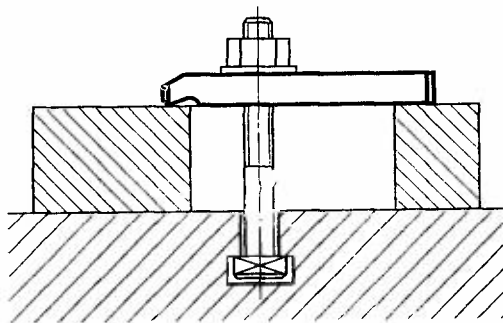
(Измененная редакция, Изм. № 2).

8. Пример применения передвижных плоских прихватов приведен в приложении.

(Введен дополнительно, Изм. № 2).

ПРИЛОЖЕНИЕ
Справочное

Пример применения передвижных плоских прихватов



ИНФОРМАЦИОННЫЕ ДАННЫЕ

1. РАЗРАБОТАН И ВНЕСЕН Комитетом стандартов, мер и измерительных приборов при Совете Министров СССР

Министерством станкостроительной и инструментальной промышленности СССР

ИСПОЛНИТЕЛИ

В. В. Андреев; В. Н. Дзегиленок, канд. техн. наук; Л. А. Гуслинская; А. В. Орса; Р. П. Смирнова; А. З. Старосельский (руководитель темы); Г. К. Хорькова

2. УТВЕРЖДЕН И ВВЕДЕН В ДЕЙСТВИЕ Постановлением Комитета стандартов, мер и измерительных приборов при Совете Министров СССР от 19.05.67 № 842

3. Срок проверки — 1995 г. Периодичность проверки — 5 лет

4. Взамен ГОСТ 1553—42 в части разд. I, тип А и разд. II, тип Г. 7011—0050

5. ССЫЛОЧНЫЕ НОРМАТИВНО-ТЕХНИЧЕСКИЕ ДОКУМЕНТЫ

Обозначение НТД, на который дана ссылка	Номер пункта
ГОСТ 9,306—85	6
ГОСТ 1050—74	2

6. Переиздание (декабрь 1988 г.) с Изменениями 1, 2, утвержденными в июне 1980 г., марте 1988 г. (ИУС 9—80, 6—88).

7. Ограничение срока действия отменено (Постановление Государственного комитета СССР по стандартам от 17.03.88 № 575)