

ГОСТ 12459—67

МЕЖГОСУДАРСТВЕННЫЙ СТАНДАРТ

**БОЛТЫ УСИЛЕННЫЕ К ПАЗАМ
СТАНОЧНЫМ ОБРАБОТАННЫМ**

КОНСТРУКЦИЯ

Издание официальное

БЗ 4—99

ИПК ИЗДАТЕЛЬСТВО СТАНДАРТОВ
Москва

М Е Ж Г О С У Д А Р С Т В Е Н Н Ы Й С Т А Н Д А Р Т

БОЛТЫ УСИЛЕННЫЕ К ПАЗАМ
СТАНОЧНЫМ ОБРАБОТАННЫМГОСТ
12459—67*

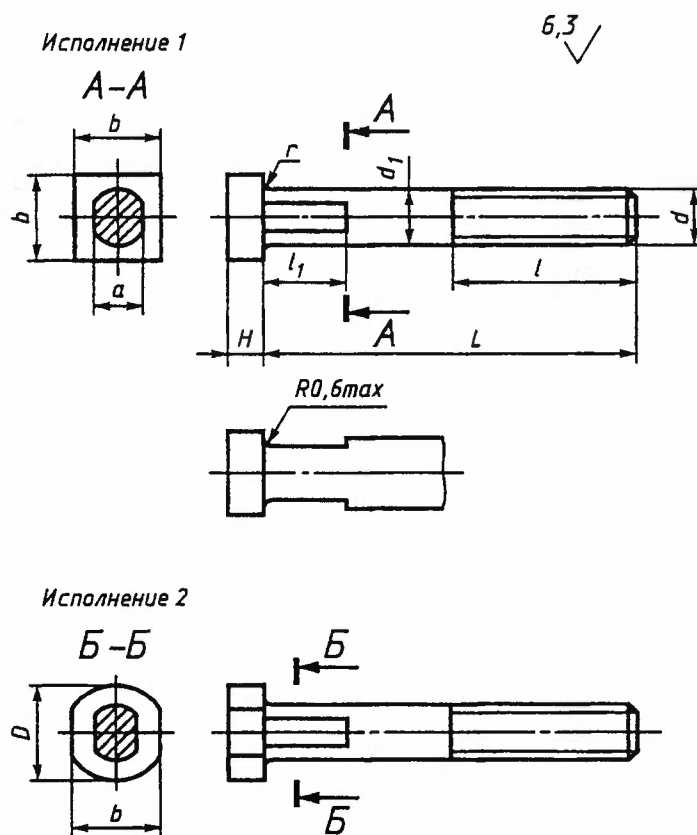
Конструкция

Strengthening bolts for machined slots.
DesignВзамен
МН 5412—64Утвержден Комитетом стандартов, мер и измерительных приборов при Совете Министров СССР 3 января 1967 г.
Срок введения установлен

с 01.07.67

Постановлением Госстандарта СССР от 17.03.88 № 567 снято ограничение срока действия

1. Конструкция и размеры усиленных болтов к станочным обработанным пазам должны соответствовать чертежу и таблице.



Издание официальное

Перепечатка воспрещена

* Переиздание (октябрь 1999 г.) с Изменениями № 1, 2, утвержденными в июне 1980 г.,
марте 1988 г. (ИУС 9—80, 6—88)

© ИПК Издательство стандартов, 2000

С. 2 ГОСТ 12459—67

Размеры в мм

Обозначения болтов	Применяемость	Исполнение	Ширина станочного паза	d	L	d_1	a (поле допуска b12)	b	D	H	l	l_1	r	Масса, кг		
7002-2301		1	14	M16	80	16	14	22	8,5	8,5	40	20	1,0	0,150		
2302	2	28												0,151		
2303	1	90												—	0,164	
2304	2													28	0,165	
2305	1	100												—	0,179	
2306	2													28	0,180	
2307	1	110												—	0,195	
2308	2													28	0,196	
2309	1	125												—	0,216	
2310	2													28	0,217	
2311	1	140												—	0,240	
2312	2													28	0,240	
2313	1	160												—	0,272	
2314	2													28	0,272	
2315	1	180												—	0,299	
2316	2													28	0,301	
2317	1	200												—	0,331	
2318	2													28	0,331	
2319	1	220												—	0,363	
2320	2													28	0,363	
2321	1	250												—	0,410	
2322	2													28	0,410	
2323	1	280												—	0,457	
2324	2													28	0,457	
2325	1	18	M20	100	20	18	28	11,5	11,5	11,5	50	28	1,0	0,292		
2326	2													36	0,292	
2327	1													110	—	0,318
2328	2														36	0,317
2329	1													125	—	0,348
2330	2														36	0,348
2331	1													140	—	0,386
2332	2														36	0,384
2333	1													160	—	0,434
2334	2														36	0,433
2335	1													180	—	0,477
2336	2														36	0,475
2337	1	200	—	0,526												
2338	2		36	0,525												
2339	1	220	—	0,575												
7002-2340	2		36	0,574												

Размеры в мм

Обозначения болтов	Применяемость	Исполнение	Ширина станочного паза	d	L	d_1	a (поле допуска b12)	b	D	H	l	l_1	r	Масса, кг
7002-2383		1	28	M30	140	30	28	44	—	19,0	80	40	1,6	1,011
2384	2	55												1,009
2385	1	—												1,122
2386	2	55												1,119
2387	1	—												1,215
2388	2	55												1,213
2389	1	—												1,326
2390	2	55												1,324
2391	1	—												1,382
2392	2	55												1,379
2393	1	—									1,585			
2394	2	55									1,583			
2395	1	—									1,752			
2396	2	55									1,750			
2397	1	—									1,807			
2398	2	55									1,805			
2399	1	—									2,195			
2400	2	55									2,193			
2401	1	—									2,407			
2402	2	55									2,405			
2403	1	—									2,677			
2404	2	55									2,675			
2405	1	—									2,962			
2406	2	55									2,960			
2407	1	—									3,295			
2408	2	55									3,293			
2409	1	—									3,683			
2410	2	55									3,681			
2411	1	—									4,066			
2412	2	55									4,064			
2413	1	—	4,626											
2414	2	55	4,631											
2415	1	—	5,181											
2416	2	55	5,179											
2417	1	—	5,737											
2418	2	55	5,734											
2419	1	—	2,544											
2420	2	65	36	M42	200	42	36	54	—	24,0	125	50	2,0	2,581
2421	1	—												2,761
7002-2422		2			220				65					2,799

Размеры в мм

Обозначения болтов	Применяемость	Исполнение	Ширина станочного паза	d	L	d_1	a (поле допуска b12)	b	D	H	l	l_1	r	Масса, кг							
7002-2423		1	36	M42	250	42	36	54	—	24,0	125	50	2,0	3,088							
2424	2	65							3,125												
2425	1	280							—					140	3,391						
2426	2								65						3,429						
2427	1								—						3,826						
2428	2								65						3,864						
2429	1								—						4,261						
2430	2								65						4,299						
2431	1								—						4,697						
2432	2								65						4,734						
2433	1								450						—	160	5,210				
2434	2														65		5,248				
2435	1														—		5,764				
2436	2														65		5,801				
2437	1														—		6,407				
2438	2														65		6,444				
2439	1														—		7,168				
2440	2														65		7,205				
2441	1														710		—	25,0	8,038		
2442	2																65		8,075		
2443	1																—		10,974		
2444	2																65		11,012		
2445	1																—		12,062		
2446	2																65		12,099		
2447	1																1000		—	160	13,050
2448	2																		65		13,087
2449	1																		—		13,767
7002-2450	2																		1250		65

Пример условного обозначения усиленного болта исполнения 1, размерами $d = M16$, $L = 80$ мм:

Болт 7002-2301 ГОСТ 12459—67

(Измененная редакция, Изм. № 1, 2).

2. Материал — сталь марки 45 по ГОСТ 1050—88. Допускается замена на стали других марок с механическими свойствами не ниже, чем у стали марки 45.

(Измененная редакция, Изм. № 1).

3. Твердость головки — 36,5 . . . 41,5 HRC₃.

(Измененная редакция, Изм. № 1, 2).

4. Неуказанные предельные отклонения размеров: H14, h14, $\pm \frac{L}{2}$.

(Измененная редакция, Изм. № 2).

5. Резьба метрическая — по ГОСТ 24705—81. Поле допуска резьбы — 6g по ГОСТ 16093—81.

(Измененная редакция, Изм. № 1, 2).

С. 6 ГОСТ 12459—67

6. Размеры сбегов и фасок для резьбы — по ГОСТ 10549—80.
(Измененная редакция, Изм. № 1).
7. (Исключен, Изм. № 1).
8. Покрытие — Хим. Окс. прм (обозначение покрытия — по ГОСТ 9.306—85).
(Измененная редакция, Изм. № 2).
9. Остальные технические требования — по ГОСТ 1759.0—87, ГОСТ 1759.1—82, ГОСТ 1759.2—82, ГОСТ 1759.4—87.
10. Упаковка и маркировка — по ГОСТ 18160—72.
(Измененная редакция, Изм. № 1).

Редактор *М.И. Максимова*
Технический редактор *О.Н. Власова*
Корректор *В.Е. Нестерова*
Компьютерная верстка *В.И. Грищенко*

Изд. лиц. № 021007 от 10.08.95. Сдано в набор 23.11.99. Подписано в печать 20.12.99. Усл. печ. л. 0,93.
Уч.-изд. л. 0,67. Тираж 143 экз. С4092. Зак. 1032.

ИПК Издательство стандартов, 107076, Москва, Колодезный пер., 14.
Набрано в Издательстве на ПЭВМ
Филиал ИПК Издательство стандартов — тип. "Московский печатник", 103062, Москва, Лялин пер., 6.
Плр № 080102