

Размеры в мм

Обозначения втулок	Приме- няемость	d (поле допу- ска Н7)	H	D (поле допу- ска г6)	D_1 (поле допу- ска f9)	l	r	c	Масса, кг
7030-0171		2,5	4	6	—	—	0,2	0,2	0,001
0172		4,0	6	8	8	1,2			0,002
0173		6,0	8	10	10				0,003
0174		8,0	10	12	12				0,005
0175		10,0	12	16	16	1,5	0,6	0,6	0,012
0176		12,0	14	18	18				0,016
0177		16,0		22	22				0,020
7030-0178			18						0,025

Пример условного обозначения втулки для фиксаторов и установочных пальцев диаметром $d=2,5$ мм, $H=4$ мм:
Втулка 7030-0171 ГОСТ 12215—66

(Измененная редакция, Изм. № 1, 2).

2. Материал — сталь марки У8А по ГОСТ 1435—74. Допускается замена на стали других марок с механическими свойствами не ниже, чем у стали марки У8А.

3. Твердость — 56...61 HRC_с.

4. Неуказанные предельные отклонения размеров: $h14$,

$$\pm \frac{t_2}{2}$$

5. Допуск радиального биения поверхности B относительно оси поверхности A — по 4-й степени точности ГОСТ 24643—81.

6. Допуск торцового биения поверхности B относительно оси поверхности B — по 5-й степени точности ГОСТ 24643—81.

3—6. (Измененная редакция, Изм. № 2).

7. Покрытие — Хим. Окс. прм. (обозначение покрытия — по ГОСТ 9.306—85).

(Измененная редакция, Изм. № 1).

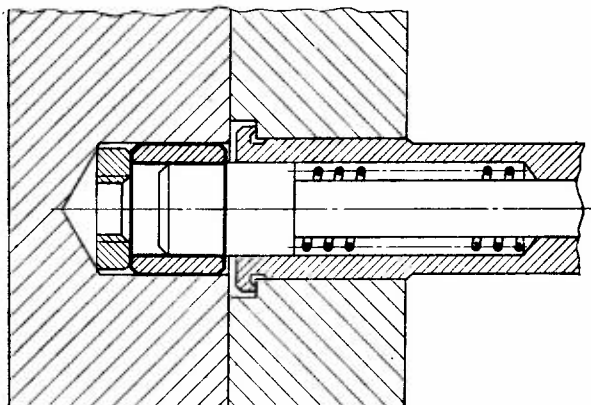
8. Маркировать партию деталей одного типоразмера на таре или упаковке с указанием условного обозначения.

(Измененная редакция, Изм. № 2).

9. Пример применения втулки для фиксаторов и установочных пальцев указан в приложении.

(Введен дополнительно, Изм. № 2).

**ПРИМЕР ПРИМЕНЕНИЯ ВТУЛКИ ДЛЯ ФИКСАТОРОВ
И УСТАНОВОЧНЫХ ПАЛЬЦЕВ**



Для диаметров d свыше 16 мм рекомендуется применять втулки по ГОСТ 18433—73.

(Измененная редакция, Изм. № 1).

ИНФОРМАЦИОННЫЕ ДАННЫЕ

1. РАЗРАБОТАН И ВНЕСЕН Министерством тяжелого, энергетического и транспортного машиностроения СССР

Министерством станкостроительной и инструментальной промышленности СССР

РАЗРАБОТЧИКИ

В. В. Андреев; В. Н. Дзегиленок, канд. техн. наук;
В. А. Петрова; К. И. Сокольский; А. З. Старосельский
(руководитель темы); А. В. Хренова; В. М. Шарков

2. УТВЕРЖДЕН И ВВЕДЕН В ДЕЙСТВИЕ Постановлением Комитета стандартов, мер и измерительных приборов при Совете Министров СССР от 10.08.66 № 938

3. Срок проверки — 1993 г. Периодичность проверки — 5 лет

4. Взамен МН 382—60

5. ССЫЛОЧНЫЕ НОРМАТИВНО-ТЕХНИЧЕСКИЕ ДОКУМЕНТЫ

Обозначение НТД, на который дана ссылка	Номер пункта
ГОСТ 9.306—85	7
ГОСТ 1435—74	2
ГОСТ 18433—73	Приложение
ГОСТ 24643—81	5; 6

6. ПЕРЕИЗДАНИЕ (июль 1990 г.) с ИЗМЕНЕНИЯМИ № 1, 2, утвержденными в июне 1980 г., марте 1988 г. (ИУС 9—80, 6—88)

7. Проверен в 1988 г. Снято ограничение срока действия (Постановление Государственного комитета СССР по стандартам от 17.03.88 № 587)