

Приспособления станочные
**ВИНТЫ С ОТВЕРСТИЕМ
 ДЛЯ ПРУЖИН РАСТЯЖЕНИЯ**

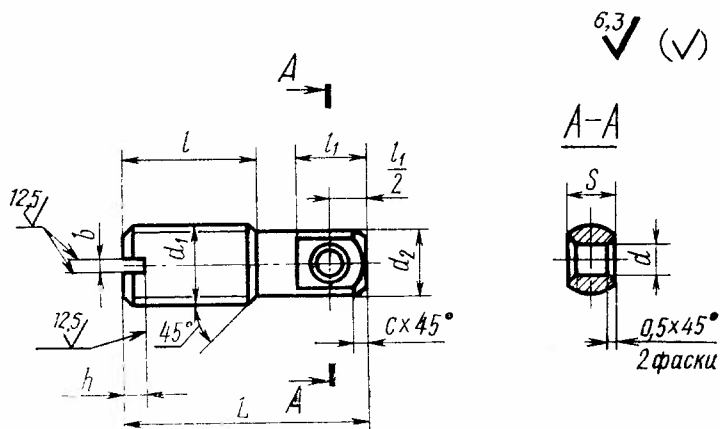
ГОСТ
12200—66

Конструкция

Holding devices. Eye-screws for tension springs.
 Design

Дата введения 01.07.67

1. Конструкция и размеры винтов с отверстиями для пружин растяжения должны соответствовать чертежу и таблице.



Размеры в мм

Обозначения винтов	Применяемость	d	d_1	d_2	L	l	l_1	S	b	h	c	Масса, кг
7009-0211		1,6	M4	3,0	12	6	4	2,0	0,6	1,4	0,5	0,001
0212		2,0	M5	4,0	16	8	5	2,5	0,8	1,8	1,0	0,002
0213		2,5	M6	4,5	20	10	6	3,0	1,0	2,0		0,003
0214		3,0	M8	6,0	25	12	7	4,0	1,2	2,5		0,007
0215		4,0	M10	8,0	32	16	9	5,0	1,6	3,0	1,5	0,016
0216		5,0	M12	10,0	40	20	10	6,0	2,0	3,5		0,028
7009-0217		6,0	M16	12,0	50	25	12	8,0			2,0	0,060

Пример условного обозначения винта с отверстием для пружин растяжения диаметром отверстия $d=1,6$ мм:

Винт 7009 0211 ГОСТ 12200—66

(Измененная редакция, Изм. № 1, 2).

2. Материал — сталь марки 45 по ГОСТ 1050—74. Допускается замена на стали других марок с механическими свойствами не ниже, чем у стали марки 45.

3. Твердость — 32...37 HRC.

4. Неуказанные предельные отклонения размеров: H14, h14,

$$\pm \frac{t_2}{2}$$

3, 4. **(Измененная редакция, Изм. № 2).**

5. Резьба метрическая по ГОСТ 24705—81. Поле допуска резьбы — 6g по ГОСТ 16093—81.

(Измененная редакция, Изм. № 1, 2).

5а. Размеры фасок для резьбы — по ГОСТ 10549—80.

(Введен дополнительно, Изм. № 1).

6. Покрытие — Хим. Окс. прм. (обозначение покрытия — по ГОСТ 9.306—85).

(Измененная редакция, Изм. № 1).

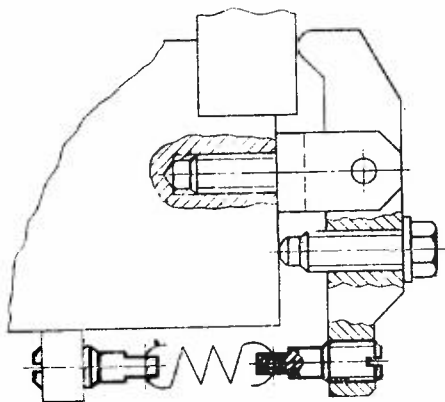
7. Маркировать партию деталей одного типоразмера на таре или упаковке с указанием условного обозначения.

(Измененная редакция, Изм. № 2).

8. Пример применения винтов с отверстием для пружин растяжения указан в приложении.

(Введен дополнительно, Изм. № 2).

**ПРИМЕР ПРИМЕНЕНИЯ ВИНТОВ С ОТВЕРСТИЕМ
ДЛЯ ПРУЖИН РАСТЯЖЕНИЯ**



ИНФОРМАЦИОННЫЕ ДАННЫЕ

1. РАЗРАБОТАН И ВНЕСЕН Министерством тяжелого, энергетического и транспортного машиностроения СССР

Министерством станкостроительной и инструментальной промышленности СССР

РАЗРАБОТЧИКИ

В. В. Андреев; В. Н. Дзегиленок, канд. техн. наук; Е. М. Коваленко; В. А. Петрова; К. И. Сокольский; А. З. Старосельский (руководитель темы); А. В. Хренова

2. УТВЕРЖДЕН И ВВЕДЕН В ДЕЙСТВИЕ Постановлением Комитета стандартов, мер и измерительных приборов при Совете Министров СССР от 10.08.66 № 923

3. Срок проверки — 1993 г. Периодичность проверки — 5 лет

4. Взамен МН 363—60

5. ССЫЛОЧНЫЕ НОРМАТИВНО-ТЕХНИЧЕСКИЕ ДОКУМЕНТЫ

Обозначение НТД, на который дана ссылка	Номер пункта
ГОСТ 9.306—85	6
ГОСТ 1050—74	2
ГОСТ 10549—80	5а
ГОСТ 16093—81	5
ГОСТ 24705—81	5

6. ПЕРЕИЗДАНИЕ (июль 1990 г.) с ИЗМЕНЕНИЯМИ № 1, 2, утвержденными в июне 1980 г., марте 1988 г. (ИУС 9—80, 6—88)

7. Проверен в 1988 г. Снято ограничение срока действия (Постановление Государственного комитета СССР по стандартам от 17.03.88 № 585)