



ГОСУДАРСТВЕННЫЙ СТАНДАРТ
СОЮЗА ССР

КАЛИБРЫ ДЛЯ ЗАМКОВОЙ РЕЗЬБЫ

ВИДЫ. ОСНОВНЫЕ РАЗМЕРЫ И ДОПУСКИ

ГОСТ 8867—89

Издание официальное

БЗ 1—96

ИПК ИЗДАТЕЛЬСТВО СТАНДАРТОВ
Москва

КАЛИБРЫ ДЛЯ ЗАМКОВОЙ РЕЗЬБЫ**Виды. Основные размеры и допуски**Gauges for tool joints thread. Types.
Basic dimensions and tolerances**ГОСТ
8867—89**

ОКП 39 3172

Дата введения 01.01.90

Настоящий стандарт распространяется на резьбовые калибры для контроля натяга замковой резьбы (правой и левой) элементов бурильных колонн (муфт и ниппелей) по ГОСТ 28487.

Требования настоящего стандарта являются обязательными.
(Измененная редакция, Изм. № 1).

1. ВИДЫ

1.1. Калибры (пробки и кольца) должны изготавливаться видов: рабочие и контрольные.

1.2. Технические условия — по ГОСТ 24672, кроме п. 1.2.3.

2. ОБОЗНАЧЕНИЯ

В настоящем стандарте приняты следующие буквенные обозначения размеров:

- b — ширина канавки;
- c — срез вершины резьбы калибра;
- D_3 — диаметр фланца калибра-пробки;
- D_4 — наружный диаметр калибра-кольца;
- D_5 — диаметр выточки калибра-кольца;
- l — длина калибра-кольца;

Издание официальное

Перепечатка воспрещена

© Издательство стандартов, 1989
© ИПК Издательство стандартов, 1997
Переиздание с изменениями

L — длина калибра-пробки от малого торца до контрольной плоскости;

P — шаг резьбы;

S — номинальный натяг, равный 15,875 мм;

$S_1; S_1'$ — соответственно наибольший и наименьший действительный натяг контрольного калибра-пробки, определяемый по образцовому калибру-кольцу;

$S_2; S_2'$ — соответственно наибольший и наименьший действительный натяг контрольного калибра-кольца, определяемый по образцовому калибру-пробке;

$S_3; S_3'$ — соответственно наибольший и наименьший взаимозаменяемый натяг рабочего калибра-пробки, определяемый относительно образцового калибра-кольца;

$S_4; S_4'$ — соответственно наибольший и наименьший взаимозаменяемый натяг рабочего калибра-кольца, определяемый относительно образцового калибра-пробки;

$S_5; S_5'$ — соответственно наибольший и наименьший действительный натяг рабочего калибра-пробки, определяемый по контрольному калибру-кольцу;

$S_6; S_6'$ — соответственно наибольший и наименьший действительный натяг рабочего калибра-кольца, определяемый по контрольному калибру-пробке;

φ — угол наклона.

3. ПРОФИЛЬ РЕЗЬБЫ, ОСНОВНЫЕ РАЗМЕРЫ И ДОПУСКИ

3.1. Профиль резьбы, основные размеры и предельные отклонения рабочих и контрольных калибров должны соответствовать указанным на черт. 1 и 2 и в табл. 1 и 2.

Форма канавки произвольная.

(Измененная редакция, Изм. № 1).

3.2. Предельные отклонения наружного диаметра резьбы калибра-пробки и внутреннего диаметра резьбы калибра-кольца в любом сечении по всей длине не должны превышать предельных отклонений наружного и внутреннего диаметров в основной плоскости, указанных в табл. 1.

Таблица 1

Размеры в мм

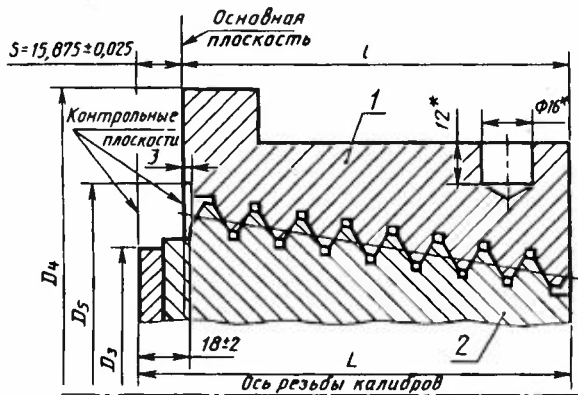
Обозначение замковой резьбы	Контусность $2\text{tg } \frac{\varphi}{2}$	Число шагов на длине 25,4 мм	Шаг P	Диаметр в основной плоскости						D_3 $\pm 0,5$	D_4 ± 1	D_5	L $+2,5$	l $+2,5$	$\frac{b}{2}$, не более	c
				Калибр-пробка			Калибр-кольцо									
				наружный $\pm 0,05$	средний	внутренний, не более	наружный, не менее	средний	внутренний $\pm 0,05$							
3-65	1:6	4	6,35	62,196	59,817	54,3	65,3	59,817	57,438	52,0	95	67,0	76	60	0,85	1,554
3-66	1:4	5	5,08	62,452	60,080	56,4	63,8	60,080	57,708	54,1		70,0			0,50	1,002
3-73	1:6	4	6,35	70,147	67,767	63,2	72,4	67,767	65,387	60,2	106	78,5			0,85	1,554
3-76	1:4	5	5,08	71,977	69,605	65,9	73,3	69,605	67,234	63,7	108	79,5	89	73	0,50	1,002
3-86	1:6	4	6,35	83,228	80,848	76,2	85,5	80,848	78,468	73,3	130	91,5			0,85	1,554
3-88	1:4	5	5,08	84,664	82,293	78,6	86,0	82,293	79,920	76,3	127	92,0	95	79	0,50	1,002
3-94	1:6	4	6,35	92,067	89,687	84,2	95,2	89,687	87,308	82,0	135	100,0			0,85	1,554
3-101	1:4	5	5,08	97,215	94,844	91,2	98,5	94,844	92,471	88,9	140	104,5			0,50	1,002
3-102	1:6	4	6,35	99,103	96,723	92,1	101,3	96,723	94,343	89,1	143	107,5	102	86	0,85	1,554
3-108				105,808	103,429	98,8	108,0	103,429	101,049	95,9	149	114,0	114	98		
3-117	1:4	5	5,08	113,239	110,868	107,2	114,6	110,868	108,495	104,9	159	120,5	108	92	0,50	1,002
3-118	1:6	4	6,35	114,571	112,192	106,7	117,7	112,192	109,812	104,5	165	120,0	114	98	0,85	1,554
3-121	1:4	5	5,08	117,485	115,113	111,4	118,8	115,113	112,740	109,1		125,0	102	86	0,50	1,002
3-122	1:6	4	6,35	119,878	117,500	112,9	122,1	117,500	115,120	110,0	181	128,0	114	98	0,85	1,554
3-133				130,439	128,059	123,4	132,7	128,059	125,680	120,5		139,0				

Продолжение табл. 1

Обозначение замковой резьбы	Конусность $2\text{tg } \frac{\varphi}{2}$	Число шагов на длине 25,4 мм	Шаг P	Диаметр в основной плоскости						D_3 $\pm 0,5$	D_4 ± 1	D_5	L $+2,5$	l $+2,5$	$\frac{b}{2}$, не более	c	
				Калибр-пробка			Калибр-кольцо										
				наружный $\pm 0,05$	средний	внутренний, не более	наружный, не менее	средний	внутренний $\pm 0,05$								
3-140	1:4	4	6,35	135,972	132,944	128,3	137,5	132,944	129,915	125,9	190	143,5	120	104	0,65	1,222	
3-147	1:6			145,049	142,011	137,4	146,6	142,011	138,973	134,4	197	152,5					1,225
3-149	1:4			145,018	142,646	137,2	148,1	142,646	140,275	135,0	200	150,0	127	111		0,85	1,550
3-152	1:6			149,286	146,248	141,6	150,9	146,248	143,210	138,4	210	157,0				0,65	1,225
3-161				159,019	155,981	151,4	160,6	155,981	152,943	148,1	220	166,5					
3-163	1:4			159,293	156,921	151,5	162,4	156,921	154,549	149,0		165,0	140	124		0,85	1,550
3-171	1:6			168,635	165,598	161,0	170,2	165,598	162,560	157,7	229	176,0	127	111		0,65	1,225
3-177	1:4			173,577	170,549	165,1	176,0	170,549	167,521	163,0	230	180,0	133	117			1,222
3-185				181,518	179,146	173,7	184,6	179,146	176,774	171,5	240	190,0	152	136		0,85	1,550
3-189	1:6			186,527	183,488	178,0	188,975	183,488	180,449	176,0	245	195,0	127	111		0,65	1,225
3-201	1:4			197,759	194,731	189,2	200,2	194,731	191,703	187,0	260	208,0	136	120			1,222
3-203				198,993	196,621	191,2	202,1	196,621	194,250	189,0	260	210,0	165	149		0,85	1,550

Примечание. Конусность $2\text{tg } \frac{\varphi}{2} = 1:6$; $\varphi = 9^\circ 31' 38,2''$; $\frac{\varphi}{2} = 4^\circ 45' 49,1''$.

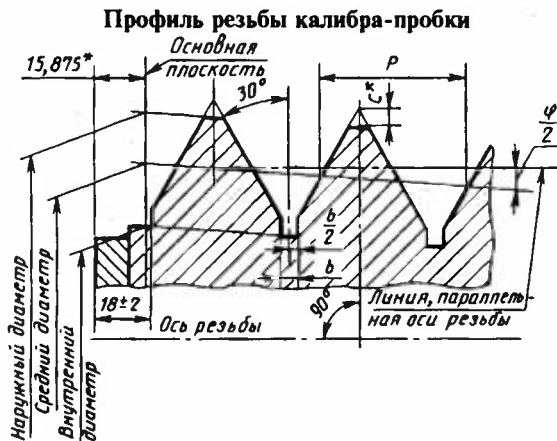
Конусность $2\text{tg } \frac{\varphi}{2} = 1:4$; $\varphi = 14^\circ 15' 0,1''$; $\frac{\varphi}{2} = 7^\circ 7' 30''$.



*Размеры для справок.

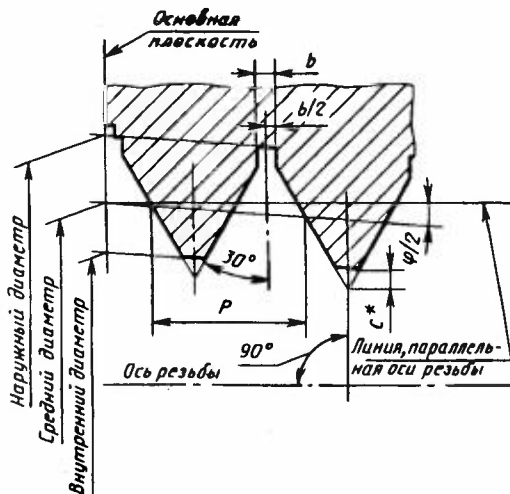
1 — калибр-кольцо; 2 — калибр-пробка

Черт. 1



Черт. 2

Профиль резьбы калибра-кольца



*Размеры для справок.

Черт. 2 (продолжение)

Таблица 2

Параметр резьбы	Предельное отклонение, мм			
	Рабочий калибр		Контрольный калибр	
	калибр-пробка	калибр-кольцо	калибр-пробка	калибр-кольцо
Средний диаметр для резьб:				
3-65 ... 3-171	$\pm 0,010$	—	$\pm 0,005$	—
3-177 ... 3-203	$\pm 0,013$	—	$\pm 0,007$	—
Шаг P для резьб:				
3-65 ... 3-171	$\pm 0,010$	$\pm 0,015$	$\pm 0,007$	$\pm 0,012$
3-177 ... 3-203	$\pm 0,013$	$\pm 0,018$	$\pm 0,010$	$\pm 0,015$

Параметр резьбы	Предельное отклонение, мм			
	Рабочий калибр		Контрольный калибр	
	калибр-пробка	калибр-кольцо	калибр-пробка	калибр-кольцо
Угол наклона боковой стороны резьбы (30°)	±7'	±15'	±5'	±12'
Разность средних диаметров на длине резьбы <i>l</i> без крайних полных витков (конусность) для резьб:				
3-65 ... 3-108	+0,010	-0,01 -0,03	+0,010	-0,01 -0,03
3-117 ... 3-133	+0,015	-0,01 -0,04	+0,015	-0,01 -0,04
3-140 ... 3-149	+0,020	-0,01 -0,05	+0,020	-0,01 -0,05
3-152 ... 3-203	+0,025	-0,01 -0,06	+0,025	-0,01 -0,06

П р и м е ч а н и я:

1. Предельные отклонения шага резьбы, указанные в табл. 2, относятся к расстоянию между любыми витками резьбы. Действительное отклонение может быть со знаком минус или плюс.

2. Шаг измеряется параллельно оси резьбы.

3.3. Условное обозначение калибра должно состоять из наименования калибра («пробка», «кольцо»), вида калибра в случае, если он контрольный, условного обозначения замковой резьбы, букв ЛН для калибра с левой резьбой и обозначения настоящего стандарта.

Пример условного обозначения рабочего калибра-пробки для замковой резьбы 3-140:

Пробка 3-140 ГОСТ 8867—89

То же, для контрольного калибра-пробки:

Пробка контрольная 3-140 ГОСТ 8867—89

То же, для контрольного калибра-пробки с левой резьбой:

Пробка контрольная 3-140 LH ГОСТ 8867—89.

3.4. Рабочие калибры (пробка и кольцо) считаются годными, если после проверки всех элементов резьбы и парного натяга (при взаимном свинчивании) их взаимозаменяемые натяги S_3 или S_3' , S_4 или S_4' , указанные в приложении 1 не превышают $(15,875 \pm 0,1)$ мм.

Взаимозаменяемые натяги S_3 , S_3' , S_4 , S_4' , рабочих калибров определяют при свинчивании с любым контрольным калибром.

Парный натяг рабочих калибров должен соответствовать значению $(15,875 \pm 0,025)$ мм.

Примечания:

1. Парный натяг — расстояние между контрольными плоскостями калибра-пробки и припасованного к нему калибра-кольца.

2. Взаимозаменяемый натяг — расстояние между контрольными плоскостями рабочего и контрольного калибров (при взаимном свинчивании) при условии аттестации контрольного калибра по образцовому.

3.5. Парные контрольные калибры считаются годными, если после контроля всех элементов резьбы и парного натяга (при взаимном свинчивании) их натяги S_1 или S_1' , S_2 или S_2' , установленные по соответствующему образцовому калибру, не превышают $(15,875 \pm 0,1)$ мм.

Парный натяг контрольных калибров должен соответствовать значению $(15,875 \pm 0,025)$ мм.

3.6. Взаимосвязь между калибрами указана в приложении 2.

3.7. Допуск прямолинейности боковых сторон профиля резьбы — 3 мкм.

3.8. Допуск прямолинейности образующей конуса по линии среднего диаметра резьбы:

для калибров-колец — 0,01 мм;

для калибров-пробок — в пределах $1/2$ поля допуска конусности.

3.9. Допуск перпендикулярности контрольной плоскости калибра-пробки к оси резьбы должен соответствовать указанному в табл. 3.

3.10. Допуск параллельности контрольной плоскости припасованного калибра-кольца относительно контрольной плоскости калибра-пробки должен соответствовать указанному в табл. 3.

Контроль проводить на расстоянии 3—5 мм от внешнего края торца.

Таблица 3

Обозначение замковой резьбы	Допуск перпендикулярности		Допуск параллельности	
	Калибр-пробка		Рабочие калибры	Контрольные калибры
	рабочий	контрольный		
3-65 ... 3-94	0,015	0,010	0,020	0,015
3-101 ... 3-133	0,020	0,015	0,025	0,018
3-140 ... 3-171	0,025	0,018	0,030	0,020
3-177 ... 3-203	0,030	0,021	0,035	0,022

(Измененная редакция, Изм. № 1).

3.11. Комплект рабочих и контрольных калибров должен состоять из калибра-пробки и припасованного к нему калибра-кольца.

По заказу потребителя допускается изготовление отдельно рабочих калибров-пробок или рабочих калибров-колец. При заказе только рабочих калибров-колец они должны комплектоваться (не более 20 шт.) с одной рабочей пробкой, к которой припасованы.

3.12. К каждому калибру должен быть приложен паспорт с указанием:

обозначения замковой резьбы; для калибра с левой резьбой добавляются буквы LH;

вида калибра (рабочий, контрольный);

значение натяга (S_3 или S_3' , S_4 или S_4' , для рабочих калибров и S_1 или S_1' , S_2 или S_2' для контрольных калибров;

порядкового номера калибра;

даты выпуска;

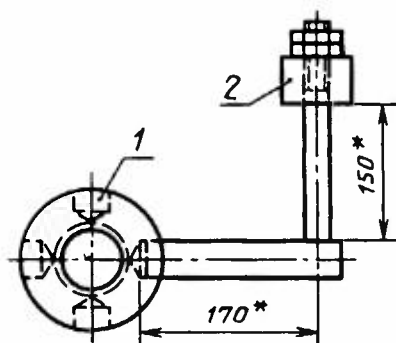
товарного знака предприятия-изготовителя;

обозначения настоящего стандарта.

3.13. Значение натяга определяют после затяжки резьбы калибра-кольца при помощи специального приспособления с падающим грузом, при этом калибр-пробка должен быть прочно закреплен. Число ударов — не менее 12.

Длина рычага, высота падения и масса груза должны соответствовать указанным на черт. 3 и в табл. 4.

Перед затяжкой с помощью специального приспособления калибр-пробка и калибр-кольцо должны быть свинчены плотно от руки, но не до отказа.



*Размеры для справок.

1 — калибр-кольцо; 2 — груз

Черт. 3

Таблица 4

Обозначение замковой резьбы	Масса груза, кг
3-65 ... 3-86	0,9
3-88 ... 3-133	1,4
3-140 ... 3-171	1,8
3-177 ... 3-185	2,3
3-201 ... 3-203	2,7

(Измененная редакция, Изм. № 1).

3.14. Правила применения калибров указаны в приложении 3.

3.15. Рекомендации по контролю натяга замковой резьбы ниппеля рабочими калибрами-кольцами с помощью щупов указаны в приложении 4.

**ОПРЕДЕЛЕНИЕ ВЗАИМОЗАМЕНЯЕМОГО НАТЯГА РАБОЧИХ
КАЛИБРОВ**

При определении взаимозаменяемого натяга S_3 или S_3' и S_4 или S_4' рабочих калибров (черт. 4) следует учитывать отклонения от номинального натяга контрольных калибров, определяемые по образцовым калибрам.

Натяг рабочих калибров рассчитывается по формулам:
для максимального натяга:

$$S_3 = S_5 - (S_2 - S),$$

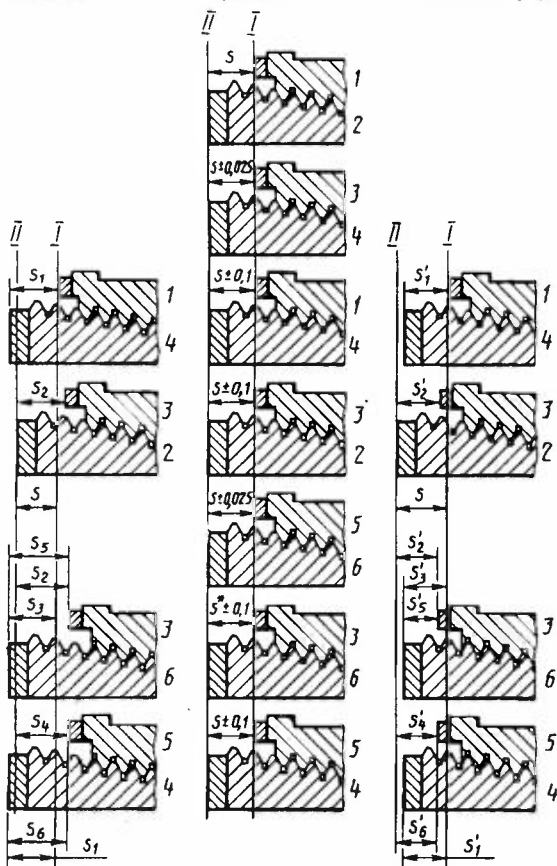
$$S_4 = S_6 - (S_1 - S);$$

для минимального натяга:

$$S_3' = S_5' + (S - S_2'),$$

$$S_4' = S_6' + (S - S_1').$$

ВЗАИМОСВЯЗЬ МЕЖДУ КАЛИБРАМИ

Наибольшие предельные
значения натяговНоминальные
натягиНаименьшие предельные
значения натягов

*Взаимозаменяемый натяг рабочего калибра-пробки у изготовителя рекомендуется принимать $\pm 0,025$ мм.

I — основная плоскость; *II* — контрольная плоскость; 1 — образцовый калибр-кольцо; 2 — образцовый калибр-пробка; 3 — контрольный калибр-кольцо; 4 — контрольный калибр-пробка; 5 — рабочий калибр-кольцо; 6 — рабочий калибр-пробка

Черт. 4

ПРАВИЛА ПРИМЕНЕНИЯ КАЛИБРОВ

1. Для определения взаимозаменяемого натяга (S_3 или S_3' и S_4 или S_4') рабочих калибров должны применяться контрольные калибры.

До начала эксплуатации контрольных калибров следует определить их действительный натяг S_1 или S_1' и S_2 или S_2' по соответствующему образцовому калибру (черт. 4).

Значение натяга маркируется на контрольном калибре.

2. Контрольный калибр-кольцо предназначен для определения действительного натяга S_5 или S_5' рабочего калибра-пробки, с помощью которого путем расчета определяют взаимозаменяемый натяг S_3 или S_3' рабочего калибра-пробки (приложение 1).

Значение натяга S_3 или S_3' маркируется на рабочем калибре-пробке у потребителя.

3. Контрольный калибр-пробка предназначен для определения действительного натяга S_6 или S_6' рабочего калибра-кольца, с помощью которого путем расчета определяют взаимозаменяемый натяг S_4 или S_4' рабочего калибра-кольца (приложение 1).

Значение натяга S_4 или S_4' маркируется на рабочем калибре-кольце у потребителя.

4. Рабочий калибр-кольцо предназначен для контроля натяга резьбы ниппеля по ГОСТ 5286. При этом за номинальный натяг должны приниматься величины S_4 или S_4' .

5. Рабочий калибр-пробка предназначен для контроля натяга резьбы муфты по ГОСТ 5286. При этом следует учитывать разность натягов ($S_3—S$) или ($S—S_3'$).

6. Парный натяг новых и отремонтированных рабочих калибров должен находиться в пределах 15,850—15,900 мм, взаимозаменяемый натяг — в пределах 15,775—15,975 мм.

Рабочие калибры должны периодически проверяться контрольными калибрами. Периодичность проверок зависит от частоты использования калибров. Рекомендуемая первоначальная частота проверок до установления определенного графика — около 300 свинчиваний.

Степень износа калибров определяется, как выход значения парного натяга за допустимые пределы. При уменьшении величины парного натяга рабочих калибров следует учитывать поправку на натяг (S_5 и S_6), определяе-

мую при проверке контрольным калибром. При этом должно соблюдаться условие равномерного износа элементов резьбы калибра.

В случае неполного использования длины рабочих калибров могут возникать ошибки при проверке рабочих калибров по контрольным. В этом случае рекомендуется снять нерабочие витки резьбы у рабочих калибров-пробок со стороны большего диаметра.

7. Парный натяг новых и отремонтированных контрольных калибров должен находиться в пределах 15,850—15,900 мм, натяг, определяемый по образцовому калибру-кольцу — в пределах 15,775—15,975 мм.

При периодических проверках контрольных калибров парный натяг и натяг по образцовому калибру-кольцу должен находиться в пределах 15,775—15,975 мм.

Контрольные калибры должны проходить аттестацию не реже одного раза в 3 года.

КОНТРОЛЬ НАТЯГА ЗАМКОВОЙ РЕЗЬБЫ НИППЕЛЯ РАБОЧИМ КАЛИБРОМ-КОЛЬЦОМ С ПОМОЩЬЮ КАЛИБРА-ЩУПА

Диапазон значения взаимозаменяемого натяга 15,975—15,775 мм рабочего калибра-кольца делят на четыре размерные группы:

- 1 — для натяга S_4 от 15,925 до 15,975 мм;
- 2 — для натяга S_4 св. 15,875 до 15,925 мм;
- 3 — для натяга S_4' св. 15,825 до 15,875 мм;
- 4 — для натяга S_4' св. 15,775 до 15,825 мм.

Размерная группа рабочего калибра-кольца определяется при свинчивании рабочего калибра-кольца с контрольным калибром-пробкой потребителя по величине S_4 или S_4' .

На калибре-кольце маркируют номер размерной группы.

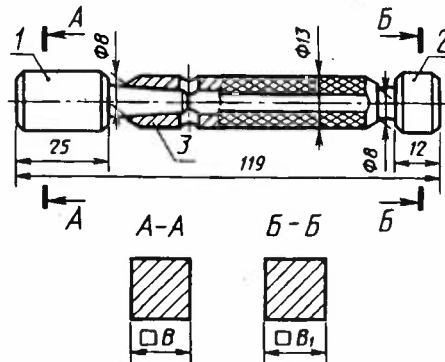
При контроле натяга замковой резьбы ниппеля рабочим калибром-кольцом пользуются тем калибром-щупом, который соответствует размерной группе калибра-кольца.

Применение того или иного калибра-щупа (черт. 5) определяется размером S_4 или S_4' (приложение 1), относящимся к той или иной группе натяга.

На калибре-щупе маркируют номер размерной группы.

Размеры калибров-щупов указаны на черт. 5 и в табл. 5.

Технические требования к вставкам — по ГОСТ 2015.



1 — проходная вставка; 2 — непроходная вставка; 3 — ручка по ГОСТ 14748

Черт. 5

Таблица 5

Группа натяга	мм	
	<i>B</i>	<i>B</i> ₁
	—0,018	
1	15,916	16,134
2	15,866	16,084
3	15,816	16,034
4	15,766	15,984

Приложение 4. (Измененная редакция, Изм. № 1).

ИНФОРМАЦИОННЫЕ ДАННЫЕ

1. РАЗРАБОТАН И ВНЕСЕН Министерством станкостроительной и инструментальной промышленности СССР

РАЗРАБОТЧИКИ

И.А. Медовой, Г.С. Кудинова, Н.В. Казмина

2. УТВЕРЖДЕН И ВВЕДЕН В ДЕЙСТВИЕ Постановлением Государственного комитета СССР по стандартам от 30.01.89 № 138
3. Срок проверки — 1998 г.;
периодичность проверки — 10 лет
4. ВЗАМЕН ГОСТ 8867—77
5. ССЫЛОЧНЫЕ НОРМАТИВНО-ТЕХНИЧЕСКИЕ ДОКУМЕНТЫ

Обозначение НТД, на который дана ссылка	Номер пункта, приложения
ГОСТ 2015—84	Приложение 4
ГОСТ 5286—75	Приложение 3
ГОСТ 14748—69	Приложение 4
ГОСТ 24672—81	1.2
ГОСТ 28487—90	Вводная часть

6. Постановлением Госстандарта от 29.06.92 № 587 снято ограничение срока действия
7. ПЕРЕИЗДАНИЕ (декабрь 1996 г.) с Изменением № 1, утвержденным в июне 1992 г. (ИУС 9—92)

Редактор *М.И. Максимова*
Технический редактор *В.Н. Прусакова*
Корректор *Р.А. Ментова*
Компьютерная верстка *С.В. Рябовой*

Изд. лиц. № 021007 от 10.08.95. Сдано в набор 04.03.97. Подписано в печать 01.04.97.
Усл.печ.л. 1,16. Уч.-изд.л. 0,85. Тираж 169 экз. С346. Зак. 246.

ИПК Издательство стандартов
107076, Москва, Колодезный пер., 14.
Набрано в Издательстве на ПЭВМ
Филиал ИПК Издательство стандартов — тип. “Московский печатник”
Москва, Лялин пер., 6.