

ГОСУДАРСТВЕННЫЙ СТАНДАРТ СОЮЗА ССР

ПРОБКИ РЕЗЬБОВЫЕ С НАСАДКАМИ С УКОРОЧЕННЫМ
ПРОФИЛЕМ ДЛЯ ТРУБНОЙ ЦИЛИНДРИЧЕСКОЙ
РЕЗЬБЫ ДИАМЕТРОМ от $1\frac{3}{4}$ " до $3\frac{3}{4}$ "

ГОСТ
18926—73

Конструкция и основные размеры

Screw plug-gauges with truncated form gaging members
for pipe cylindrical thread from $1\frac{3}{4}$ " up to $3\frac{3}{4}$ "
nominal diameter.

Construction and basic sizes

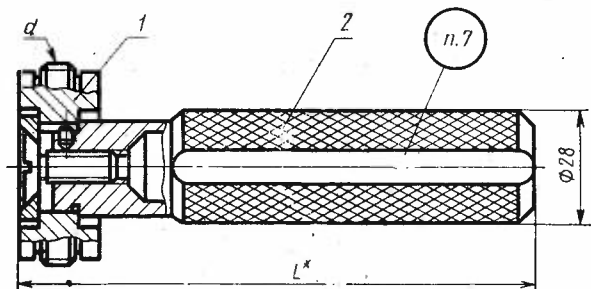
Взамен
МН 779—64

Постановлением Государственного комитета стандартов Совета Министров СССР
от 25 июня 1973 г. № 1546 срок действия установлен

с 01.01.1974 г.
до 01.01.1984 г.

Несоблюдение стандарта преследуется по закону

1. Настоящий стандарт распространяется на пробки резьбовые для контроля трубных цилиндрических резьб по ГОСТ 6357—73.
2. Конструкция и основные размеры пробок НЕ, К—И, К—ПР, К—П должны соответствовать указанным на черт. 1 и в табл. 1.



* Размер для справок.

Черт. 1

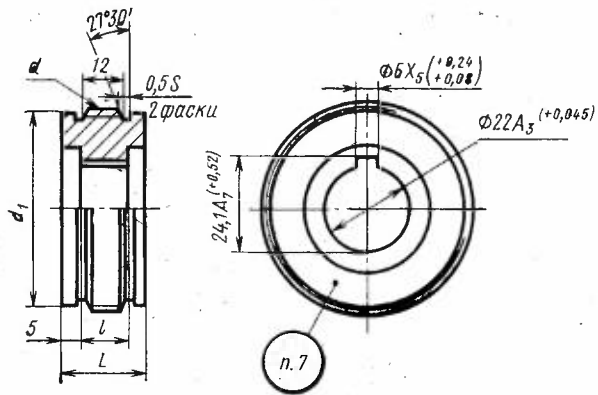


Калибры НЕ	Обозначение пробок			Применяемость				Резьба				L	Масса, кг	Дет. 1. На- салка	Дет. 2. Ручка по ГОСТ 14749—69
	Контрольные калибры			НЕ	К—И	К—ПР	К—П	Номиналь- ный раз- мер, дюймы	Число нитек на 1"	Шаг S	Наружный диаметр d				
	К—И	К—ПР	К—П												
8226-0113	8276-0013	8276-0113	8276-0213					1 3/4	11	2,309	53,746	138	0,560	Обозначение дет. 1 см. табл. 2	8055-0024
8226-0114	8276-0014	8276-0114	8276-0214					2			59,614		0,638		
8226-0115	8276-0015	8276-0115	8276-0215					2 1/4			65,710		0,726		
8226-0116	8276-0016	8276-0116	8276-0216					2 1/2			75,184		0,879		
8226-0117	8276-0017	8276-0117	8276-0217					2 3/4			81,534		1,085		
8226-0118	8276-0018	8276-0118	8276-0218					3			87,884		1,221		
8226-0120	8276-0020	8276-0120	8276-0220					3 1/4			93,980		1,395		
8226-0119	8276-0019	8276-0119	8276-0219					3 1/2			100,330		1,529		
8226-0121	8276-0021	8276-0121	8276-0221					3 3/4			106,680		1,657		

Пример условного обозначения пробки НЕ для контроля резьбового отверстия с правой резьбой труб. 2" класса точности А:

Пробка 8226-0114 кл. А ГОСТ 18926—73

3. Конструкция и основные размеры насадок НЕ, К—И, К—ПР, К—П должны соответствовать указанным на черт. 2 и в табл. 2.



Примечание. Фаска $0,5 S$ показана условно и определяется в зависимости от величины шага S . Заходные нитки должны быть срезаны до полной ширины витка.

Черт. 2

Обозначение насадок				Резьба				L	l	d ₁ (пред. откл. по С ₆)	Масса, кг
HE	К-И	К-ПР	К-П	Номинальный размер, дюймы	Число ниток на 1"	Шаг S	Наружный диаметр d				
8226-0113/001	8276-0013/001	8276-0113/001	8276-0213/001	1 3/4	11	2,309	53,746	23	13	50,1	0,230
8226-0114/001	8276-0014/001	8276-0114/001	8276-0214/001	2			59,614			56,0	0,308
8226-0115/001	8276-0015/001	8276-0115/001	8276-0215/001	2 1/4			65,710			62,0	0,396
8226-0116/001	8276-0016/001	8276-0116/001	8276-0216/001	2 1/2			75,184	71,5	0,549		
8226-0117/001	8276-0017/001	8276-0117/001	8276-0217/001	2 3/4			81,534	77,8	0,745		
8226-0118/001	8276-0018/001	8276-0118/001	8276-0218/001	3			87,884	84,2	0,881		
8226-0120/001	8276-0020/001	8276-0120/001	8276-0220/001	3 1/4			93,980	90,2	1,095		
8226-0119/001	8276-0019/001	8276-0119/001	8276-0219/001	3 1/2			100,330	96,6	1,189		
8226-0121/001	8276-0021/001	8276-0121/001	8276-0221/001	3 3/4			106,680	102,9	1,357		

Пример условного обозначения непроходной насадки HE для контроля резьбового отверстия с правой резьбой труб. 2" класса точности А:

Насадка 8226-0114/001 кл. А ГОСТ 18926—73

4. Исполнительные размеры резьбы калибров в зависимости от класса точности контролируемого отверстия назначаются по ГОСТ 6357—73 и ГОСТ 2533—54.

5. Технические требования — по ГОСТ 2016—68.

6. Размеры, не указанные на черт. 2, принимаются по конструктивным и технологическим соображениям.

7. Маркировать по ГОСТ 2016—68 с добавлением последних четырех знаков обозначения пробки и насадки (без дроби).

Изменение № 1 ГОСТ 18926—73 Пробки резьбовые с насадками с укороченным профилем для трубной цилиндрической резьбы диаметром от 1 $\frac{3}{4}$ " до 3 $\frac{3}{4}$ ".
Конструкция и основные размеры

Постановлением Государственного комитета СССР по стандартам от 11.06.81
№ 2902 срок введения установлен

с 01.09.81

По всему тексту стандарта заменить обозначение шага резьбы: S на P.

Пункты 2, 3. Заменить обозначение назначений пробок и насадок: К—ПР на КПР—НЕ; исключить обозначение: К—П;

Пункты 2, 3. Таблицы 1, 2. Графа «Резьба». Заменить слова: «Номинальный размер, дюймы» на «Обозначение размера резьбы», «Число ниток на 1"» на «Число шагов на длине 25,4 мм».

Пункт 2. Таблица 1. Графу «Обозначение пробок» изложить в новой редакции:

Обозначения пробок		
Калибры НЕ	Контрольные калибры	
	К—И	КПР—НЕ
8226—0123	8276—0023	8276—0123
8226—0124	8276—0024	8276—0124
8226—0125	8276—0025	8276—0125
8226—0126	8276—0026	8276—0126
8226—0127	8276—0027	8276—0127
8226—0128	8276—0028	8276—0128
8226—0129	8276—0029	8276—0129
8226—0131	8276—0031	8276—0131
8226—0132	8276—0032	8276—0132

(Продолжение см. стр. 140)

(Продолжение изменения к ГОСТ 18926—73)

Пункты 2, 3. Пример условного обозначения. Заменить слова: «резьбового отверстия с правой резьбой труб. 2''» на «внутренней резьбы правой G2», «Пробка 8226—0114» на «Пробка 8226—0124», «Насадка 8226—0114/001» на «Насадка 8226—0124/001».

Пункт 3. Чертеж 2. Заменить обозначение полей допусков: X_5 на B_{12} , A_7 на H_{14} , A_3 на H_9 ;

таблица 2. Графу «Обозначение насадок» изложить в новой редакции:

Обозначения насадок		
HE	К-И	КПР-HE
8226—0123/001	8276—0023/001	8276—0123/001
8226—0124/001	8276—0024/001	8276—0124/001
8226—0125/001	8276—0025/001	8276—0125/001
8226—0126/001	8276—0026/001	8276—0126/001
8226—0127/001	8276—0027/001	8276—0127/001
8226—0128/001	8276—0028/001	8276—0128/001
8226—0129/001	8276—0029/001	8276—0129/001
8226—0131/001	8276—0031/001	8276—0131/001
8226—0132/001	8276—0032/001	8276—0132/001

Пункт 4 изложить в новой редакции:

«4. Допуски резьбы калибров — по ГОСТ 2533—79».

Стандарт дополнить новым пунктом — 8:

«8. Масса пробок и насадок указана ориентировочно».

(ИУС № 8 1981 г.)