



ГОСУДАРСТВЕННЫЙ СТАНДАРТ
СОЮЗА ССР

**ШЕСТИГРАННЫЕ
ПРИСОЕДИНИТЕЛЬНЫЕ ЧАСТИ
ВСТАВОК ДЛЯ РУЧНЫХ
И МЕХАНИЗИРОВАННЫХ ОТВЕРТОК**

РАЗМЕРЫ

ГОСТ 29306—92
(ИСО 1173—88)

Издание официальное



ГОССТАНДАРТ РОССИИ
Москва

17 р. 20 к. БЗ 7—91/901

**ШЕСТИГРАННЫЕ ПРИСОЕДИНИТЕЛЬНЫЕ
ЧАСТИ ВСТАВОК ДЛЯ РУЧНЫХ
И МЕХАНИЗИРОВАННЫХ ОТВЕРТОК****ГОСТ
29306—92****Размеры**Hexagon drive ends for hand-and machine-operated
screwdriver bits. Dimensions**(ИСО 1173—88)**

ОКП 39 2664

Дата введения 01.01.93

Настоящий стандарт распространяется на наружные и внутренние шестигранные присоединительные части вставок для ручных и механизированных отверток.

Требования настоящего стандарта являются обязательными.

1. Шестигранные присоединительные части вставок должны изготавливаться типов:

1 — с наружным шестигранником трех исполнений: А, Е, С;

2 — с внутренним шестигранником трех исполнений: В, F, D.

2. Основные размеры присоединительных частей вставок типа 1 должны соответствовать указанным на черт. 1 и в табл. 1, типа 2 — на черт. 2 и в табл. 2.

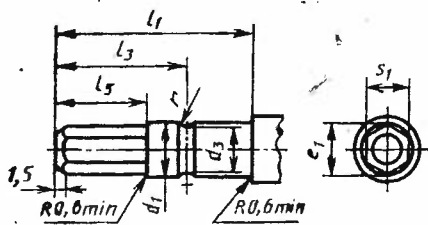
Издание официальное

© Издательство стандартов, 1992

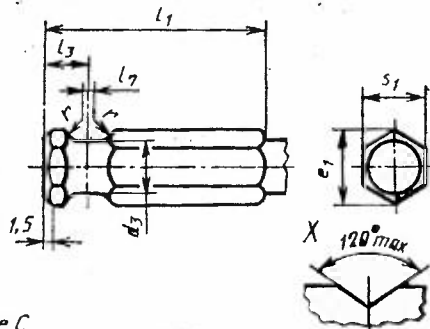
Настоящий стандарт не может быть полностью или частично воспроизведен, тиражирован и распространен без разрешения Госстандарта СССР

Тип 1

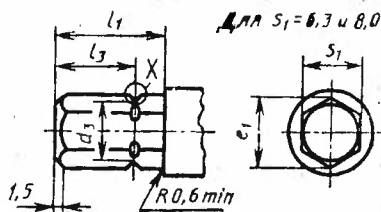
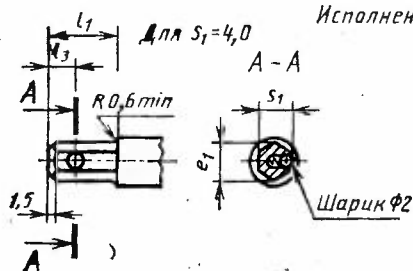
Исполнение А



Исполнение Е



Исполнение С

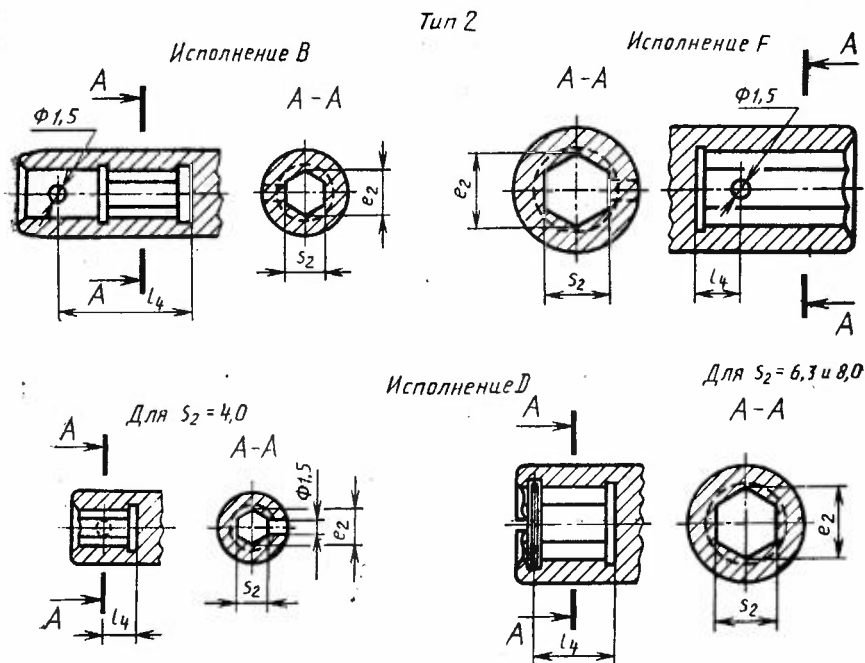


Черт. 1

Таблица 1

Размеры в мм

Исполнение	S_2				d_1 h9	d_2 h12	l_1		l_1 не более	l_2 -0,1	l_3 $\pm 0,1$	l_7	r не более
	номн.	наиб.	наим.	номн. (дюйм.)			наиб.	наим.					
А	3,0	3,0	2,96	—	3,6	3,0	3,39	3,34	19,5	11,9	7,5	—	1,0
	5,5	5,5	5,452	—	6,7	5,7	6,21	6,16	24,0	16,0	11,0	—	1,25
С	4,0	3,962	3,914	5/32	—	—	4,48	4,42	9,0	4,0	—	—	—
	6,3	6,35	6,292	1/4	—	6,7	7,18	7,11	11,0	8,2	—	—	0,3
	8,0	7,93	7,872	5/16	—	8,2	8,96	8,9	13,5	10,2	—	—	0,3
Е	6,3	6,35	6,292	1/4	—	4,7	7,18	7,11	25,0	9,5	—	1	2,4
	11,2	11,112	11,042	7/16	—	8,7	12,56	12,48	31,5	6,7	—	1,2	2,8



Черт. 2

Таблица 2

Размеры в мм

Исполнение	S_2				не более	$l_4 \pm 0,1$
	номин.	наиб.	наим.	номин. (дюйм)		
B	3,0	3,06	3,02	—	3,41	11,9
	5,5	5,578	5,53	—	6,25	16,0
D	4,0	4,04	3,992	5/32	4,51	4,0
	6,3	6,448	6,39	1/4	7,22	4,0
	8,0	8,028	7,97	5/16	9,0	10,2
F	6,3	6,448	6,39	1/4	7,22	9,5
	11,2	11,232	11,162	7/16	12,61	6,7

3. Разность между наибольшими и наименьшими значениями размеров S_1 и S_2 соответствует значениям допусков по IT10 ГОСТ 25346.

4. Прочность присоединительных частей вставок определяется испытательными крутящими моментами, указанными в табл. 3.

Таблица 3

Исполнение	Номинальный размер S_1 и S_2 , мм	Испытательный крутящий момент, не менее Н · м
А, В	3,0	7,6
	5,5	47
С, D	4	18
	6,3	71
	8	144
Е, F	6,3	71
	11,2	396

5. Усилие для разъединения наружных и внутренних вставок не должно превышать 2,5 Н.

ИНФОРМАЦИОННЫЕ ДАННЫЕ

1. РАЗРАБОТАН И ВНЕСЕН Техническим комитетом по стандартизации ТК 95 «Инструмент»

РАЗРАБОТЧИКИ

В. Ф. Тюрин, А. А. Гадателев, М. Г. Якушева

2. УТВЕРЖДЕН И ВВЕДЕН В ДЕЙСТВИЕ Постановлением Комитета стандартизации и метрологии СССР от 14.02.92 № 154

Настоящий стандарт разработан методом прямого применения международного стандарта ИСО 1173—88 «Инструмент монтажный для винтов и гаек. Шестигранные присоединительные части вставок для ручных и механизированных отверток» и полностью ему соответствует

3. Срок проверки — 1997 г.;
периодичность проверки — 5 лет
4. Введен впервые
5. ССЫЛОЧНЫЕ НОРМАТИВНО-ТЕХНИЧЕСКИЕ ДОКУМЕНТЫ

Обозначение НТД, на который дана ссылка	Номер пункта
ГОСТ 25346—89	3

Редактор *А. Л. Владимиров*
Технический редактор *О. Н. Никитина*
Корректор *А. С. Черноусова*

Сдано в наб. 13.03.92. Подп. в печ. 20.05.92. Усл. п. л. 0,5. Усл. кр.-отт. 0,5. Уч.-изд. л. 0,27.
Тир. 1000 экз.

Ордена «Знак Почета» Издательство стандартов, 123557, Москва, ГСП, Новопресненский пер., 3
Тип «Московский печатник». Москва, Лялин пер., 6. Зак. 1045