

**КЛЮЧИ ГАЕЧНЫЕ КОЛЬЦЕВЫЕ
ДВУСТОРОННИЕ КОЛЕНЧАТЫЕ**

Конструкция и размеры

Double-ended bent ring spanners.
Construction and dimensions

**ГОСТ
2906—80***

[СТ СЭВ 1292—84]

ОКП 39 2651

**Взамен
ГОСТ 2906—71**

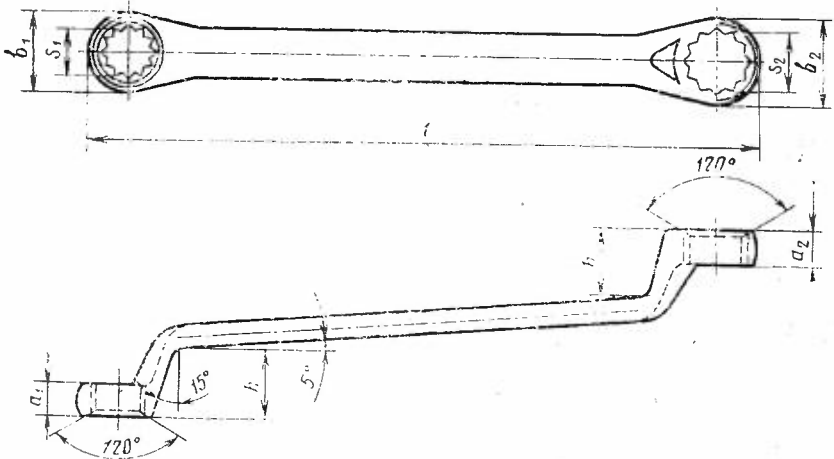
Постановлением Государственного комитета СССР по стандартам от 16 июня 1980 г. № 2802 срок действия установлен

с 01.01.81
до 01.01.91

Несоблюдение стандарта преследуется по закону

1. Настоящий стандарт распространяется на гаечные кольцевые двусторонние коленчатые ключи с размерами зевов от $5,5 \times 7$ до 50×55 мм, изготавливаемые для нужд народного хозяйства и для экспорта.

2. Основные размеры ключей должны соответствовать указанным на чертеже и в таблице.



Издание официальное

Перепечатка воспрещена

★
Е

* Переиздание (сентябрь 1986 г.) с Изменением № 1, утвержденным в апреле 1985 г. (ИУС № 7—85)

мм

Обозначение ключей	Применяе- мость	Размеры зевов $S_1 \times S_2$		d_1	d_2	b_1	b_2	h (пред. откл. $\pm 4,0$)	i	
		1-й ряд	2-й ряд						Пред. откл. по $j_s 17$	Номин.
7811-0281		5,5×7	—	6	6	10	12	21	155	±2,5
7811-0501		—	6×7			11	22			
7811-0282		7×8	—			7	12	13		
7811-0502		—	8×9	7	8	13	15	23		
7811-0283		8×10	—			16				
7811-0503			9×11	8	9	15	18	24	190	
7811-0504		10×11	—			16	19	25	200	
7811-0284			10×12							
7811-0505			11×12	9	10	18	20	210		
7811-0506		11×13	—			22	26			
7811-0507			11×14			19	20		25	
7811-0285		—	12×13	10	12	22	26	240		
7811-0286		—	12×14			20	28		240	
7811-0287		—	13×14			22	26			
7811-0515		13×16	—	10	13	26	28	260		
7811-0508		—	13×17			20	26		28	
7811-0288		—	14×17			22	26		28	
7811-0516		—	16×17	12	13	26	28	260		
7811-0517		16×18	—			26	28		30	
7811-0289		—	17×19			28	30		260	
7811-0509		—	17×22	13	14	28	33	280		
7811-0518		—	18×19			33	32		280	
7811-0519		18×21	—			28	33		32	
7811-0290		—	19×22	13	14	28	36	320		
7811-0511		—	19×24			36	34		320	
7811-0521		—	21×22			33	34		320	
7811-0522		21×24	—	14	33	36	±3,3			

мм

Продолжение

Обозначение ключей	Применяе- мость	Размеры зевов $S_1 \times S_2$		d_1	d_2	b_1	b_2	h (пред. откл. $\pm 4,0$)	l	
		1-й ряд	2-й ряд						Номин.	Пред. откл.
		Пред. откл. по f_s 17								
7811-0291		—	22×24	14	14	33	36	34	320	
7811-0292		24×27	—		15	36	40			
7811-0512		—	24×30	15	16		44	36	340	
7811-0293		27×30	—		17	40	46			
7811-0513		—	27×32	16				44	49	
7811-0294		—	30×32		17	46	49			
7811-0523		30×34	—	19				52	40	
7811-0514		—	30×36		19	52	40			
7811-0524		—	32×34	18				49	52	
7811-0295		—	32×35		18	49	52			
7811-0525		34×36	—	19				52	61	42
7811-0296		36×41	—		21	70	45			
7811-0297		41×46	—	23				75	48	500
7811-0298		46×50	—		24	83	50			
7811-0299		50×55	—							

Пример условного обозначения ключа с размерами зевов 17×19 мм, повышенной точности П, с шероховатостью поверхностей исполнения 1 по ГОСТ 2838—80, с хромым покрытием толщиной 9 мкм:

Ключ 7811-0289 П 1 Х9 ГОСТ 2906—80

То же, нормальной точности:

Ключ 7811-0289 1 Х 9 ГОСТ 2906—80.

(Измененная редакция, Изм. № 1).

3. Ключи должны изготавливаться из стали марки 40ХФА по ГОСТ 4543—71. Допускается применять сталь других марок с механическими свойствами в термообработанном состоянии не ниже чем у стали 40ХФА.

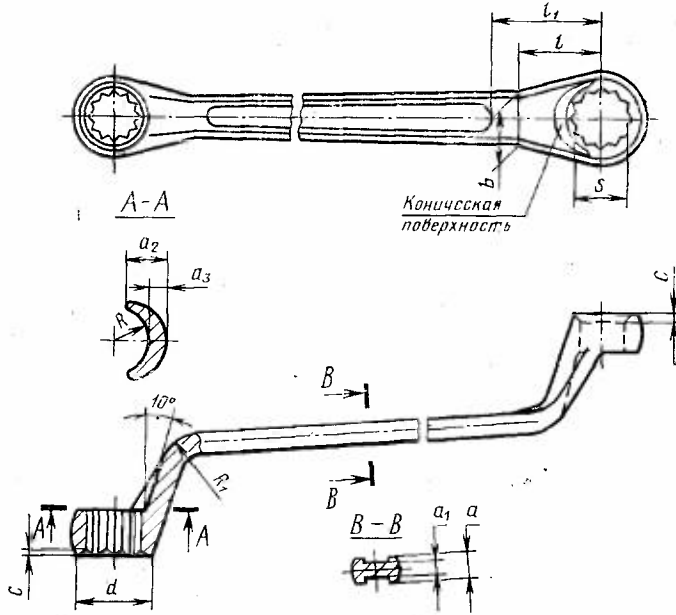
4. Ключи должны иметь прочность по группе А, твердость ключей всех размеров зевов должна быть 41,5...46,5 НРС₃.

(Измененная редакция, Изм. № 1).

5. Технические требования — по ГОСТ 2838—80.

6. Размеры конструктивных элементов ключей указаны в рекомендуемом приложении.

РАЗМЕРЫ КОНСТРУКТИВНЫХ ЭЛЕМЕНТОВ ГАЕЧНЫХ КЛЮЧЕЙ



мм

Размеры зевов		S	a	a ₁	a ₂	a ₃	b	d	l	l ₁	R	R ₁	α
1-й ряд	2-й ряд												
5,5×7	—	5,5	5,0	4,0	5,0	2,3	6	8,4	13	16	3,5	8	1,5
		7,0			6,0		8	10,4	15	18	4,5		
—	6×7	6,0	5,5	4,5	5,5	2,3	7	9,4	14	17	4,0	9	1,5
		7,0			6,0		8	10,4	15	18	4,5		
7×8	—	8,0	6,0	5,0	6,5	2,4	9	11,1	17	22	5,0	10	1,5
—	8×9	9,0			7,5		2,5	10	13,0	19	24		
8×10	—	8,0	6,0	5,0	6,5	2,4	9	11,1	17	22	5,0	10	1,5
		10,0			9,0		2,6	11	13,8	20	25		

Продолжение

мм

Размеры севов		S	a	a ₁	a ₂	a ₃	b	d	l	l ₁	R	R ₁	c
1-й ряд	2-й ряд												
10×11	9×11	9,0	6,0		7,5	2,5	10	13,0	19	24	6,0	11	
		11,0			9,5	2,9	12	15,6			7,0		
	—	10,0			9,0	2,6	11	13,8			6,5		
		11,0			9,5	2,9	12	15,6			7,0		
—	10×12	10,0	9,0	2,6	11	13,8	20	25	6,5	12			
		12,0		3,3		16,6			7,5				
11×13	11×12	11,0	5,0	9,5	2,9	12	15,6				7,0		
		12,0									3,3		
	—	11,0			2,9	15,6	7,0						
		13,0			3,3	16,6	7,5						
—	11×14	11,0	6,5		2,9	12	15,6	22	30	8,0	13		
		14,0											
	—	12,0			2,9	15,6	7,0						
		13,0			3,3	16,6	7,5						
—	12×13	12,0	7,0	5,5	3,3	12	16,6	20	25	7,5	12		
		13,0											
	—	12,0			2,9	15,6	7,0						
		14,0			3,3	16,6	7,5						
—	12×14	12,0	6,5		2,9	12	15,6	20	25	7,5	12		
		14,0											
	—	13,0			2,9	15,6	7,0						
		14,0			3,3	16,6	7,5						
13×16	13×14	13,0	7,0	5,5	3,3	12	16,6	20	25	7,5	12		
		14,0											
	—	13,0			2,9	15,6	7,0						
		14,0			3,3	16,6	7,5						
—	13×17	13,0	7,0	5,5	3,3	12	16,6	20	25	7,5	12		
		14,0											
	—	13,0			2,9	15,6	7,0						
		14,0			3,3	16,6	7,5						
—	14×17	14,0	7,5	6,0	3,3	12	16,6	20	25	7,5	12		
		17,0											
	—	14,0			2,9	15,6	7,0						
		17,0			3,3	16,6	7,5						
—	16×17	16,0	7,5	6,0	3,5	14	21,0	24	33	10,0	14,0		
		17,0											
	—	16,0			3,6	22,7	15,0						
		17,0			3,6	22,7	15,0						
16×18	—	16,0	7,5	6,0	3,5	14	21,0	24	33	10,0	14,0		
		18,0											
—	—	14,0	7,5	6,0	3,7	16	23,7	27	36	11,5	15		
		16,0											

мм

Размеры зевов		S	a	a ₁	a ₂	a ₃	b	d	l	l ₁	R	R ₁	σ
1-й ряд	2-й ряд												
—	17×19	17,0	8,0	6,0	12,5	3,6	15	22,7	25	34	11,0	14	1,5
		19,0			15,0	3,7	17	24,5	28	37	12,0	15	
—	17×22	17,0			12,5	3,6	15	22,7	25	34	11,0	14	
		22,0			17,0	4,4	20	29,2	31	40	14,0	16	
—	18×19	18,0			14,0	3,7	16	23,7	27	36	11,5	15	
		19,0			15,0		17	24,5	28	37	12,0		
18×21	—	18,0			14,0	16	23,7	27	36	11,5	16		
		21,0			16,5	4,0	19	27,5	30	39		13,5	
—	19×22	19,0			15,0	3,7	17	24,5	28	37	12,0	15	
		22,0			17,0	4,4	20	29,2	31	40	14,0	16	
—	19×24	19,0			15,0	3,7	17	24,5	28	37	12,0	15	
		24,0			17,5	4,9	22	32,2	34	45	15,0	18	
—	21×22	21,0	16,5	4,0	19	27,5	30	39	13,5	16			
		22,0	17,0	4,4	20	29,2	31	40	14,0	16			
21×24	—	21,0	16,5	4,0	19	27,5	30	39	13,5	16			
		24,0	17,5	4,9	22	32,2	34	45	15,0	18			
—	22×24	22,0	17,0	4,4	20	29,2	31	40	14,0	16			
		24,0	17,5	4,9	22	32,2	34	45	15,0	18			
24×27	—	27,0	19,0	5,3	24	36,0	36	48	16,5	20			
		24,0	17,5	4,9	22	32,2	34	45	15,0	18			
—	24×30	30,0	21,0	5,6	25	39,7	38	50	18,5	22			
		27,0	19,0	5,3	24	36,0	36	48	16,5	20			
27×23	—	30,0	21,0	5,6	25	39,7	38	50	18,5	22			
		27,0	19,0	5,3	24	36,0	36	48	16,5	20			
—	27×32	32,0	21,0	5,6	25	39,7	38	50	19,5	22			
		30,0	19,0	5,3	24	36,0	36	48	16,5	20			
—	30×32	32,0	21,0	5,6	25	39,7	38	50	19,5	22			
		30,0	19,0	5,3	24	36,0	36	48	16,5	20			
—	30×32	30,0	11,0	9,0	21,0	5,6	25	39,7	38	50	18,5	2,5	
		32,0	11,0	9,0	21,0	5,7	26	41,4	40	52	19,5		

Продолжение

мм

Размеры зевов		S	a	a ₁	a ₂	a ₃	b	d	l	l ₁	R	R ₁	e			
1-й ряд	2-й ряд															
30×34	—	30,0	11,0	9,0	21,0	5,6	25	39,7	38	50	18,5	22	2,5			
		34,0			21,5	6,2	27	43,5	41	55	21,0	24				
—	30×36	30,0			21,0	5,6	25	39,7	38	50	18,5	22				
		36,0			22,0	6,8	28	46,8	44	58	22,0	25				
—	32×34	32,0			21,0	5,7	26	41,4	40	52	19,5	22				
		34,0			21,5	6,2	27	43,5	41	55	21,0	24				
—	32×36	32,0			21,0	5,7	26	41,4	40	52	19,5	22				
		36,0			22,0	6,8	28	46,8	44	58	22,0	25				
34×36	—	34,0			21,5	6,2	27	43,5	41	55	21,0	24				
		36,0			22,0	6,8	28	46,8	44	58	22,0	25				
36×41	—	41,0			12,0	10,0	27,0	7,3	32	55,3	50	65		26,0	28	—
41×46	—	46,0			13,0	11,0	29,0	9,1	35	63,8	56	62		29,0	30	3,0
46×50	—	50,0	14,0	12,0	31,0	9,6	38	68,5	62	80	31,0	32				
50×55	—	55,0	14,0	12,0	34,0	10,0	40	76,0	68	88	35,0	35				

Предельные отклонения размеров, кроме S, по нормальной точности ГОСТ 7505—74.

(Измененная редакция, Изм. № 1).