



ГОСУДАРСТВЕННЫЕ СТАНДАРТЫ  
СОЮЗА ССР

**КЛЕЙМА РУЧНЫЕ  
БУКВЕННЫЕ И ЦИФРОВЫЕ  
ТЕХНИЧЕСКИЕ УСЛОВИЯ**

**ГОСТ 25726—83, ГОСТ 25727—83**

Издание официальное

Е



25 коп.

**КОМИТЕТ СТАНДАРТИЗАЦИИ И МЕТРОЛОГИИ СССР**

**Москва**

ГОСУДАРСТВЕННЫЕ СТАНДАРТЫ  
СОЮЗА ССР

КЛЕЙМА РУЧНЫЕ  
БУКВЕННЫЕ И ЦИФРОВЫЕ

ТЕХНИЧЕСКИЕ УСЛОВИЯ

ГОСТ 25726—83, ГОСТ 25727—83

Издание официальное

Е

МОСКВА—1991

**КЛЕЙМА РУЧНЫЕ БУКВЕННЫЕ И ЦИФРОВЫЕ**

Типы и основные размеры

**ГОСТ**Letter and numerical hand stamps.  
Types and basic dimensions**25726—83**

ОКП 39 2625

Дата введения 01.07.84

1. Настоящий стандарт распространяется на ручные клейма для нанесения букв и цифр с высотой шрифта от 2 до 12 мм на металлические и неметаллические поверхности изделий, изготавливаемые для нужд народного хозяйства и экспорта.

Стандарт не распространяется на поверительные клейма.

2. Буквенные и цифровые клейма должны изготавливаться типов:

1 — стальные;

2 — со вставками из твердого сплава.

3. Основные размеры клейм должны соответствовать указанным на чертеже и в таблице.

**(Измененная редакция, Изм. № 1).**

4. Шрифт — по ГОСТ 26.020—80.

5. Комплект буквенных клейм должен состоять из 30 клейм с буквами алфавита от А до Я, исключая буквы Е, Ъ и Й, а цифровых — из 10 клейм с цифрами от 0 до 9.

Допускается по требованию заказчика изготавливать комплекты буквенных клейм из 33 клейм с буквами от А до Я, цифровых — 9 клейм с цифрами от 0 до 8 или отдельные буквенные и цифровые клейма, а также клейма с державками круглого сечения со снятой лыской.

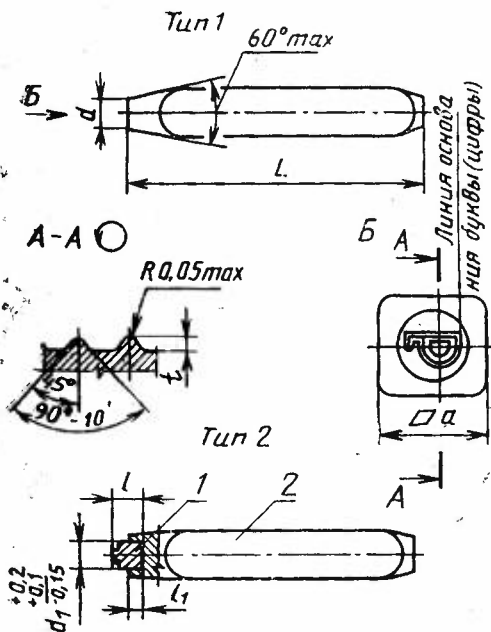
Издание официальное

© Издательство стандартов, 1983

© Издательство стандартов, 1991

Переиздание с изменениями

Настоящий стандарт не может быть полностью или частично воспроизведен, тиражирован и распространен без разрешения Госстандарта СССР



1 — вставка; 2 — державка

**Примечание.** Торцевая часть рабочей части клейм допускается изготавливать квадратными с размером стороны, равным  $d$ .

Клейма типа 1				Клейма типа 2				Высота шрифта по ГОСТ 26.020-80	L h17	l, не более	l <sub>1</sub> , не более	d	d <sub>1</sub> , не более	a h16	t
Буквенные клейма		Цифровые клейма		Буквенные клейма		Цифровые клейма									
Обозначение	Применяемость	Обозначение	Применяемость	Обозначение	Применяемость	Обозначение	Применяемость								
7858-0121		7858-0141		7858-0051		7858-0071		2	60	5,5	4,2	4,9	4,4	8	0,90
7858-0122		7858-0142		7858-0052		7858-0072		3		6,3	4,7	6,3	5,8		1,20
7858-0123		7858-0143		7858-0053		7858-0073		4		7,0	5,3	7,6	7,1		10
7858-0124		7858-0144		7858-0054		7858-0074		5	80	8,0	6,3	8,6	8,1		
7858-0125		7858-0145		7858-0055		7858-0075		6		8,0		9,8	9,3	12	
7858-0126		7858-0146		7858-0056		7858-0076		8	90	8,5	6,8	11,8	11,3	14	1,30
7858-0127		7858-0147		7858-0057		7858-0077		10		10,5	8,8	13,6	13,1		
7858-0128		7858-0148		7858-0058		7858-0078		12	100	12,5	10,8	15,6	15,1	18	

Пример условного обозначения комплекта буквенных клейм со вставками из твердого сплава ВК8, типа 2, с высотой шрифта 5 мм, с хромовым покрытием толщиной 1 мм с подслоем никеля 12 мм:

*Клеймо 7858-0054 ВК8-Х1Н12 ГОСТ 25726—83*

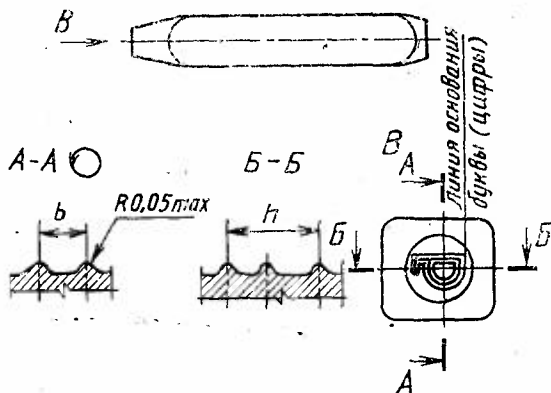
(Измененная редакция, Изм. № 1).

6. Размеры шрифта на клеймах указаны в рекомендуемом приложении.

7. Технические условия — по ГОСТ 25727—83.

ПРИЛОЖЕНИЕ  
Рекомендуемое

РАЗМЕРЫ ШРИФТОВ НА КЛЕЙМАХ



ММ

Высота шрифта по ГОСТ 26 020—80	h	b				
		Широкие буквы	Узкие буквы	Буква Ц	Цифра 1	Цифры от 2 до 8
2	1,75	1,55	0,95	1,20	0,25	0,95
3	2,60	2,30	1,40	1,80	0,40	1,40
4	3,50	3,10	1,90	2,40	0,50	1,90
5	4,40	3,85	2,35	3,00	0,65	2,35
6	5,30	4,65	2,85	3,60	0,80	2,85
8	7,00	6,20	3,80	4,80	1,05	3,80
10	8,75	7,75	4,75	6,00	1,30	4,75
12	10,50	9,30	5,70	7,20	1,60	5,70

## ИНФОРМАЦИОННЫЕ ДАННЫЕ

**1. РАЗРАБОТАН И ВНЕСЕН** Министерством станкостроительной и инструментальной промышленности СССР

### РАЗРАБОТЧИКИ

Г. А. Астафьева, Т. П. Темчина

**2. УТВЕРЖДЕН И ВВЕДЕН В ДЕЙСТВИЕ** Постановлением Государственного комитета СССР по стандартам от 14.04.83 № 1845

**3. Срок проверки — 1994 г.,  
периодичность проверки — 10 лет**

**4. Взамен ГОСТ 15999—70 (в части разд. 1)**

**5. ССЫЛОЧНЫЕ НОРМАТИВНО-ТЕХНИЧЕСКИЕ ДОКУМЕНТЫ**

Обозначение НТД, на который дана ссылка	Номер пункта, приложения
ГОСТ 9.306—85	2.11
ГОСТ 26.020—80	4, приложение
ГОСТ 25727—83	7

**6. ПЕРЕИЗДАНИЕ (май 1991 г.) с Изменением № 1, утвержденным в январе 1989 г. (ИУС 4—89)**