

ГОСУДАРСТВЕННЫЙ СТАНДАРТ СОЮЗА ССР

РЕЗЦЫ ТОКАРНЫЕ ПРОХОДНЫЕ УПОРНЫЕ
ИЗ БЫСТРОРЕЖУЩЕЙ СТАЛИ

Конструкция и размеры

HSS side bullnose turning tools.
Design and dimensionsГОСТ
18870—73*Взамен
ГОСТ 10043—62
в части типов III и IV;
МН 644—64;
МН 645—64;
МН 5220—64Постановлением Государственного комитета стандартов Совета Министров СССР
от 7 июня 1973 г. № 1428 срок введения установлен

с 01.07.74

Проверен в 1980 г.

Несоблюдение стандарта преследуется по закону

1. Настоящий стандарт распространяется на токарные проходные упорные резцы общего назначения из быстрорежущей стали.
2. Резцы должны изготовляться двух типов:
 - 1 — проходные упорные прямые с углом $\varphi=90^\circ$, правые и левые;
 - 2 — проходные упорные с углом $\varphi=90^\circ$, правые и левые.
3. Конструкция и основные размеры резцов должны соответствовать указанным на черт. 1, 2 и в табл. 1, 2.

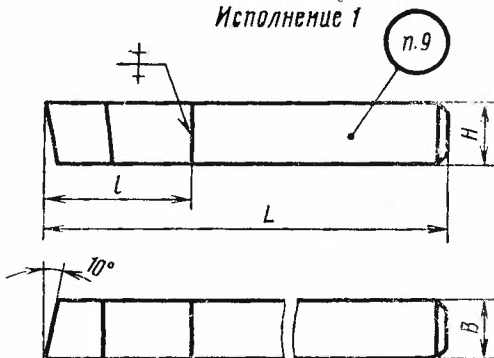
Издание официальное

Перепечатка воспрещена

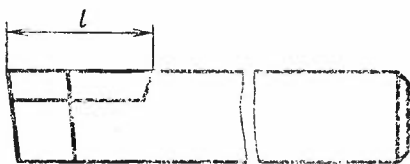
* Переиздание (август 1985 г.) с Изменением № 1,
утвержденным в январе 1981 г. (ИУС 4—81).

Тип 1
Исполнение 1

п.9



Исполнение 2



Любой разрез



Черт. 1

Таблица 1

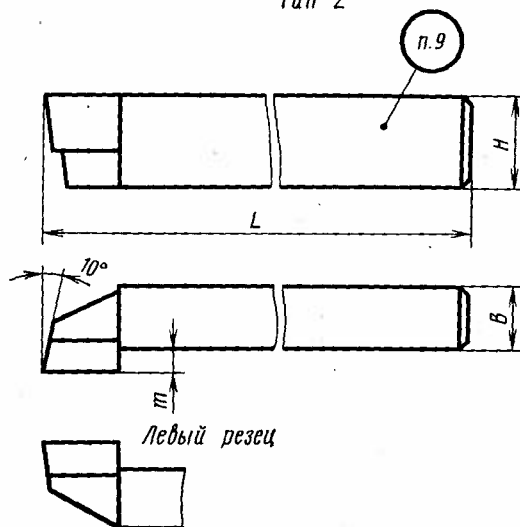
Размеры в мм

Резцы				Исполнение	Сечение реза $H \times B$	L	l	Форма пластин по ГОСТ 2379—77	
правые		левые							
Обозначение	При- меняе- мость	Обозначение	При- меняе- мость						
2101-0551		2101-0552		1	4×4	50	—	—	
2101-0553		2101-0554			6×6				
2101-0555		2101-0556			8×8				
2101-0557		2101-0558			10×10	60	30		
2101-0559		2101-0560			12×12	70			
2101-0561		2101-0562			16×16	80			
2101-0565		2101-0566		2	20×12	100	40	58 тип I	
2101-0563		2101-0564			20×20				120
2101-0567		2101-0568			25×16				140
2101-0569		2101-0570			32×20				140

Пример условного обозначения правого резца типа I сечением $H \times B = 20 \times 12$ мм:

Резец 2101-0565 ГОСТ 18870—73

Тип 2



Черт. 2

Резцы								Сечение резца $H \times B$	L	t	Форма пластин по ГОСТ 2379—77
Угол врезки пластины 12°				Угол врезки пластины 0°							
Правые		Левые		Правые		Левые					
Обозначение	При- меняе- мость	Обозначение	При- меняе- мость	Обозначение	При- меняе- мость	Обозначение	При- меняе- мость				
2101-0509		2101-0510		2101-0021		2101-0022		16×10	100	4	41
2101-0501		2101-0502		2101-0023		2101-0024		20×12	120	5	
2101-0503		2101-0504		2101-0025		2101-0026		25×16	140	6	
2101-0505		2101-0506		2101-0027		2101-0028		32×20	170	7	
2101-0507		2101-0508		2101-0029		2101-0030		40×25	200	9	

Пример условного обозначения правого резца типа 2 сечением $H \times B = 20 \times 12$ мм, с углом врезки пластины в стержень 12° :

Резец 2101-0501 ГОСТ 18870—73

4. Для резцов типа 2 угол врезки пластины в стержень для обработки чугуна и других хрупких материалов— 12° , для обработки стали и других вязких материалов— 0° .

3, 4. (Измененная редакция, Изм. № 1).

5. Величины радиусов скруглений и фасок, не указанные в настоящем стандарте, принимаются по технологическим соображениям.

6. Элементы конструкций и геометрические параметры резцов указаны в рекомендуемом приложении.

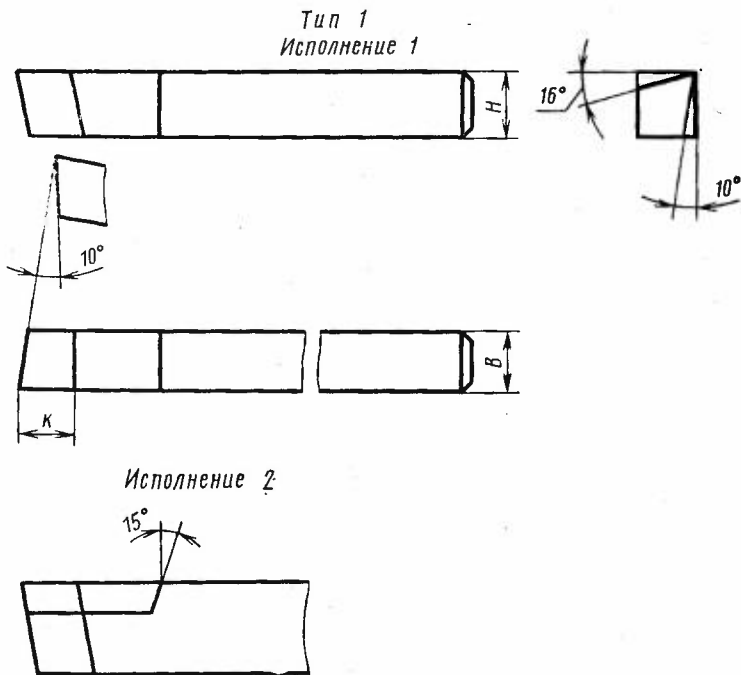
7. Форма заточки передней поверхности и доводка режущей части указаны в рекомендуемом приложении 2 к ГОСТ 18868—73.

8. Технические требования — по ГОСТ 10047—62.

9. Маркировать — по ГОСТ 10047—62 с добавлением обозначения резца.

ЭЛЕМЕНТЫ КОНСТРУКЦИИ И ГЕОМЕТРИЧЕСКИЕ ПАРАМЕТРЫ РЕЗЦОВ

Элементы конструкций и геометрические параметры резцов указаны на черт. 1, 2 и в табл. 1, 2.



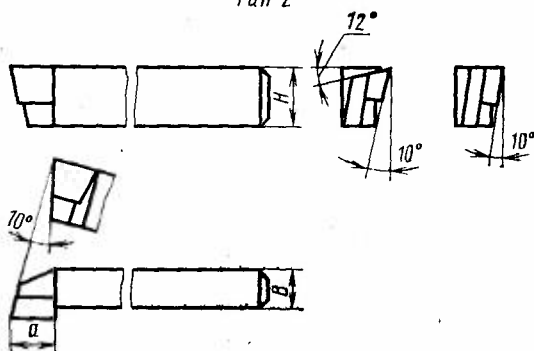
Черт. 1

Таблица 1

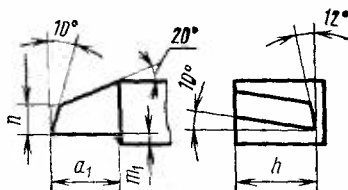
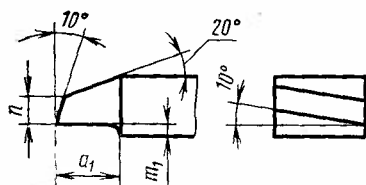
Размеры в мм

Сечение реза $H \times B$	К	Номера пластин по ГОСТ 2379-77
4×4	4	—
6×6	6	
8×8	8	
10×10	10	
12×12	12	
16×16	15	
20×12	12	5801
20×20	15	5802
25×16		5803
32×20		5804

Тип 2



Гнездо под пластину

Угол врезки пластины в стержень 0° Угол врезки пластины в стержень 12° 

Черт. 2

Размеры в мм

Сечение $H \times B$	t_1	a	a_1	n	h		Номера пластин по ГОСТ 2379-77
					Угол врезки пластины		
					12°	0°	
16×10	1	12	11,1	5	14,8	—	4102
20×12		16	14,9	6	18,8		4103
25×16	2	20	18,6	7	23,3		4104
32×20	3	25	23,2	9	30,0		4105
40×25		32	27,9	12	37,5		4106

(Измененная редакция, Изм. № 1).