

ГОЛОВКИ ЗУБОРЕЗНЫЕ ЦЕЛЬНЫЕ
ДЛЯ КОНИЧЕСКИХ КОЛЕС
С КРУГОВЫМИ ЗУБЬЯМИ

ГОСТ
11903—77*

Конструкция и размеры

Spiral bevel gear solid cutter heads.
Design and dimensions

Взамен
ГОСТ 11903—66

Постановлением Государственного комитета стандартов Совета Министров СССР от 28 июля 1977 г. № 1860 срок действия установлен

с 01.01.79

Несоблюдение стандарта преследуется по закону

1. Настоящий стандарт распространяется на цельные зуборезные головки номинальной и повышенной степеней точности номинальными диаметрами от 20 до 80 мм для конических зубчатых колес с круговыми зубьями с исходным контуром по ГОСТ 16202—81.
2. Головки должны изготавливаться двух типов:
 - 1 — с нормальным числом резцов;
 - 2 — с увеличенным числом резцов.
3. Конструкция и размеры головок должны соответствовать указанным на черт. 1—4 и в таблице.

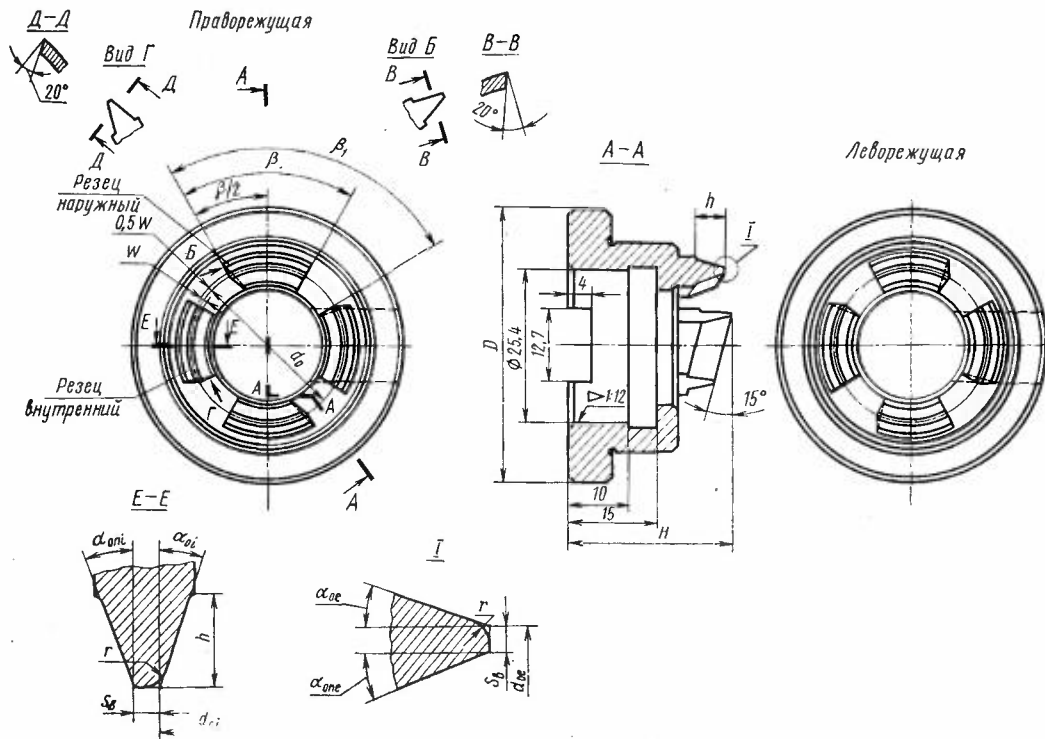
Издание официальное

Перепечатка воспрещена



* Переиздание (ноябрь 1984 г.) с Изменением № 1,
утвержденным в марте 1981 г.
(ИУС 5—81).

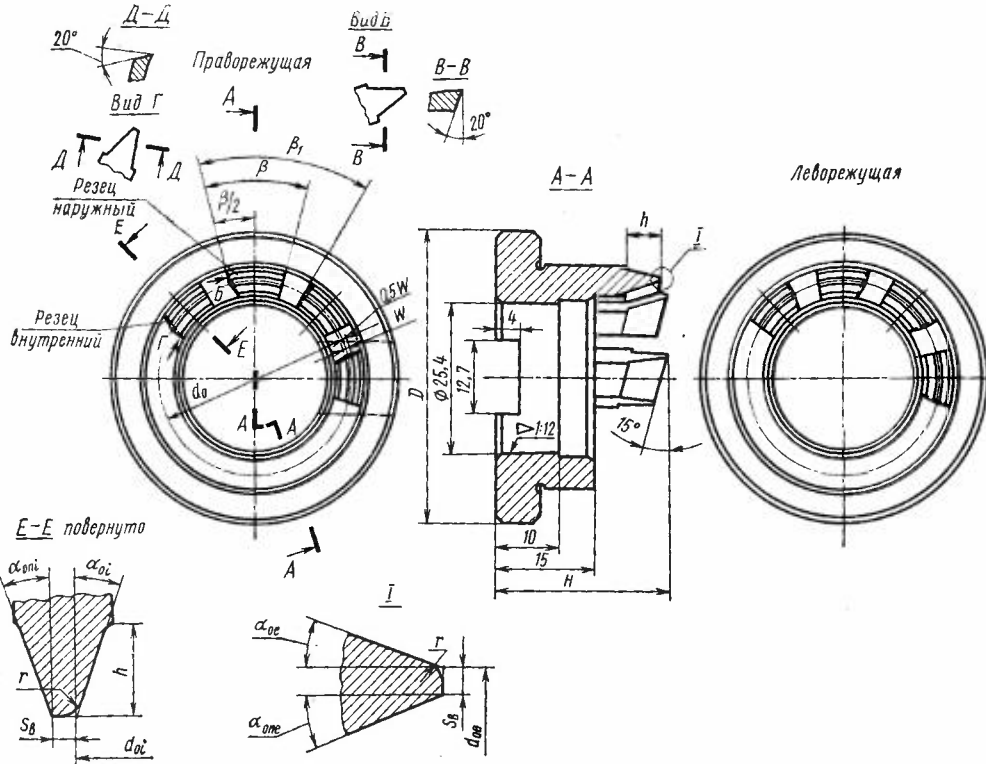
Тип 1

Головки номинальными диаметрами $d_0=20$ и 25 мм

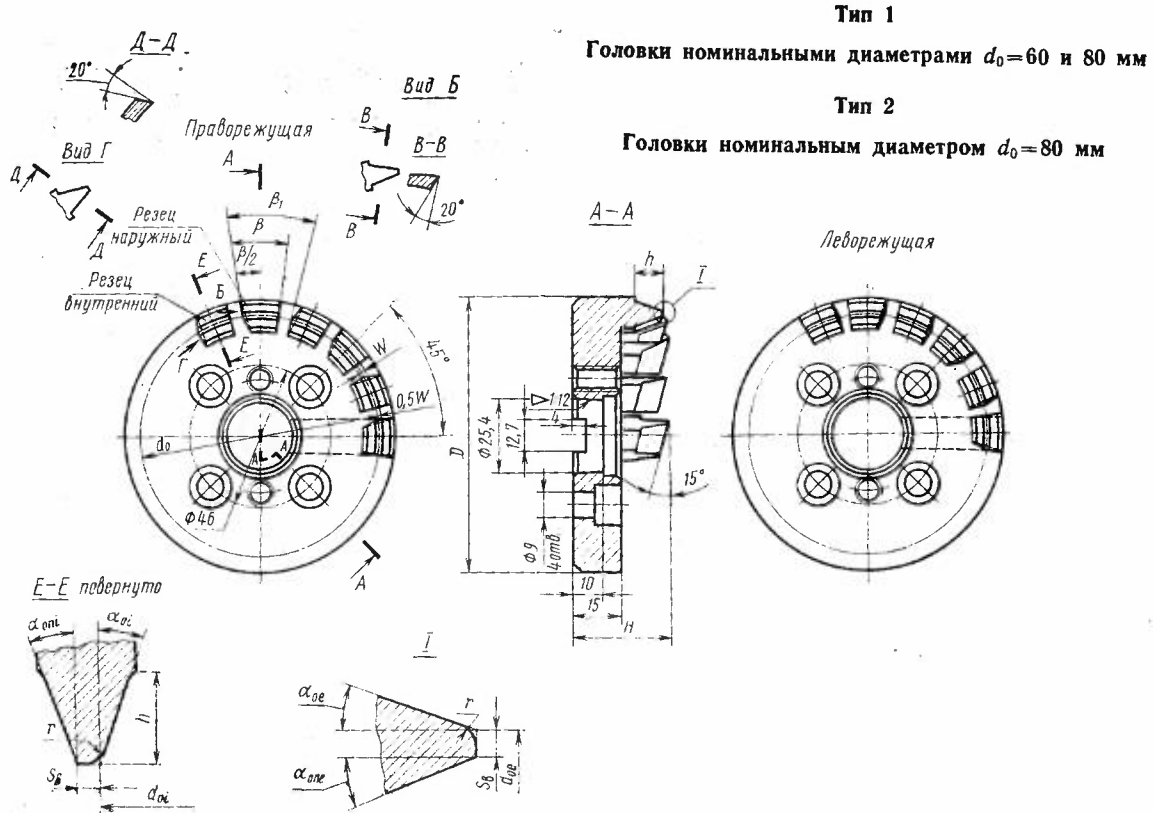
Черт. 1

Тип 1 и 2

Головки номинальными диаметрами $d_0=32; 40$ и 50 мм

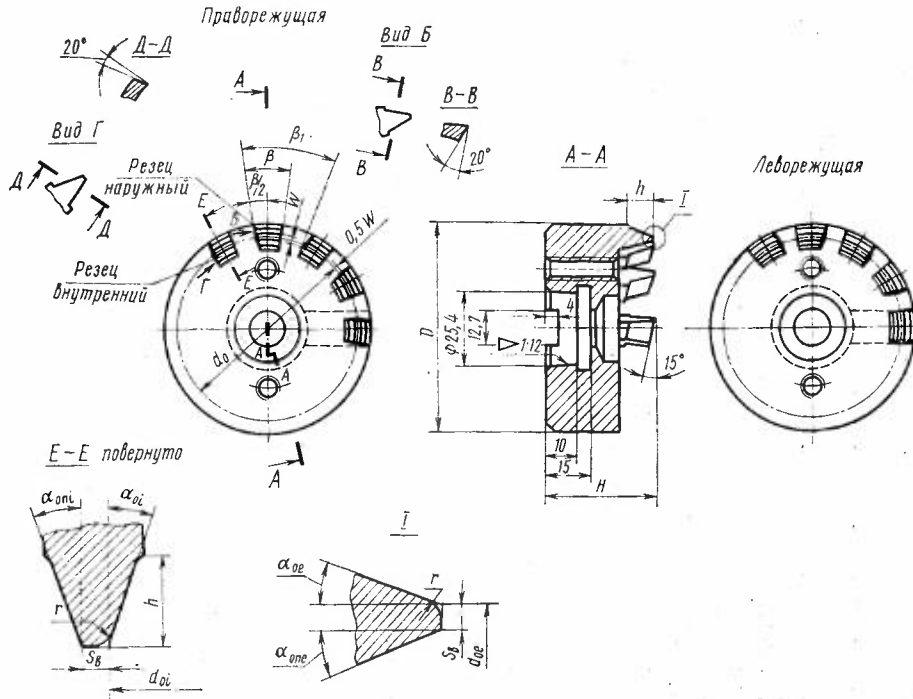


Черт. 2



Тип 2

Головки номинальным диаметром $d_0=60$ мм



Черт. 4

Размеры в мм

Праворежущие головки		Леворежущие головки			Тип головки	d_0	D	H	h , не менее	Число резцов		α	β_1	Разводы резцов Ψ	Номера резцов
Обозначение головок степеней точности		Обозначение головок степеней точности		Применяемость						наружных	внутренних				
нормальной	повышенной	нормальной	повышенной												
2555-0001	2555-0481		2555-0002	2555-0482											0
2555-0003	2555-0483		2555-0004	2555-0484											2
2555-0005	2555-0485		2555-0006	2555-0486											4
2555-0007	2555-0487		2555-0008	2555-0488											6
2555-0011	2555-0491		2555-0012	2555-0492											8
2555-0013	2555-0493		2555-0014	2555-0494											10
2555-0015	2555-0495		2555-0016	2555-0496											12
2555-0017	2555-0497		2555-0018	2555-0498		20		28			50°		От 0,20 до 0,70		14
2555-0021	2555-0501		2555-0022	2555-0502											16
2555-0023	2555-0503		2555-0024	2555-0504	1		45		5	2	2	90°			18
2555-0025	2555-0505		2555-0026	2555-0506											20
2555-0027	2555-0507		2555-0028	2555-0508											22
2555-0031	2555-0511		2555-0032	2555-0512											24
2555-0033	2555-0513		2555-0034	2555-0514											30
2555-0035	2555-0515		2555-0036	2555-0516											36
2555-0037	2555-0517		2555-0038	2555-0518											42
2555-0041	2555-0521		2555-0042	2555-0522											0
2555-0043	2555-0523		2555-0044	2555-0524		25		29			60°		От 0,20 до 0,80		2
2555-0045	2555-0525		2555-0046	2555-0526											4

Размеры в мм

Праворежущие головки		Применяе- мость	Леворежущие головки		Тип головки	d_0	D	H	h , не менее	Число резов		β	β_1	Разводы резов Ψ	Номера резов	
Обозначение головок степеней точности			Обозначение головок степеней точности							Применяе- мость	наружных					внутрен- них
нормальной	повышенной		нормальной	повышенной												
2555-0047	2555-0527		2555-0048	2555-0528											6	
2555-0051	2555-0531		2555-0052	2555-0532											8	
2555-0053	2555-0533		2555-0054	2555-0534											10	
2555-0055	2555-0535		2555-0056	2555-0536											12	
2555-0057	2555-0537		2555-0058	2555-0538											14	
2555-0061	2555-0541		2555-0062	2555-0542											16	
2555-0063	2555-0543		2555-0064	2555-0544		25	45	5						От 0,20 до 0,80	18	
2555-0065	2555-0545		2555-0066	2555-0546											20	
2555-0067	2555-0547		2555-0068	2555-0548											22	
2555-0071	2555-0551		2555-0072	2555-0552	1			29	2	2	60°	90°			24	
2555-0073	2555-0553		2555-0074	2555-0554											30	
2555-0075	2555-0555		2555-0076	2555-0556											36	
2555-0077	2555-0557		2555-0078	2555-0558											42	
2555-0081	2555-0561		2555-0082	2555-0562											0	
2555-0083	2555-0563		2555-0084	2555-0564											2	
2555-0085	2555-0565		2555-0086	2555-0566											4	
2555-0087	2555-0567		2555-0088	2555-0568		32	48	6						От 0,32 до 1,00	6	
2555-0091	2555-0571		2555-0092	2555-0572											8	
2555-0093	2555-0573		2555-0094	2555-0574											10	

Размеры в мм

Праворежущие головки		Леворежущие головки		Применяемость	Тип головки	d_0	D	H	h , не менее	Число резов		ρ	β_1	Разводы резов ∇	Номера резов
Обозначение головок степеней точности		Обозначение головок степеней точности								наружных	внутренних				
нормальной	повышенной	нормальной	повышенной												
2555-0095	2555-0575	2555-0096	2555-0576												12
2555-0097	2555-0577	2555-0098	2555-0578												14
2555-0101	2555-0581	2555-0102	2555-0582												16
2555-0103	2555-0583	2555-0104	2555-0584												18
2555-0105	2555-0585	2555-0106	2555-0586		1			29		2	2	60°	90°		20
2555-0107	2555-0587	2555-0108	2555-0588												22
2555-0111	2555-0591	2555-0112	2555-0592												24
2555-0113	2555-0593	2555-0114	2555-0594												30
2555-0115	2555-0595	2555-0116	2555-0596										От 0,32 до 1,00		36
2555-0117	2555-0597	2555-0118	2555-0598			32	48		6						42
2555-0121	2555-0601	2555-0122	2555-0602												0
2555-0123	2555-0603	2555-0124	2555-0604												2
2555-0125	2555-0605	2555-0126	2555-0606												4
2555-0127	2555-0607	2555-0128	2555-0608												6
2555-0131	2555-0611	2555-0132	2555-0612		2			27		4	4	30°	45°		8
2555-0133	2555-0613	2555-0134	2555-0614												10
2555-0135	2555-0615	2555-0136	2555-0616												12
2555-0137	2555-0617	2555-0138	2555-0618												14
2555-0141	2555-0621	2555-0142	2555-0622										От 0,32 до 1,00		16

Размеры в мм

Праворежущие головки		Леворежущие головки			Тип головки	d_0	D	H	h , не менее	Число резов		β	β_1	Разводы резов W	Номера резов
Обозначение головок степеней точности		Обозначение головок степеней точности		Применяемость						наружных	внутренних				
нормальной	повышенной	нормальной	повышенной												
2555-0143	2555-0623		2555-0144	2555-0624											18
2555-0145	2555-0625		2555-0146	2555-0626											20
2555-0147	2555-0627		2555-0148	2555-0628											22
2555-0151	2555-0631		2555-0152	2555-0632	2	32	48	27		4	4	30°	45°	От 0,32 до 1,00	24
2555-0153	2555-0633		2555-0154	2555-0634											30
2555-0155	2555-0635		2555-0156	2555-0636											36
2555-0157	2555-0637		2555-0158	2555-0638											42
2555-0161	2555-0641		2555-0162	2555-0642											0
2555-0163	2555-0643		2555-0164	2555-0644											2
2555-0165	2555-0645		2555-0166	2555-0646					6						4
2555-0167	2555-0647		2555-0168	2555-0648											6
2555-0171	2555-0651		2555-0172	2555-0652											8
2555-0173	2555-0653		2555-0174	2555-0654											10
2555-0175	2555-0655		2555-0176	2555-0656	1	40	56	30		2	2	60°	90°	От 0,32 до 1,30	12
2555-0177	2555-0657		2555-0178	2555-0658											14
2555-0181	2555-0661		2555-0182	2555-0662											16
2555-0183	2555-0663		2555-0184	2555-0664											18
2555-0185	2555-0665		2555-0186	2555-0666											20
2555-0187	2555-0667		2555-0188	2555-0668											22

Размеры в мм

Праворежущие головки		Леворежущие головки			Применяемость	Тип головки	d_0	D	H	h , не менее	Число резцов		β	β_1	Разводы резцов W	Номера резцов
Обозначение головок степеней точности		Обозначение головок степеней точности		Применяемость							наружных	внутренних				
нормальной	повышенной	нормальной	повышенной													
2555-0191	2555-0671		2555-0192	2555-0672												24
2555-0193	2555-0673		2555-0194	2555-0674		1			30		2	2	60°	90°		30
2555-0195	2555-0675		2555-0196	2555-0676												36
2555-0197	2555-0677		2555-0198	2555-0678												42
2555-0201	2555-0681		2555-0202	2555-0682												0
2555-0203	2555-0683		2555-0204	2555-0684												2
2555-0205	2555-0685		2555-0206	2555-0686												4
2555-0207	2555-0687		2555-0208	2555-0688												6
2555-0211	2555-0691		2555-0212	2555-0692												8
2555-0213	2555-0693		2555-0214	2555-0694			40	56		6					От 0,32 до 1,30	10
2555-0215	2555-0695		2555-0216	2555-0696												12
2555-0217	2555-0697		2555-0218	2555-0698		2			27		4	4	30°	45°		14
2555-0221	2555-0701		2555-0222	2555-0702												16
2555-0223	2555-0703		2555-0224	2555-0704												18
2555-0225	2555-0705		2555-0226	2555-0706												20
2555-0227	2555-0707		2555-0228	2555-0708												22
2555-0231	2555-0711		2555-0232	2555-0712												24
2555-0233	2555-0713		2555-0234	2555-0714												30
2555-0235	2555-0715		2555-0236	2555-0716												36
2555-0237	2555-0717		2555-0238	2555-0718												42

Размеры в мм

Праворежущие головки		Применяемость	Леворежущие головки			Тип головки	d_0	D	H	h , не менее	Число резцов		β	β_1	Разводы резцов W	Номера резцов
Обозначение головок степеней точности			Обозначение головок степеней точности		Применяемость						Число резцов					
нормальной	повышенной		нормальной	повышенной							наружных	внутренних				
2555-0241	2555-0721		2555-0242	2555-0722											0	
2555-0243	2555-0723		2555-0244	2555-0724											2	
2555-0245	2555-0725		2555-0246	2555-0726											4	
2555-0247	2555-0727		2555-0248	2555-0728											6	
2555-0251	2555-0731		2555-0252	2555-0732											8	
2555-0253	2555-0733		2555-0254	2555-0734											10	
2555-0255	2555-0735		2555-0256	2555-0736											12	
2555-0257	2555-0737		2555-0258	2555-0738	1			30		2	2	60°	90°		14	
2555-0261	2555-0741		2555-0262	2555-0742											16	
2555-0263	2555-0743		2555-0264	2555-0744		50	68		7					От 0,32 до 1,60	18	
2555-0265	2555-0745		2555-0266	2555-0746											20	
2555-0267	2555-0747		2555-0268	2555-0748											22	
2555-0271	2555-0751		2555-0272	2555-0752											24	
2555-0273	2555-0753		2555-0274	2555-0754											30	
2555-0275	2555-0755		2555-0276	2555-0756											36	
2555-0277	2555-0757		2555-0278	2555-0758											42	
2555-0281	2555-0761		2555-0282	2555-0762											0	
2555-0283	2555-0763		2555-0284	2555-0764	2			28		6	6	20°	30°		2	
2555-0285	2555-0765		2555-0286	2555-0766											4	

Размеры в мм

Продолжение

Праворежущие головки		Леворежущие головки		Применяемость	Тип головки	d_0	D	H	h , не менее	Число резцов		φ	β_1	Разводы резцов Ψ	Номера резцов
Обозначение головок степеней точности		Обозначение головок степеней точности								наружных	внутренних				
нормальной	повышенной	нормальной	повышенной												
2555-0287	2555-0767		2555-0288	2555-0768											6
2555-0291	2555-0771		2555-0292	2555-0772											8
2555-0293	2555-0773		2555-0294	2555-0774											10
2555-0295	2555-0775		2555-0296	2555-0776											12
2555-0297	2555-0777		2555-0298	2555-0778											14
2555-0301	2555-0781		2555-0302	2555-0782											16
2555-0303	2555-0783		2555-0304	2555-0784	2	50		28	7	6	6	20°	30°	От 0,32 до 1,60	18
2555-0305	2555-0785		2555-0306	2555-0786											20
2555-0307	2555-0787		2555-0308	2555-0788											22
2555-0311	2555-0791		2555-0312	2555-0792			68								24
2555-0313	2555-0793		2555-0314	2555-0794											30
2555-0315	2555-0795		2555-0316	2555-0796											36
2555-0317	2555-0797		2555-0318	2555-0798										42	
2555-0321	2555-0801		2555-0322	2555-0802										0	
2555-0323	2555-0803		2555-0324	2555-0804										2	
2555-0325	2555-0805		2555-0326	2555-0806	1	60		31	8	2	2	50°	90°	От 0,32 до 1,80	4
2555-0327	2555-0807		2555-0328	2555-0808											6
2555-0331	2555-0811		2555-0332	2555-0812											8
2555-0333	2555-0813		2555-0334	2555-0814											10

Размеры в мм

Праворежущие головки		Леворежущие головки				Тип головки	d_0	D	H	h , не менее	Число резцов		φ	β_1	Разводы резцов W	Номера резцов
Обозначение головок степеней точности		Обозначение головок степеней точности		Применяемость	наружных						внутренних					
нормальной	повышенной	нормальной	повышенной													
2555-0335	2555-0815		2555-0336	2555-0816											12	
2555-0337	2555-0817		2555-0338	2555-0818											14	
2555-0341	2555-0821		2555-0342	2555-0822											16	
2555-0343	2555-0823		2555-0344	2555-0824											18	
2555-0345	2555-0825		2555-0346	2555-0826											20	
2555-0347	2555-0827		2555-0348	2555-0828		1			31		2	2	50°	90°	22	
2555-0351	2555-0831		2555-0352	2555-0832											24	
2555-0353	2555-0833		2555-0354	2555-0834											30	
2555-0355	2555-0835		2555-0356	2555-0836											36	
2555-0357	2555-0837		2555-0358	2555-0838			60	68		8				От 0,32 до 1,80	42	
2555-0361	2555-0841		2555-0362	2555-0842											0	
2555-0363	2555-0843		2555-0364	2555-0844											2	
2555-0365	2555-0845		2555-0366	2555-0846											4	
2555-0367	2555-0847		2555-0368	2555-0848											6	
2555-0371	2555-0851		2555-0372	2555-0852		2				37		6	6	20°	30°	8
2555-0373	2555-0853		2555-0374	2555-0854											10	
2555-0375	2555-0855		2555-0376	2555-0856											12	
2555-0377	2555-0857		2555-0378	2555-0858											14	
2555-0381	2555-0861		2555-0382	2555-0862											16	

Размеры в мм

Продолжение

Праворежущие головки		Леворежущие головки			Применяемость	Тип головки	d_0	D	H	h , не менее	Число резцов		β	β_1	Разводы резцов Ψ	Номера резцов
Обозначение головок степеней точности		Обозначение головок степеней точности		Применяемость							наружных	внутренних				
нормальной	повышенной	нормальной	повышенной													
2555-0383	2555-0863		2555-0384	2555-0864												18
2555-0385	2555-0865		2555-0386	2555-0866												20
2555-0387	2555-0867		2555-0388	2555-0868												22
2555-0391	2555-0871		2555-0392	2555-0872		2	60	68	37	8	6	6	20°	30°	От 0,32 до 1,80	24
2555-0393	2555-0873		2555-0394	2555-0874												30
2555-0395	2555-0875		2555-0396	2555-0876												36
2555-0397	2555-0877		2555-0398	2555-0878												42
2555-0401	2555-0881		2555-0402	2555-0882												0
2555-0403	2555-0883		2555-0404	2555-0884												2
2555-0405	2555-0885		2555-0406	2555-0886												4
2555-0407	2555-0887		2555-0408	2555-0888												6
2555-0411	2555-0891		2555-0412	2555-0892												8
2555-0413	2555-0893		2555-0414	2555-0894		1	80	89	31	9	4	4	32°	45°	От 0,32 до 2,00	10
2555-0415	2555-0895		2555-0416	2555-0896												12
2555-0417	2555-0897		2555-0418	2555-0898												14
2555-0421	2555-0901		2555-0422	2555-0902												16
2555-0423	2555-0903		2555-0424	2555-0904												18
2555-0425	2555-0905		2555-0426	2555-0906												20
2555-0427	2555-0907		2555-0428	2555-0908												22

Размеры в мм

Праворежущие головки		Леворежущие головки		Применяе- мость	Тип головки	d_0	D	H	h , не менее	Число резцов		α	β_1	Разводы резцов ∇	Номера резцов
Обозначение головок степеней точности		Обозначение головок степеней точности								наружных	внутрен- них				
нормальной	повышенной	нормальной	повышенной												
2555-0431	2555-0911	2555-0432	2555-0912												24
2555-0433	2555-0913	2555-0434	2555-0914		1			31		4	4	32°	45°		30
2555-0435	2555-0915	2555-0436	2555-0916												36
2555-0437	2555-0917	2555-0438	2555-0918												42
2555-0441	2555-0921	2555-0442	2555-0922												0
2555-0443	2555-0923	2555-0444	2555-0924												2
2555-0445	2555-0925	2555-0446	2555-0926												4
2555-0447	2555-0927	2555-0448	2555-0928												6
2555-0451	2555-0931	2555-0452	2555-0932												8
2555-0453	2555-0933	2555-0454	2555-0934			80	89		9					От 0,32 до 2,00	10
2555-0455	2555-0935	2555-0456	2555-0936												12
2555-0457	2555-0937	2555-0458	2555-0938		2			29		8	8	15°	22°30'		14
2555-0461	2555-0941	2555-0462	2555-0942												16
2555-0463	2555-0943	2555-0464	2555-0944												18
2555-0465	2555-0945	2555-0466	2555-0946												20
2555-0467	2555-0947	2555-0468	2555-0948												22
2555-0471	2555-0951	2555-0472	2555-0952												24
2555-0473	2555-0953	2555-0474	2555-0954												30
2555-0475	2555-0955	2555-0476	2555-0956												36
2555-0477	2555-0957	2555-0478	2555-0958												42

Пример условного обозначения головки типа 1, праворежущей, нормальной степени точности, номинальным диаметром $d_0=50$ мм, с резцами номером 6 и разводом $W=1,4$ мм:

Головка 2555-0247/01,40 ГОСТ 11903—77

(Измененная редакция, Изм. № 1).

4. Размеры W , S_B , r , α_{oe} , α_{oi} , α_{one} , α_{oni} , d_{oe} , d_{oi} — по ГОСТ 11902—77.

5. По требованию потребителя для улучшения условий заточки резцов допускается изготавливать резцы со стороны, противоположной передней поверхности затачиваемого резца, параллельно передней поверхности соседнего резца. Непараллельность — не более 1 мм на полной высоте резца.

6. Элементы конструкции и их размеры указаны в рекомендуемом приложении.

7. Допускается изготавливать головки с радиусом закругления у основания режущих кромок резцов не более 0,8 мм.

8. Технические требования — по ГОСТ 11906—77.

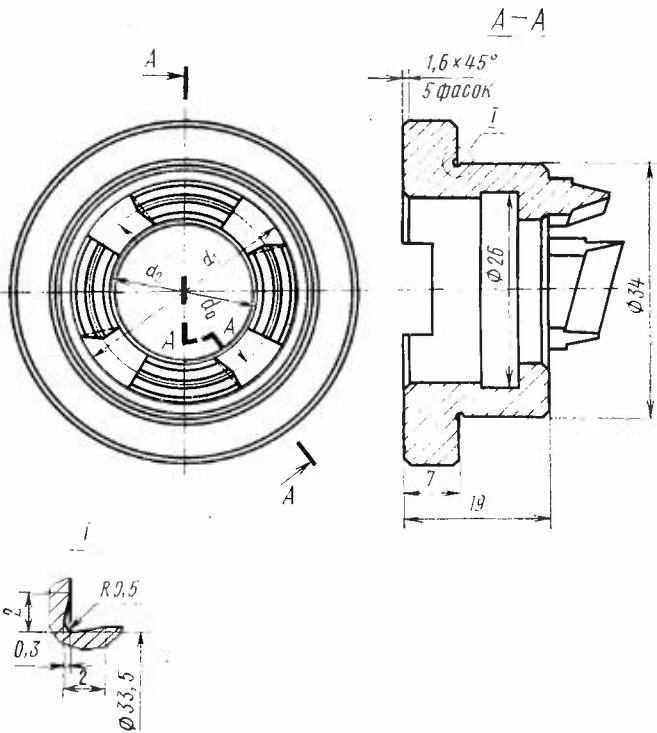
ПРИЛОЖЕНИЕ
Рекомендуемое

ЭЛЕМЕНТЫ КОНСТРУКЦИИ И РАЗМЕРЫ ГОЛОВОК

Элементы конструкции и размеры головок указаны на черт. 1—4 и в таблице.

Тип 1

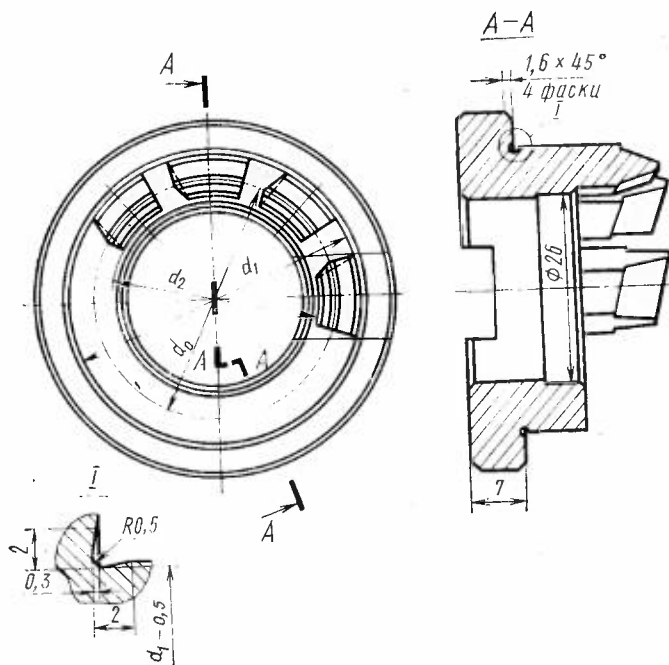
Головки номинальными диаметрами $d_0=20$ и 25 мм



Черт. 1

Тип 1 и 2

Головки номинальными диаметрами $d_0=32; 40$ и 50 мм

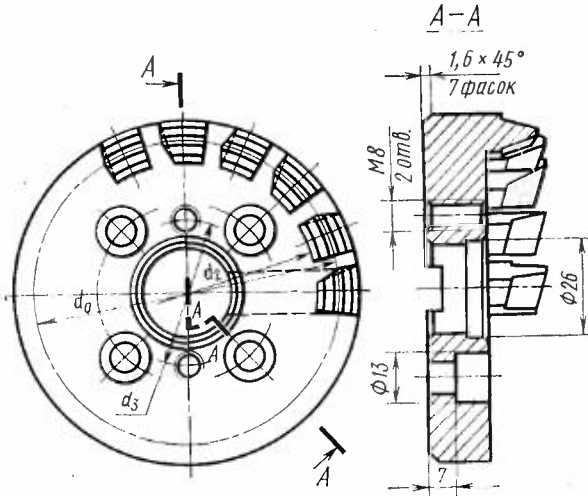


Черт. 2

Тип 1

Головки номинальными диаметрами $d_0=60$ и 89 мм

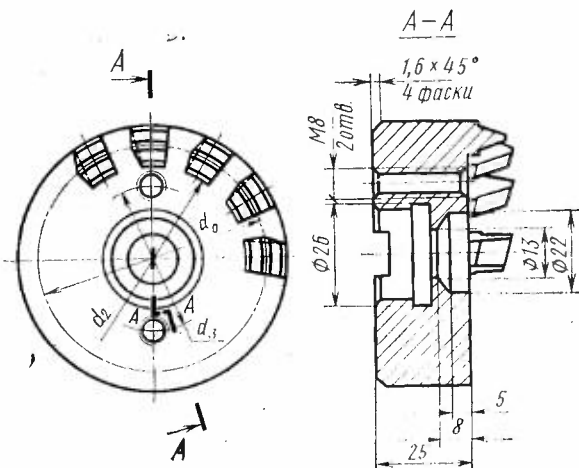
Тип 2

Головки номинальным диаметром $d_0=80$ мм

Черт. 3

Тип 2

Головки номинальным диаметром $d_0=60$ мм



Черт. 4

мм

d_0	d_1	d_2	d_3
20	25	14	—
25	30	19	—
32	38	24	—
40	46	32	—
50	57	40	—
60	—	50	38
80	—	68	46